

Porkka Inventus –leipomohyllyjärjestelmä

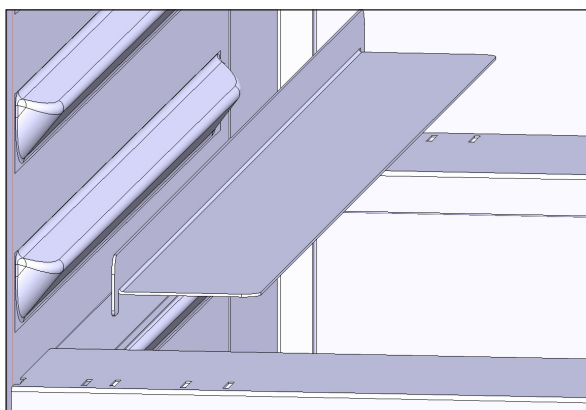
Porkan uusi innovatiivinen Inventus-leipomohyllyjärjestelmä mahdollistaa suurkeittiökaapin muuntamisen helposti leipomokäyttöön sopivaksi. Leipomohyllyjärjestelmä on helppo asentaa, käyttää ja pitää puhtaana.

- Muuntaa helposti Porkan GN 2/1-kokoisen kaapin leipomopelleille sopivaksi
- Hyllyjärjestelmä on helppo siirtää ja puhdistaa pesukoneessa
- Rakenne on suunniteltu niin, että kaapin sisäilma pääsee kiertämään vapaasti
- Kaikki yleisimmin käytössä olevat peltikoot sopivat hyllykehikoon



Asennusohje:

1. Aseta hyllykehikko halutulle korkeudelle kaapissa
2. Aseta hyllyjohteet halutulle leveydelle kehikossa
3. Jos haluat käyttää kehikossa leveintä mahdollista peltikokoa, aseta hyllyjohteet ensin kehikoon työtasolla ja siirrä kehikko vasta sitten kaappiin halutulle korkeudelle



Hyllyjärjestelmä mahdollistaa seuraavien peltileveyksien käyttämisen kehikossa:

Inventus 7:

- 370 / 400 / 450 / 470 / 530 mm
- Maks. peltisyvyys 650 mm

Inventus 8:

- 600 / 650 mm
- Maks. peltisyvyys 530 mm