

PORKKA

TERVEYDENHUOLTO & TUTKIMUS
Terveystuon ja tutkimuksen kylmälaitteet

Esite 2026

Inventus Medical lääkekylmä- ja pakastekaapit

SUOMI



Inventus terveydenhuollon ja tutkimuksen kylmälaitteet

- Erinomainen tuoteturvallisuus lämpötilaherkkien lääkkeiden säilytykseen ja lääkkeiden varastointiin
 - o Sulatuksen aikainen lämpötilavahti
 - o Jäätymisenestosuojaa lääkejääkaapeissa
 - o Mallisto täyttää DIN13277 lämpötilavaatimukset. Tuotteen lämpötilatasaisuus mitataan useammalta eri hyllytasolta. Mittauspisteitä on viisi jokaisella mittaushyllytasolla. Lämpötilan tasaisuus on minimi- ja maksimilämpötilojen keskiarvojen erotus. Lämpötilan vaihteluväli on suurin mittausten aikana mitattu mittapisteen lämpötilaero.
- Pieni energiankulutus, pitkä elinkaari ja takuu
 - o Erinomaisen eristeen ja tyhjiöeristeen (osassa malleja) ansiosta energiankulutus tuo merkittäviä säästöjä. Säästö pakastekaapeissa jopa tuhansia euroja laitteen koko elinkaaren aikana!
 - o Hyvät eristeet ja energiaa säästävät komponentit vähentävät merkittävästi käyntijaksoja ja sen myötä esimerkiksi kompressorin käyttöikä pidentyy. Kompressorit TAKUU 5 vuotta MC ja MF malleissa!
 - o Erinomainen rakenne ja laadukkaat komponentit vähentävät ilmansuodattimen puhdistustarvetta.
- Hygieenisuus
 - o Kaapin sisäosissa ei ole hankalasti puhdistettavia koloja. Hyllyjohteet on vedetty kaapin sisäisivuihin, jolloin pinnat on erittäin helppo pitää puhtaana (MC, MF, RC, RF).
 - o Kaapin sisäpohjalla on allas, minne mahdollisen pakkauksen rikkoutumisesta johtuen nesteet pääsevät valumaan (kaikki muut mallit paitsi MC/MC8 ja MC/MF 8)
 - o Laitteen näppäimistö ja kahva on käsitelty hygieniaa parantavalla pinnoitteella.

Inventus Scientific tuotteet tuovat käytön helppoutta ja säästävät ylläpitokustannuksia.

Sisällysluettelo

Inventus 1-oviset lääkekylmä- ja pakastekaapit	4
SAVE ohjausyksikkö LED-numeronäytöllä	5
Inventus MC lääkekylmäkaapit	6
Inventus MF lääkepakastekaapit	8
Inventus kaksioviset yhdistelmä-lääkekaapit	10
Inventus MC MF tehdasasenteiset lisävarusteet	12
Inventus RC ja RF tutkimus- ja testikaapit	14
Inventus RC ja RF tehdasasenteiset lisävarusteet	16
Inventus lasihyllyjen määrä / hyllyväli	18
Inventus hyllylaatikot (lisävaruste)	18
Myynti- ja toimitusehdot	19



Inventus MC 7



Inventus MC 7 GW



Inventus 7 MC/MF

Inventus 1-oviset lääkekylmä- ja pakastekaapit

Inventus lääkekylmä- ja pakastekaapit on suunniteltu parantamaan tuoteturvallisuutta lämpötilaherkkien lääkkeiden ja lääkkeiden varastoinnissa. Ne ovat energiatehokkaita, turvallisia ja luotettavia. Säilytettävät tuotteet ovat valvotusti lääkevalmistajien edellyttämässä säilytyslämpötilassa riippumatta kylmätekniiikan ja normaalin käytön aiheuttamista poikkeamista.

Rakennusratkaisuissa on kiinnitetty erityistä huomiota helppoon puhdistettavuuteen ja mikrobien kasvun estämiseen. Sivuseiniin kiinteäksi yhtenäiseksi pinnaksi muotoiltu hyllyjärjestelmä ja pyöreäreunainen pohja-allas ehkäisevät lian kertymistä rakenteisiin ja tekevät kaapin puhdistamisen helpoksi. Ovessa on ilman työkaluja vaihdettava magneettitiiviste.

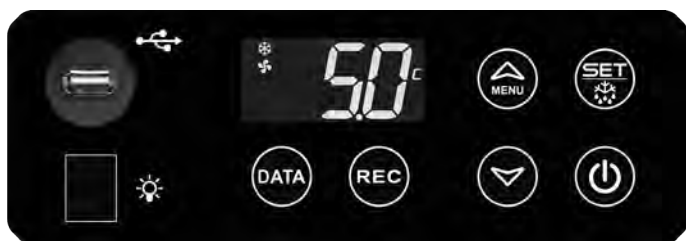
Pintojen turvallisuuden lisäksi tuotteen sisäiset ominaisuudet on kehitetty niin, että ne vastaavat vaativimpienkin käyttäjien vaatimuksia. Kaapin ilmankierto on suunniteltu pitämään lämpötila tasaisena kaikilla hyllytasoilla.

Lisäturvaa tuotteelle tuo lääkekylmäkaapeissa jäätymisen estosuoja ja lääkekylmä- ja pakastekaapeissa sulatuksen aikainen lämpötilavahti.

Selkeä käyttöliittymä, hiljaisempi käyttöäni ja ympäristöystävällinen, energiatehokas kylmäaine R290 -hiilivety omaa erittäin alhaisen Global warming potential (GWP) -arvon ja on näin ollen ekologinen valinta.



SAVE ohjausyksikkö LED-numeronäytöllä



Kaikissa kaappimalleissa on vakiona selkeä ja helppokäyttöinen SAVE ohjausyksikkö.

Kaikki päätoiminnot löytyvät yhden painonapin takaa: minimi ja maksimi lämpötilojen tarkistus, jatkuvan lämpötilan taltiointi päälle/pois, jatkuvan lämpötilataltiointin tallennus USB- muistitikulle.

- Jatkuva lämpötilataltiointi
- USB-portti tietojen lukua varten
- Iso LED-numerolämpötilanäyttö
- Akkuvarmennus MED SAVE ohjausyksikön virtakatkohälytykselle ja lämpötilataltiointille 12 tunnin ajaksi (painokytkimellä)
- Täyttää DIN 13277 säilytysvaatimukset
- Sulatuksen aikainen lämpötilavahti
- Lisävarusteena lukittava akkuvarmennuksen käyttökytkin (täyttää DIN 13277 lääkesäilytyksen vaatimukset)
- MED SAVE ohjausyksikön monipuoliset ominaisuudet ja hälytystiedot näytetään visuaalisena isolla LED-näytöllä. Akustinen hälytys antaa tarvittaessa myös merkkiäänän. Potentiaalivapaa hälytystieto saadaan kiinteistövalvontaan säätimeltä. Kaikki laitteen mahdolliset hälytykset taltioituvat ohjausyksikön muistiin tarkoilla aika- ja hälytystiedoilla.

Inventus MC lääkekylmäkaapit

Sairaaloiden ja terveydenhuollon laitosten tarpeisiin suunnitellut Inventus lääkekylmäkaapit ovat ihanteellinen ratkaisu lämpötilaherkkien lääkkeiden säilyttämiseen. Ne ovat energiatehokkaita, turvallisia ja luotettavia.

Lukollisissa ja helposti puhdistettavissa Inventus MC lääkekylmäkaapeissa on vakiona neljä lasihyllyä, jotka ovat säädettävissä 56 mm välein.

Ominaisuudet

- Erinomainen lämpötilatasaisuus mitattuna DIN 13277 mukaisesti
- Sisätilat täyttävät Ex luokituksen (II 3 G Ex ec IIB T5 Gc)
Huom! Ei koske valon kanssa varusteltuja kaappeja
- Äänitaso alle 49 dB(A)
- Ohjausyksikkö, jossa on selkeä numeronäyttö lämpötilalle ja muille toiminnoille
- Akkuvarmennus ohjausyksikön virtakatkohälytykselle ja lämpötilataltioinnille 12 tunnin ajaksi (DIN 13277 vaatimus)
- Hygieniaa parantavalla pinnoitteella mikrobisuojattu ohjausyksikön näppäimistö
- Reaaliaikainen lämpötilatietojen taltiointi ja luku USB-muistiin
- Ohjausyksikössä näppäinlukitus
- Minimi- ja maksimilämpötilan tallennus
- Optinen ja akustinen ylä- ja alalämpötilahälytys
- Ovikytkin puhaltimen ohjaukselle sekä ovi auki -hälytykselle
- Hälytys rikkoutuneesta anturista
- Valmius RS485 sovitteelle tietokoneiliitäntää varten
- Potentiaalivapaa (jännitteetön) hälytysten kytkentävalmius kiinteistövalvontaan
- 50 ml pullo P4 lämpötila-anturille kaapin sisällä
- Puhaltimella tehostettu ilmankierto
- Jäätymisenestotoiminto
- Automaattisulatus
- Sulatuksen aikainen lämpötilavahti
- Automaattinen haihdutus kondensiovedelle
- Muottiin valettu ympäristöystävällinen polyuretaanieristeinen runko, eristepaksuus 80-100 mm
- Ulkopinta on näkyviltä osiltaan valkoista POES-pintaista teräslevyä tai ruostumatonta teräslevyä, sisäpinnat ruostumatonta terästä
- 4 lasihyllyä (maksimikuorma 50 kg / hylly). Hyllyn säätöväli on 56 mm
- Abloy lukko (Abloy Sentry avain) on kiinnitetty käytännölliselle korkeudelle kaapin yläreunaan
- Ovesa lukko, magneettitiiviste ja rasiasta kestävä jousisaranat, sulkeutuu automaattisesti tai jää auki avauskulman ollessa yli 90°
- Hygieniaa parantavalla pinnoitteella mikrobisuojattu vedin on muotoiltu kiinteäksi osaksi ovea
- Jalat ruostumatonta terästä, korkeus säädettävissä välillä 130 mm – 205 mm
- Kaapeissa on energiatehokas ja ympäristöystävällinen R290 kylmäaineella toimiva kylmäkoneisto
- Sähköliitäntä 230V / 50 Hz



Lisävarusteet

- Lisähyllyt
- Lankakorihylly
- Hyllylaatikot
- Jalkojen tilalle pyörät, joista 2 kpl lukittavia
- Lyhemmät ruostumatonta teräsjalat, korkeus säädettävissä välillä 80 mm – 105 mm
- Ovenavauspoljin
- Lämpötila-anturille Ø 8 mm
- LED-valo (vakiona GD malleissa)
- iLOQ lukko (Abloy vakiona)
- DIN-varustepaketti (lukittava akkuvarmennuksen käyttökytkin)

Inventus MC lääkekylmäkaapit

Inventus			MC 6	MC 7	MC 8	MC 6 GW	MC 7 GW	MC 8 GW
Ulkomitat	Leveys	mm	600	730	850	600	730	850
	Syvyys	mm	760	870	750	760	870	750
	Korkeus	mm	2100	2100	2100	2100	2100	2100
Sisämitat	Leveys*	mm	404	534	654	404	534	654
	Syvyys	mm	610	675	555	610	675	555
	Korkeus	mm	1485	1485	1485	1485	1485	1485
Tilavuus (mitattu DIN standardin mukaisesti)	Netto	litra	331	489	491	331	489	491
	Brutto	litra	421	609	619	421	609	619
Paino	Netto	kg	120	135	140	133	152	144
Paino pakkaussineen	Brutto	kg	129	145	150	142	162	154
Pakkauksen mitat	Leveys	mm	650	780	900	650	780	900
	Syvyys	mm	800	920	800	800	920	800
	Korkeus	mm	2250	2250	2250	2250	2250	2250
Äänitaso, mitattuna 1m etäisyydeltä 1,6m korkeudelta		dB	49	49	49	49	49	49
Lämpötila-alue		°C	+2...+15 °C	+2...+15 °C	+2...+15 °C	+2...+15 °C	+2...+15 °C	+2...+15 °C
Ympäristön lämpötila		°C	+10...+35 °C	+10...+35 °C	+10...+35 °C	+10...+35 °C	+10...+35 °C	+10...+35 °C
Lämpötilan tasaisuus / vaihteluväli (kts. DIN 13277 sivulla 2)		°C	0,8 / 1,7	0,7 / 1,8	0,9 / 2,3	1,7 / 2,1	1,6 / 2,1	1,7 / 2,6
Kylmäaine	(g)/GWP	g	R290/115 g (GWP 3)	R290/110 g (GWP 3)	R290/110 g (GWP 3)	R290/115 g (GWP 3)	R290/110 g (GWP 3)	R290/110 g (GWP 3)
Liitäntäteho		kW	0,5	0,5	0,5	0,5	0,5	0,5
Sulake	Hidas	A	10	10	10	10	10	10
Jännite		V	230/50 Hz	230/50 Hz	230/50 Hz	230/50 Hz	230/50 Hz	230/50 Hz
Automaattisulatus			Luonnollinen	Luonnollinen	Luonnollinen	Luonnollinen	Luonnollinen	Luonnollinen
Energiankulutus (GW sisävalo OFF/ON)		kWh/vuosi	203	256	270	350	372	409
Energiankulutus (GW sisävalo OFF/ON)		kWh/24h	0,557	0,7	0,74	0,96	1,02	1,12
Hyllyt (leveys x syvyys)		mm	400 x 600	530 x 650	650 x 530	400 x 600	530 x 650	650 x 530
Hyllyjen määrä vakiona / maksimimäärä		kpl	4 / 24	4 / 24	4 / 24	4 / 24	4 / 24	4 / 24

* Vapaa leveys = hyllyleveys -20 mm



Inventus MC 6



Inventus MC 7



Inventus MC 8



Inventus MC 6 GW



Inventus MC 7 GW



Inventus MC 8 GW

Inventus MF lääkepakastekaapit

Sairaaloiden ja terveydenhuollon laitosten tarpeisiin suunnitellut Inventus lääkepakastekaapit ovat ihanteellinen ratkaisu lämpötilaherkkien lääkkeiden säilyttämiseen. Ne ovat energiatehokkaita, turvallisia ja luotettavia.

Lukollisissa ja helposti puhdistettavissa Inventus lääkepakastekaapeissa on vakiona neljä lasihyllyä, jotka ovat säädettävissä 56 mm välein.

Inventus lääkepakastekaapeissa on automaattisulatus, jonka aikana lämpötilatasaisuus pysyy erinomaisena.

Ominaisuudet

- Erinomainen lämpötilatasaisuus mitattuna DIN13277 mukaisesti
- Sisätilat täyttävät Ex luokituksen (II 3 G Ex ec IIB T5 Gc)
Huom! Ei koske valon kanssa varusteltuja kaappeja
- Äänitaso alle 50 dB(A)
- Ohjausyksikkö, jossa on selkeä numeronäyttö lämpötilalle ja muille toiminnoille
- Akkuvarmennus ohjausyksikön virtakatkohälytykselle ja lämpötilataltioinnille 12 tunnin ajaksi (DIN 13277 vaatimus)
- Hygieniää parantavalla pinnoitteella mikrobisuojaattu ohjausyksikön näppäimistö
- Reaaliaikainen lämpötilatietojen taltiointi ja luku USB-muistiin
- Ohjausyksikössä näppäinlukitus
- Minimi- ja maksimilämpötilan tallennus
- Optinen ja akustinen ylä- ja alalämpötilahälytys
- Ovikytkin puhaltimen ohjaukselle sekä ovi auki -hälytykselle
- Hälytys rikkoutuneesta anturista
- Valmius RS485 sovittelle tietokoneliitäntää varten
- Potentiaalivapaa (jännitteetön) hälytysten kytkentävalmius kiinteistövalvontaan
- 50 ml pullo P4 lämpötila-anturille kaapin sisällä
- Puhaltimella tehostettu ilmankierto
- Automaattisulatus
- Sulatuksen aikainen lämpötilavahti
- Automaattinen haihdutus kondensiovedelle
- Muottiin valettu ympäristöystävällinen polyuretaanieristeinen runko, eristepaksuus 80-100 mm
- Ulkopinta on näkyviltä osiltaan valkoista POES-pintaista teräslevyä tai ruostumatonta teräslevyä, sisäpinnat ruostumatonta terästä
- 4 lasihyllyä (maksimikuorma 50 kg / hylly). Hyllyn säätöväli on 56 mm
- Abloy lukko (Abloy Sentry avain) on kiinnitetty käytännölliselle korkeudelle kaapin yläreunaan
- Itsesulkeutuvassa ovesa on ilman työkaluja vaihdettava magneettitiiviste ja kestävä saranat. Ovi pysyy auki 90 asteen kulmassa
- Hygieniää parantavalla pinnoitteella mikrobisuojaattu vedin on muotoiltu kiinteäksi osaksi ovea
- Jalat ruostumatonta terästä, korkeus säädettävissä välillä 130 mm – 205 mm
- Kaapeissa on energiatehokas ja ympäristöystävällinen R290 kylmäaineella toimiva kylmäkoneisto
- Sähköliitäntä 230V / 50 Hz

Lisävarusteet

- Lisähyllyt
- Lankakorihylly
- Hyllylaatikot
- Jalkojen tilalle pyörät, joista 2 kpl lukittavia
- Lyhemmät ruostumatonta teräsjalat, säädettävissä välillä 80 mm – 105 mm
- Ovenavauspoljin
- Läpivienti lisäanturille Ø 8 mm
- LED-valo
- iLOQ lukko (Abloy vakiona)
- DIN-varustepaketti (lukittava akkuvarmennuksen käyttökytkin)

Inventus MF lääkepakastekaapit

Inventus			MF 6	MF 7	MF 8
Ulkomitat	Leveys	mm	600	730	850
	Syvyys	mm	760	870	750
	Korkeus	mm	2100	2100	2100
Sisämitat	Leveys *	mm	404	534	654
	Syvyys	mm	610	675	555
	Korkeus	mm	1485	1485	1485
Tilavuus (mitattu DIN standardin mukaisesti)	Netto	litra	331	489	491
	Brutto	litra	421	609	619
Paino	Netto	kg	125	156	138
Paino pakkauksineen	Brutto	kg	136	166	148
Pakkauksen mitat	Leveys	mm	650	780	900
	Syvyys	mm	800	920	800
	Korkeus	mm	2250	2250	2250
Äänitaso, mitattuna 1m etäisyydeltä 1,6m korkeudelta		dB	50	50	50
Lämpötila-alue		°C	-26...-15 °C	-26...-15 °C	-26...-15 °C
Ympäristön lämpötila		°C	+10...+35 °C	+10...+35 °C	+10...+35 °C
Lämpötilan tasaisuus / vaihteluväli (kts. DIN 13277 sivulla 2)		°C	1,6 / 2	1,6 / 2,2	1,7 / 2,7
Kylmäaine	(g)/GWP	g	R290/83 g (GWP 3)	R290/90 g (GWP 3)	R290/90 g (GWP 3)
Liitäntäteho		kW	0,5	0,5	0,5
Sulake	Hidas	A	10	10	10
Jännite		V	230V/50Hz	230V/50Hz	230V/50Hz
Automaattisulatus			Kuumakaasu	Kuumakaasu	Kuumakaasu
Energiankulutus		kWh/vuosi	837	865	894
Energiankulutus		kWh/24h	2,293	2,37	2,45
Hyllyt (leveys x syvyys)		mm	400 x 600	530 x 650	650 x 530
Hyllyjen määrä vakiona / maksimimäärä		kpl	4 / 24	4 / 24	4 / 24

* Vapaa leveys = hyllyleveys -20 mm



Inventus MF 6



Inventus MF 7



Inventus MF 8

Inventus kaksioviset yhdistelmä lääkekaapit

Sairaaloiden ja terveydenhuollon laitosten tarpeisiin suunnitellut Inventus kaksioviset yhdistelmä lääkekaapit ovat ihanteellinen ratkaisu lämpötilaherkkien lääkkeiden ja näytteiden kylmä- ja pakastussäilytykseen. Ne ovat energiatehokkaita, turvallisia ja luotettavia.

Lukollisissa ja helposti puhdistettavissa Inventus kaksiovisissa yhdistelmäkaapeissa on vakiona 2+2 lasihyllyä, jotka ovat säädettävissä 30 mm välein.

Ominaisuudet

- Erinomainen lämpötilatasaisuus mitattuna DIN 13277 mukaisesti
- Sisätilat täyttävät Ex luokituksen (II 3 G Ex ec IIB T5 Gc)
Huom! Ei koske valon kanssa varusteltuja kaappeja
- Äänitaso alle 50 dB(A)
- Ohjausyksikkö, jossa on selkeä numeronäyttö lämpötilalle ja muille toiminnoille
- Akkuvarmennus ohjausyksikön virtakatkohälytykselle ja lämpötilataltioinnille 12 tunnin ajaksi (DIN 13277 vaatimus)
- Hygieniä parantavalla pinnoitteella mikrobisuojaus ohjausyksikön näppäimistö
- Reaaliaikainen lämpötilatietojen taltiointi ja luku USB-muistiin molemmissa osastoissa
- Ohjausyksikössä näppäinlukitus
- Minimi- ja maksimilämpötilan tallennus
- Optinen ja akustinen ylä- ja alalämpötilahälytys
- Ovikytkin puhaltimen ohjaukselle sekä ovi auki -hälytykselle
- Hälytys rikkoutuneesta anturista
- Valmius RS485 sovitteelle tietokoneiliitäntää varten
- Potentiaalivapaa (jännitteetön) hälytysten kytkentävalmius kiinteistövalvontaan
- 50 ml pullo P4 lämpötila-anturille kaapin sisällä
- Läpivienti lisäanturille Ø 8 mm vakiona molemmissa osastoissa
- Puhaltimella tehostettu ilmankierto
- Jäätymisenestotoiminto (MC)
- Automaattisulatus
- Sulatuksen aikainen lämpötilavahti
- Automaattinen haihdutus kondensiovedelle
- Muottiin valettu ympäristöystävällinen polyuretaanieristeinen runko, eristepaksuus 80-100 mm
- Ulkopinta on näkyviltä osiltaan valkoista POES-pintaista teräslevyä tai ruostumatonta terästä. Sisäpinnat ruostumatonta terästä
- 2+2 lasihyllyä (maksimikuorma 50 kg / hylly). Hyllyn säätöväli on 30 mm
- Abloy lukko (Abloy Sentry avain) on kiinnitetty käytännölliselle korkeudelle kaapin ovien keskipalkkiin. Lukossa on kaksoistelki, joka lukitsee molemmat ovet yhtä aikaa
- Oveissa magneettitiiviste ja rasiusta kestävä jousisaranat, sulkeutuu automaattisesti tai jää auki, jos oven avauskulma on yli 90°
- Hygieniä parantavalla pinnoitteella mikrobisuojaus vedin on muotoiltu kiinteäksi osaksi ovea
- Jalat ruostumatonta terästä, korkeus säädettävissä välillä 130 mm – 205 mm
- Kaapeissa on energiatehokas ja ympäristöystävällinen R290 kylmäaineella toimiva kylmäkoneisto
- Sähköliitäntä 230V - 50 / 60 Hz



Inventus 7 MC/MF

Lisävarusteet

- Lisähyllyt
- Lankakorihylly
- Hyllylaatikot
- Jalkojen tilalle pyörät, joista 2 kpl lukittavia
- Lyhemmät ruostumattomat teräsjalat, korkeus säädettävissä välillä 80 mm – 105 mm
- LED-valo
- iLOQ lukko keskipalkissa (Abloy vakiona)
- DIN-varustepaketti (lukittava akkuvarmennuksen käyttökytkin)

Inventus kaksioviset yhdistelmäjäätökaapit

Inventus			MC/MC 7 jäätökaappi / jäätökaappi		MC/MF 7 jäätökaappi / pakastekaappi		MC/MC 8 jäätökaappi / jäätökaappi		MC/MF 8 jäätökaappi / pakastekaappi	
			YLÄOSA MC	ALAOSA MC	YLÄOSA MC	ALAOSA MF	YLÄOSA MC	ALAOSA MC	YLÄOSA MC	ALAOSA MF
Ulkomitat	Leveys	mm	730		730		850		850	
	Syvyys	mm	870		870		750		750	
	Korkeus	mm	2100		2100		2100		2100	
Sisämitat	Leveys	mm	534	534	534	534	654	654	654	654
	Syvyys	mm	675/450	675/450	675/450	675/450	555/300	555/300	555/300	555/300
	Korkeus	mm	650/505	745/600	650/505	745/600	650/505	745/600	650/505	745/600
Tilavuus (mitattu DIN standardin mukaisesti)	Netto	litra	188	220	188	220	184	216	184	216
	Brutto	litra	218	251	218	251	218	251	218	251
Kokonaistilavuus brutto/netto		litra	469/410		469/410		469/402		469/402	
Paino	Netto	kg	149		150		149		150	
Paino pakkauksineen	Brutto	kg	159		160		159		160	
Pakkauksen mitat	Leveys	mm	780		780		900		900	
	Syvyys	mm	920		920		800		800	
	Korkeus	mm	2250		2250		2250		2250	
Äänitaso, mitattuna 1m etäisyydeltä 1,6m korkeudelta		dB	< 50		< 50		< 50		< 50	
Lämpötila-alue		°C	+2...+15 °C	+2...+15 °C	+2...+15 °C	-26...-15 °C	+2...+15 °C	+2...+15 °C	+2...+15 °C	-26...-15 °C
Ympäristön lämpötila		°C	+10...+35 °C		+10...+35 °C		+10...+35 °C		+10...+35 °C	
Lämpötilan tasaisuus / vaihteluväli (kts. DIN 13277 sivulla 2)		°C	0,6 / 1,35		0,6 / 1,35	0,8 / 2,8	0,6 / 1,35		0,6 / 1,35	0,8 / 2,8
Kylmäaine	(g)/GWP	g	R290/100 g (GWP 3)	R290/100 g (GWP 3)	R290/100 g (GWP 3)	R290/90 g (GWP 3)	R290/100 g (GWP 3)	R290/100 g (GWP 3)	R290/100 g (GWP 3)	R290/90 g (GWP 3)
Liitäntäteho		kW	0,3		0,42		0,3		0,42	
Sulake	Hidas	A	10		10		10		10	
Jännite			230 V - 50/60 Hz		230 V - 50/60 Hz		230 V - 50/60 Hz		230 V - 50/60 Hz	
Automaattisulatus			Luonnollinen	Luonnollinen	Luonnollinen	Kuumakaasu	Luonnollinen	Luonnollinen	Luonnollinen	Kuumakaasu
Energiankulutus		kWh/vuosi	592		1248		592		1248	
Energiankulutus		kWh/24h	1,623		3,419		1,623		3,419	
Hyllyt (leveys x syvyys)		mm	530 x 650		530 x 650		650 x 530		650 x 530	
Hyllyjen määrä vakiona / maksimimäärä		kpl	2 / 5	2 / 5	2 / 5	2 / 5	2 / 5	2 / 5	2 / 5	2 / 5



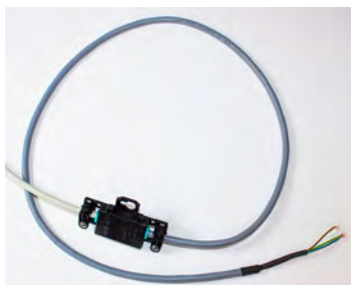
Inventus MC MF tehdasasenteiset lisävarusteet

APF19010	LÄPIVIENTI Ø8 MM LISÄANTURILLE (LISÄYASENNUSSYVYYTEEN: MALLI 6 +25 MM, MALLIT 7 JA 8 +35 MM) HUOM! VAKIONA MC/MC- JA MC/MF-MALLEISSA
APF19022	ANTURI PT100 TF14 (JOHTO 3 M) ULKOPUOLISEEN LÄMPÖTILAVALVONTAAN
APC12030	KESKUSHÄLYTYSLIITÄNTÄ RJ45 KAAPELI KYTKETTYNÄ
APF19021	KESKUSHÄLYTYSKYTKENTÄRASIA
APC12100	TTL/RS-485 DATAKAAPELI 0.5 M / OSASTO
APC12300	MAADOITUSKAAPELI
APF19020	DIN VARUSTEPAKETTI (LUKITTAVA AKKUVARMENNUKSEN KÄYTTÖKYTKIN)
APF19000	ÄLYLUKKO ILOQ S10 + YKSI AVAIN Lisätietoja: www.iloq.com
APM20605	LISÄAVAIN ILOQ S10 Lisätietoja: www.iloq.com
APF19001	ÄLYLUKKO ILOQ S5 + YKSI AVAIN Lisätietoja: www.iloq.com
API10203	LISÄAVAIN ILOQ S5 Lisätietoja: www.iloq.com
API10130	ÄLYLUKKO ILOQ S10 KAKSOISTELKI + YKSI AVAIN Lisätietoja: www.iloq.com (HUOM! YHDISTELMÄKAAPIIT)
API10131	ÄLYLUKKO ILOQ S5 KAKSOISTELKI + YKSI AVAIN Lisätietoja: www.iloq.com (HUOM! YHDISTELMÄKAAPIIT)
APF10320	RST-PANEELIHYLLY 6
API10103	RST-LANKARITILÄHYLLY 6
API10112	LASIHYLLY 6
API10106	RST-LANKARITILÄHYLLY POHJALLE 6
APF10520	RST-PANEELIHYLLY 7
API10104	RST-LANKARITILÄHYLLY 7
API10113	LASIHYLLY 7
API10107	RST-LANKARITILÄHYLLY POHJALLE 7
APF11020	RST-LANKAKORIHYLLY 7
APF10420	RST-PANEELIHYLLY 8
API10105	RST-LANKARITILÄHYLLY 8
API10114	LASIHYLLY 8
API10108	RST-LANKARITILÄHYLLY POHJALLE 8
APF10970	RST-LANKAKORIHYLLY 8
APF19032	LAATIKOT 6 YHDELLE HYLLYLLE 150 x 600 x 90 MM (2 KPL)
APF19031	LAATIKOT 7 YHDELLE HYLLYLLE 230 x 600 x 90 MM (2 KPL)
APF19030	LAATIKOT 8 YHDELLE HYLLYLLE 230 x 500 x 90 MM (2 KPL) + 150 x 500 x 90 MM (1 KPL)
API10092	HYGIENIAKATTO 6
API10093	HYGIENIAKATTO 7
API10094	HYGIENIAKATTO 8
API10090	HYGIENIAKATTO SUODATTIMELLA C/C JA C/F 7
API10091	HYGIENIAKATTO SUODATTIMELLA C/C JA C/F 8
APF16600	LED-VALO (1-OVISET KAAPIIT)
API20103	LED VALOT YLÄ- JA ALAKAAPPIIN (2-OVISET KAAPIIT)
APF13800	PYÖRÄT JALKOJEN TILALLE, 2 KPL LUKITTAVIA, JOLLOIN KAAPIN NIMELLISKORKEUS = 2080 MM
APF13200	LYHYET RUOSTUMATTOMAT TERÄSJALAT KORKEIDEN JALKOJEN TILALLE, SÄÄDETTÄVISSÄ VÄLILLÄ 80 MM - 105 MM, JOLLOIN KAAPIN NIMELLISKORKEUS = 2050 MM
APF12400	OVENAUKAISUOLJIN (HUOM! C/C JA C/F VAIN ALAOVI)
APF19040	HYGIENIAA PARANTAVA PINNOITUS JA DESINFIOINTIVALO
APF19041	HYGIENIAA PARANTAVA PINNOITUS JA DESINFIOINTIVALO (GW-MALLIT)
API10050	HDR LÄMPÖTILA-ALUE +2...+6 °C (MC)

Inventus MC MF tehdasasenteiset lisävarusteet



KESKUSHÄLYTYSLIITÄNTÄ RJ45 KAAPELI KYTKETTYNÄ



KESKUSHÄLYTYSKYTKENTÄRASIA



TTL/RS-485 DATAKAAPELI 0.5 M



iLOO LUKKO



RST-PANEELIHYLLY



RST-LANKAHYLLY



LASHYLLY



RST-LANKAKORIHYLLY



HYLLYLAATIKKO



HYGIENIAKATTO



LED-VALO



PYÖRÄT



LYHYET RUOSTUMATTOMAT TERÄSJALAT



OVENAUKAISUPOJLIN

Inventus RC ja RF tutkimus- ja testikaapit

Inventus RC ja RF tutkimus- ja testikaapit on suunniteltu laboratorioiden, terveydenhuollon ja biotieteiden tarpeisiin.

Lukollisissa ja helposti puhdistettavissa Inventus RC ja RF kaapeissa on vakiona neljä lasihyllyä, jotka ovat säädettävissä 56 mm välein.



Ominaisuudet

- Erinomainen lämpötilatasaisuus ($\pm 1^\circ\text{C}$) mitattuna 100 g massasta
- Sisätilat täyttävät Ex luokituksen (II 3 G Ex ec IIB T5 Gc)
Huom! Ei koske valon kanssa varusteltuja kaappeja
- Äänitaso alle 49 dB(A)
- Ohjausyksikkö, jossa on selkeä numeronäyttö lämpötilalle ja muille toiminnoille
- Akkuvarmennus ohjausyksikön virtakatkohälytykselle ja lämpötilataltioinnille 12 tunnin ajaksi
- Hygieniaa parantavalla pinnoitteella mikrobisuojaattu ohjausyksikön näppäimistö
- Reaaliaikainen lämpötilatietojen taltiointi ja luku USB-muistiin
- Ohjausyksikössä näppäinlukitus
- Minimi- ja maksimilämpötilan tallennus
- Optinen ja akustinen ylä- ja alälämpötilahälytys

- Ovikytkin puhaltimen ohjaukselle sekä ovi auki-hälytykselle
- Hälytys rikkoutuneesta anturista
- Valmius RS485 sovitteelle tietokoneiliitäntää varten
- Potentiaalivapaa (jännitteetön) hälytysten kytkentävalmius kiinteistövalvontaan
- P4 lämpötila-anturi kaapin sisällä
- Puhaltimella tehostettu ilmankierto
- Automaattisulatus
- Lämpösuoja (RC)
- Automaattinen haihdutus kondensiovedelle
- Muotittu valettu ympäristöystävällinen polyuretaanieristeinen runko, eristepaksuus 80-100 mm
- Ulkopinta on näkyviltä osiltaan valkoista POES-pintaista teräslevyä tai ruostumatonta terästä. Sisäpinnat ruostumatonta terästä
- 4 lasihyllyä. Hyllyn säätöväli on 56 mm
- Abloy lukko (Abloy Sentry avain) on kiinnitetty käytännölliselle korkeudelle kaapin yläreunaan.
- Itsesulkeutuvassa ovesa on ilman työkaluja vaihdettava magneettitiiviste ja kestävä saranat. Ovi pysyy auki 90 asteen kulmassa
- Hygieniaa parantavalla pinnoitteella mikrobisuojaattu vedin on muotoiltu kiinteäksi osaksi ovea
- Jalat ruostumatonta terästä, korkeus säädettävissä välillä 130 mm – 205 mm
- Kaapeissa on energiatehokas ja ympäristöystävällinen R290 kylmäaineella toimiva kylmäkoneisto
- Sähköliitäntä 230V / 50 Hz



Lisävarusteet

- Lisähyllyt
- Hyllylaatikot
- Lankakorihylly
- Jalkojen tilalle pyörät, joista 2 kpl lukittavia
- Lyhemmät ruostumatonta teräsjalat, säädettävissä välillä 80 mm – 105 mm
- Ovenavauspoljin
- Läpivienti lisäanturille $\varnothing 8$ mm
- LED-valo (vakiona GW malleissa)
- iLOQ lukko (Abloy vakiona)

Inventus RC ja RF tutkimus- ja testikaapit

Inventus			RC 6	RC 8	RC 6 GW	RC 8 GW	RF 6	RF 8
Ulkomitat	Leveys	mm	600	850	600	850	600	850
	Syvyys	mm	760	750	760	750	760	750
	Korkeus	mm	2100	2100	2100	2100	2100	2100
Sisämitat	Leveys	mm	404	654	404	654	404	654
	Syvyys	mm	610	555	610	555	610	555
	Korkeus	mm	1485	1485	1485	1485	1485	1485
Tilavuus (mitattu DIN standardin mukaisesti)	Netto	litra	331	491	331	491	331	491
	Brutto	litra	421	619	421	619	421	619
Paino	Netto	kg	132	145	137	157	126	156
Paino pakkaussineen	Brutto	kg	142	155	147	167	135	166
Pakkauksen mitat	Leveys	mm	650	900	650	900	650	900
	Syvyys	mm	800	800	800	800	800	800
	Korkeus	mm	2250	2250	2250	2250	2250	2250
Äänitaso, mitattuna 1m etäisyydellä 1,6m korkeudelta		dB	49	49	49	49	50	50
Lämpötila-alue		°C	+2...+40 °C	+2...+40°C	+2...+40 °C	+2...+40°C	-32...-10 °C	-32...-10 °C
Ympäristön lämpötila		°C	+10...+35 °C	+10...+35 °C	+10...+35 °C	+10...+35 °C	+10...+35 °C	+10...+35 °C
Lämpötilan tasaisuus (mitattu 100 g massalla)		°C	±1	±1	±1	±1	±1	±1
Kylmäaine	R290	g	R290/115 g (GWP 3)	R290/110 g (GWP 3)	R290/115 g (GWP 3)	R290/110 g (GWP 3)	R290/83 g (GWP 3)	R290/90 g (GWP 3)
Liitäntäteho		kW	0,5	0,5	0,5	0,5	0,65	0,75
Sulake	Hidas	A	10	10	10	10	10	10
Jännite		V	230/50 Hz	230/50 Hz	230/50 Hz	230/50 Hz	230V/50Hz	230V/50Hz
Automaattisulatus			Luonnollinen	Luonnollinen	Luonnollinen	Luonnollinen	Kuumakaasu	Kuumakaasu
Energiankulutus		kWh/vuosi	1641	1656	1752	1174	2263	2592
Energiankulutus		kWh/24h	4,497	4,537	4,799	4,859	6,2	7,1
Hyllyt (leveys x syvyys)		mm	400 x 600	650 x 530	400 x 600	650 x 530	400 x 600	650 x 530
Hyllyjen määrä vakiona / maksimi		kpl	4 / 24	4 / 24	4 / 24	4 / 24	4 / 24	4 / 24



Inventus RC 6, RF 6



Inventus RC 8, RF 8



Inventus RC 6 GW



Inventus RC 8 GW

Inventus RC ja RF tehdasasenteiset lisävarusteet

APF19010	LÄPIVIENTI Ø8 MM LISÄANTURILLE (LISAYS ASENNUSSYVYYTEEN: MALLI 6 +25 MM, MALLI 8 +35 MM)
APF19022	ANTURI PT100 TF14 (JOHTO 3M)
APC13010	JÄÄTYMISEN ESTOTERMOSTAATTI (RC)
APC12030	KESKUSHÄLYTYSLIITÄNTÄ RJ45 KAAPELI KYTKETTYNÄ
APF19021	KESKUSHÄLYTYSKYTKENTÄRASIA
APC12100	TTL/RS-485 DATAKAAPELI 0.5 M
APC12300	MAADOITUSKAAPELI
APF19000	ÄLYLUKKO ILOQ S10 + YKSI AVAIN Lisätietoja: www.iloq.com
APM20605	LISÄAVAIN ILOQ S10 Lisätietoja: www.iloq.com
APF19001	ÄLYLUKKO ILOQ S5 + YKSI AVAIN Lisätietoja: www.iloq.com
API10203	LISÄAVAIN ILOQ S5 Lisätietoja: www.iloq.com
APF10320	RST-PANEELIHYLLY 6
API10103	RST-LANKARITILÄHYLLY 6
API10112	LASIHYLLY 6
API10106	RST-LANKARITILÄHYLLY POHJALLE 6
APF10420	RST-PANEELIHYLLY 8
API10105	RST-LANKARITILÄHYLLY 8
API10114	LASIHYLLY 8
API10108	RST-LANKARITILÄHYLLY POHJALLE 8
APF10970	RST-LANKAKORIHYLLY 8
APF19032	LAATIKOT 6 YHDELLE HYLLYLLE 150 x 600 x 90 MM (2 KPL)
APF19030	LAATIKOT 8 YHDELLE HYLLYLLE 230 x 500 x 90 MM (2 KPL) + 150 x 500 x 90 MM (1 KPL)
API10092	HYGIENIAKATTO 6
API10094	HYGIENIAKATTO 8
APF16600	LED-VALO
APF13800	PYÖRÄT JALKOJEN TILALLE, 2 KPL LUKITTAVIA, JOLLOIN KAAPIN NIMELLISKORKEUS = 2080 MM
APF13200	LYHYET RUOSTUMATTOMAT TERÄSJALAT KORKEIDEN JALKOJEN TILALLE, SÄADETTÄVISSÄ VÄLILLÄ 80 MM - 105 MM, JOLLOIN KAAPIN NIMELLISKORKEUS = 2050 MM
APF12400	OVENAUKAISUPOLJIN
APF19040	HYGIEENIA PARANTAVA PINNOITUS DESINFIOIVALLA VALOLLA
APF19041	HYGIEENIA PARANTAVA PINNOITUS DESINFIOIVALLA VALOLLA (GW MALLIT)
API10051	HDF LÄMPÖTILA-ALUE -32...-27 °C (RF)

Inventus RC ja RF tehdasasenteiset lisävarusteet



KESKUSHÄLYTYSLIITÄNTÄ RJ45 KAAPELI KYTKETTÄNÄ



KESKUSHÄLYTYSKYTKENTÄRASIA



TTL/RS-485 DATAKAAPELI 0.5 M



iLOQ LUKKO



RST-PANEELIHYLLY



RST-LANKAHYLLY



LASIHYLLY



RST-LANKAKORIHYLLY 8



HYLLYLAATIKKO



HYGIENIAKATTO



LED-VALO



PYÖRÄT



LYHYET RUOSTUMATTOMAT TERÄSJALAT

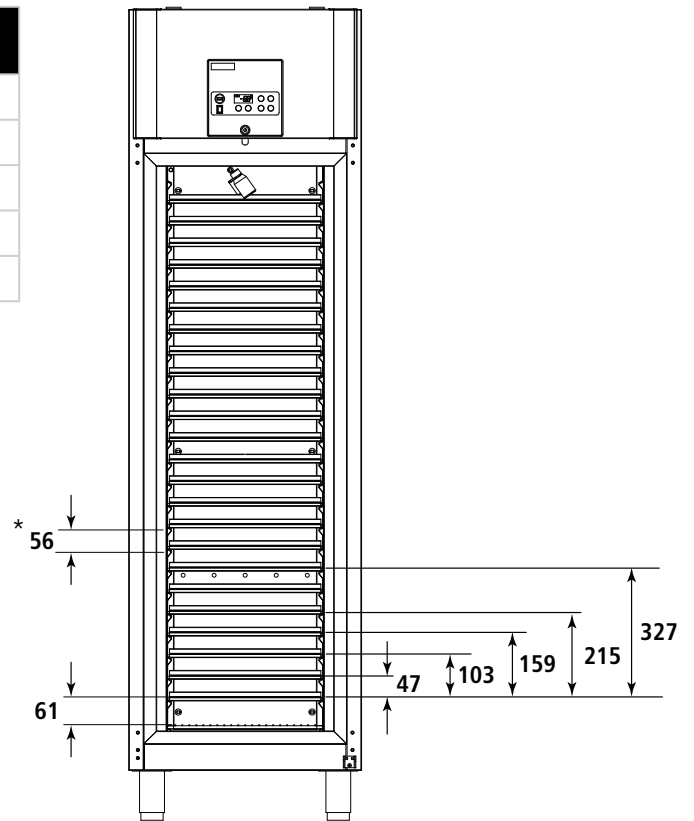


OVENAUKAISPOLJIN

Inventus lasihyllyjen määrä / hyllyväli

LASIHYLLYT KPL / KAAPPI	MAKSIMISÄILYTYSKORKEUS HYLLYJEN VÄLISSÄ
4 (vakiomäärä)	327 mm
5	215 mm
8	159 mm
12	103 mm
24	47 mm

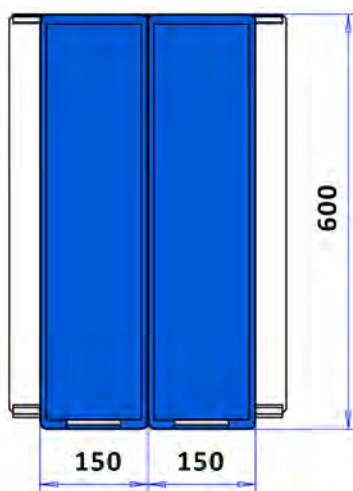
* Hyllynkannattimien väli 56 mm



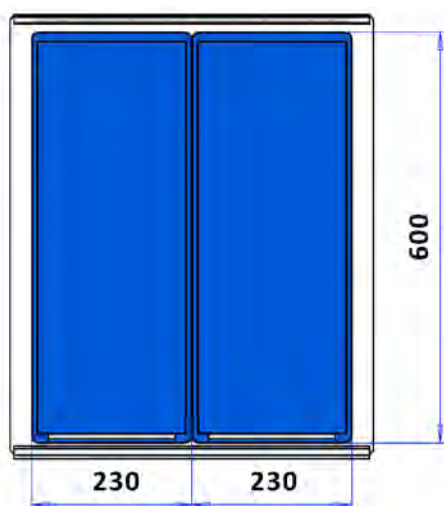
Inventus hyllylaatikot (lisävaruste)

APF19032	LAATIKOT 6 YHDELLE HYLLYLLE 150 x 600 x 90 MM (2 KPL)
APF19031	LAATIKOT 7 YHDELLE HYLLYLLE 230 x 600 x 90 MM (2 KPL)
APF19030	LAATIKOT 8 YHDELLE HYLLYLLE 230 x 500 x 90 MM (2 KPL) + 150 x 500 x 90 MM (1 KPL)

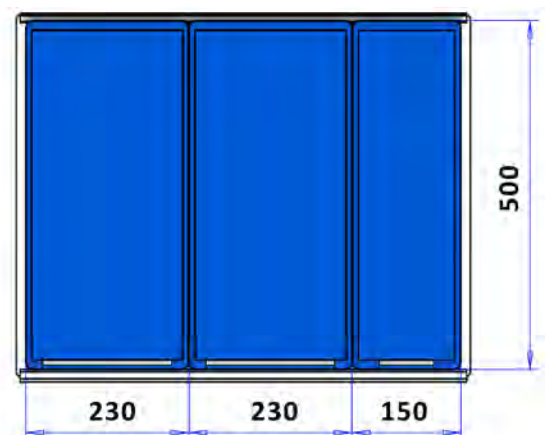
Inventus 6



Inventus 7



Inventus 8



Myynti- ja toimitusehdot

1. Hinnat

Hinnat ovat ilman arvonlisäveroa. Pidätämme itsellämme oikeuden hintojen muutoksiin, mikäli valtiolta veroja, valuuttakursseja tai muita maksuja muuttamalla vaikuttaa hinnanmääräytymisperusteisiin tai kustannusten noustessa meistä riippumattomista syistä. Toimitusehto on EXW Kemijärvi, vapaasti tehtaallamme tai sopimuksen mukaan. Vakiopakkaus sisältyy hintoihin. Tarjoamme haluttaessa rahdin erikseen hinnoiteltuna. Hinnat eivät sisällä jätehuollon järjestelyistä eivätkä jätteen hyödyntämisestä aiheutuvia kustannuksia.

2. Tuotteiden ominaisuudet

Esitteissä määritellyt tuotteiden ulkonäköä, rakennetta tai teknisiä ominaisuuksia koskevat tiedot ovat myyjää sitovia vain erikseen vahvistettaessa. Jatkuvan tuotekehityksen vuoksi pidätämme oikeuden tuotemuutoksiin.

3. Tilauksia koskevat muutokset ja peruutukset

Ostajan on viipymättä kirjallisesti ilmoitettava mahdollisista muutoksista ja peruutuksista. Muutokset tai peruutukset on tehtävä 14 päivää ennen vahvistettua toimitusaikaa. Lisävarusteltujen tuotteiden tilausten muuttamisesta tai peruuttamisesta on aina sovittava erikseen. Myyjällä on oikeus laskuttaa ostajalta, myöhemmin kuin kun 14 päivää, peruutetun tai muutetun tuotteen senhetkisen valmiusasteen mukainen arvo. Muutetun tilauksen uusi toimitusaika lasketaan alkavaksi muutospäivästä, ellei muuta sovita. Tilaaja voi muuttaa toimitusaikaa vähintään 14 päivää ennen vahvistettua toimitusaikaa, tämän jälkeen tehtyä toimitusajan muutosta ei huomioida vaan tilaaja osoittaa tarvittaessa muun kuin tilauksessa olevan toimitusosoitteen omalla kustannuksellaan.

4. Palautukset

Myyjä ei ota vastaan palautuksia ilman erillistä sopimusta. Tavaraa koskevat huomautukset on tehtävä kahdeksan päivän kuluessa vastaanottamisesta. Palautuksesta on aina etukäteen sovittava edustajamme kanssa. Vakiotuotteiden palautuksesta, joka ei johdu myyjän virheestä, hyvitetään enintään 80 %. Palautusoikeus koskee vain vakioyhtiöohjelmaan kuuluvia, lisävarusteettomia tuotteita, jotka ovat käyttämättömiä, vahingoittumattomia ja alkuperäisissä pakkauksissaan.

5. Vakuutukset

Tilaaja vastaa tavarankuljetuksesta ja kuljetusvakuutuksesta. Käytettäessä valmistajan tarjoamaa kuljetusta veloitetaan kuljetusvakuutus erikseen.

6. Takuut koskevat Suomessa valmistettuja Porkka tuotteita

Inventus RC, RF ja RCF kaappien takuu-aika Suomessa on raaka-aine- ja valmistusvirheiden varalta kaksi (2) vuotta. Muiden kaappimallien takuu-aika vastaavien virheiden osalta on kolme (3) vuotta ja niiden kompressoritakuu on viisi (5) vuotta. Takuu koskee Suomeen ensimmäiselle ostajalle myytyjä laitteita. Takuu ei kata normaalin käytön aiheuttamaa kulumista tai laitteen akkuja. Porkka Finland Oy ei vastaa välillisistä tai epäsuorista vahingoista, kuten tuotannon keskeytyksestä, tuotehävikeistä, tulonmenetyksistä tai muista kolmannen osapuolen vaatimuksista.

Takuun voimassaolo edellyttää, että

- tuote on asennettu toimitettujen asennusohjeiden mukaisesti
- tuotetta käytetään ainoastaan sille suunniteltuun tarkoitukseen
- tuotetta on käytetty ja hoidettu toimitettujen ohjeiden mukaisesti
- huoltotyöt on tehnyt valtuutettu huoltoliike

Vian ilmettyä tulee välittömästi ottaa yhteyttä myyjään tai tehtaan valtuuttamaan huoltoliikkeeseen, joka päättää, miten huoltotyö suoritetaan. Vikailmoituksesta tulee käydä ilmi:

- tuotteen merkki, malli ja valmistusnumero
- vian laatu sekä olosuhteet, joissa se ilmenee
- myyjäliikkeen nimi
- tilauksen, lähetysluettelon tai ostolaskun numero, joiden avulla takuun voimassaolo voidaan todeta

7. Muut ehdot

Kylmäalan toimitusehdot (KYLA 05).

PORKKA

Porkka Finland Oy on kansainvälisesti tunnettu ammattikylmälaitteiden sekä kylmä- ja puhdistilaratkaisujen toimittaja. Keskeisiä kohdealueita ovat hotellit ja ravintolat, elintarviketeollisuus, vähittäiskauppa, terveydenhuolto ja tutkimus sekä meriteollisuuden ammattikeittiöt. Porkka Finland on osa suomalaista Festivo-Porkka Group -konsernia.

Porkan menestys perustuu vuosikymmenten kokemukseen, asiakaskeskeiseen suunnitteluun ja jatkuvaan tuotekehitykseen. Porkka-tuotteet ovat tunnettuja niiden hyvästä laadusta, pitkästä elinkaaresta, energiatehokkuudesta sekä kestävästä ympäristöajattelusta. Porkka-tuotteissa käytetyt materiaalit ovat mahdollisimman ympäristöystävällisiä ja kierrätettäviä. Tuotteiden kierrätysaste on tuoteryhmästä riippuen jopa 80 %.



Porkan tuotteet suunnitellaan ja valmistetaan kansainvälisiä laatu- ja ympäristöstandardeja sekä muita määräyksiä noudattaen. Porkan johtamisjärjestelmä on sertifioitu standardien ISO 9001:2015 ja ISO 14001:2015 mukaisesti.

Pidätämme oikeuden muutoksiin ilman erillistä ilmoitusta.

PORKKA FINLAND OY

Huurretie 13, FI-33470 YLÖJÄRVI
sales@porkka.com, www.porkka.com
Tel. +358 (0)10 201 9200

CATERCALL LTD

Aztec House
Unit 8 Perrywood Business Park
Redhill, Surrey RH1 5DZ
porkkaenquiries@catercall.co.uk
Tel. +44 1923 233675

COLIA SCANDINAVIA AB

Industrigatan 21, SE-61933 Trosa
info@colia.se, www.colia.se
Tel. +46 (0)156 348 40

COLIA AS NORWAY

Ringeriksveien 16, NO 3414 Lierstranda
post@colia.no, www.colia.no
Tel. +47 66 98 77 77