

Modular Cold Rooms

Installation and Operation Manual

Asennus- ja käyttöohjeet
Installation and operation manual
Installations- och bruksanvisning
montage- und bedienungsanleitung
Installasjons- og bruksanvisning
Installations- og betjeningsvejledning
Installatie- en gebruikshandleiding
Instructions d'emploi et montage
Instrukcja montażu i obsługi



SISÄLLYSLUETTELO

VASTAANOTTO.....	3
SIJOITUS	3
KOKOONPANO.....	4
LATTIAELEMENTEILLÄ VARUSTETTU HUONE.....	4
LATTIAN KUORMITETTAVUUS.....	4
LATTIALÄMMITYS.....	4
LATTIATON KYLMÄHUONE (SRC-MALLIT).....	6
PAKASTEHUONEEN OVIKARMIN LÄMMITYS.....	7
VALAISIMEN ASENNUS	7
KÄYTTÖPANEELIN ASENNUS.....	8
OVEN KÄTISYYDEN VAIHTO.....	8
HYLLYJEN ASENNUS.....	9
TAVAROIDEN SIOITTELU KYLMÄ-/PAKASTEHUONEESEEN	10
SÄHKÖLIITÄNTÄ	10
KÄYTTÖ.....	10
RHDS-JÄRJESTELMÄ.....	10
ELEKTRONINEN TERMOSTAATTI	11
PAINIKKEET.....	11
NÄPPÄINTEN LUKITUS JA VAPAUTUS	11
PAINIKKEIDEN MERKKIVALOJEN TOIMINTA	11
NÄYTÖN MERKKIVALOJEN TOIMINTA.....	11
PÄÄKYTKIMEN KÄYTTÖ	12
LÄMPÖTILAN ASETTELUARVON MUUTTAMINEN	12
SULATUS.....	12
LISÄSULATUS	12
MINIMILÄMPÖTILAN TARKISTUS	12
MAKSIMILÄMPÖTILAN TARKISTUS	12
TALTIOITUJEN MINIMI- JA MAKSIMILÄMPÖTILOJEN TYHJENTÄMINEN MUISTISTA	12
KUIVATUS	13
LÄMPÖTILA-ANTUREIDEN LÄMPÖTILOJEN TARKASTELU	13
VIKAILMOITUKSET	13
KESKUSKONELIITÄNTÄVALMIIT MALLIT (CC).....	15
PUHDISTUS	15
TOIMINTAHÄIRIÖT	15
LAITTEEN HÄVITTÄMINEN.....	16
TAKUU.....	16
TAKUUAIKAISET HUOLLOT	17

Tämä ohje on voimassa vuodesta 2020 alkaen tuotannossa oleville elementtirakenteisille MCR kylmä- ja pakastehuoneille.

Huomioi laitetta huollettaessa tai kierrätettäessä!

Tarkasta tyyppikilvestä käytetyn kylmäaineen tarkemmat tiedot. R744 ja R290 ovat luonnollisia ja ympäristöystävällisiä kylmäaineita. Vanhemmat kylmäaineet on käsiteltävä niille asetettujen ohjeiden mukaisesti.

Kylmä- ja pakastehuoneet on tarkoitettu valmiiksi jäädytetyn tai pakastetun ruoan säilytykseen. Huonetta ei ole tarkoitettu ruoan jäädytykseen tai pakastukseen.

Tutustu huolella asennus- ja käyttöohjeisiin ennen kuin käytät laitetta ensimmäisen kerran. Säilytä käyttöohje myöhempää tarvetta ja muita käyttäjiä varten.

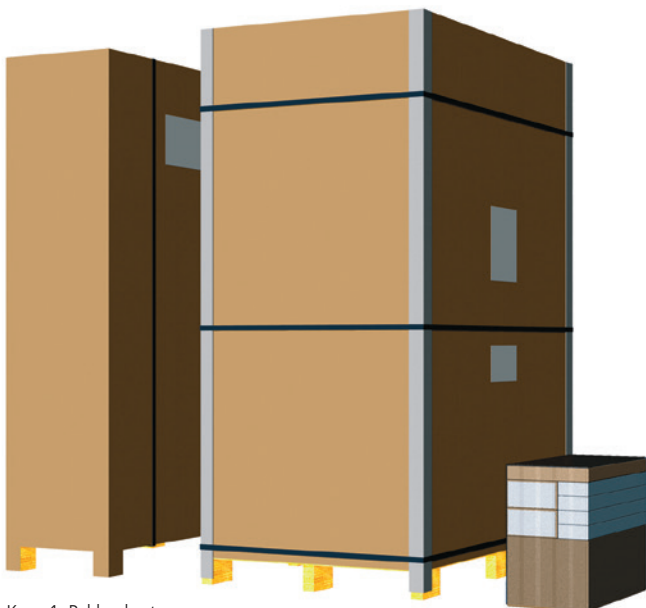
Tässä käyttöohjeessa on kuvattu laitteen asennukseen ja päivittäiseen käyttöön liittyvät toimenpiteet. Vuosihuollot ja korjaukset pitää teettää valtuutetulla huoltoliikkeellä. Käyttäjä saa irrottaa laitteen suojuksista vain koneen alaverhouslevyn (sivu 13). Laitteen kaikkien suojusten pitää olla asianmukaisesti kiinnitettynä paikoillaan, ennen kuin laite kytketään päälle.

Noudattamalla valmistajan ohjeita varmistat laitteen moitteettoman toiminnan ja pitkän kestoian. Samalla saat laitteestasi parhaan mahdollisen hyödyn ja vältyt turhilta huoltokustannuksilta.

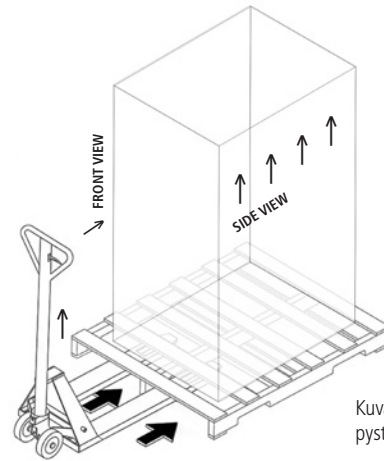
Laitteen takuehdot ovat sivulla 15.

VASTAANOTTO

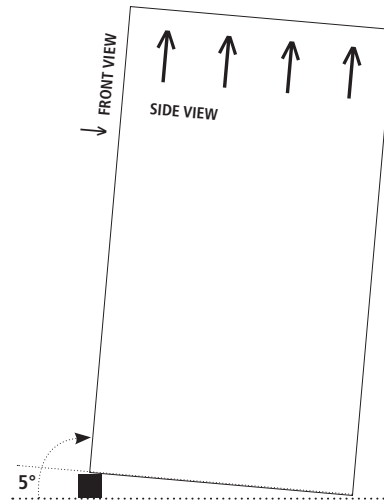
Tarkista, että sinulla on rahtikirjan mukainen määrä pakkauksia (kolleja). Vaikka pyrimme pakkaamaan tuotteemme mahdollisimman hyvin, on kuitenkin mahdollista, että tuotteet voivat vaurioitua kuljetuksen aikana. Mikäli näin on tapahtunut, merkitse vaurio rahtikirjaan ja tee välittömästi ilmoitus vauriosta sekä kuljettajalle että myyjälle. Valmistajan myöntämä takuu ei korvaa kuljetusvahinkoja! Jäädytysyksikköä (kuvassa 1 vasemmalla) EI saa kääntää vaaka-asentoon. Elementtipaketin (kuvassa 1 keskellä) avaamisohjeet kuvat 2 ja 3.



Kuva 1. Pakkaukset



Kuva 2. Pura pakkaus aina pystyasennossa



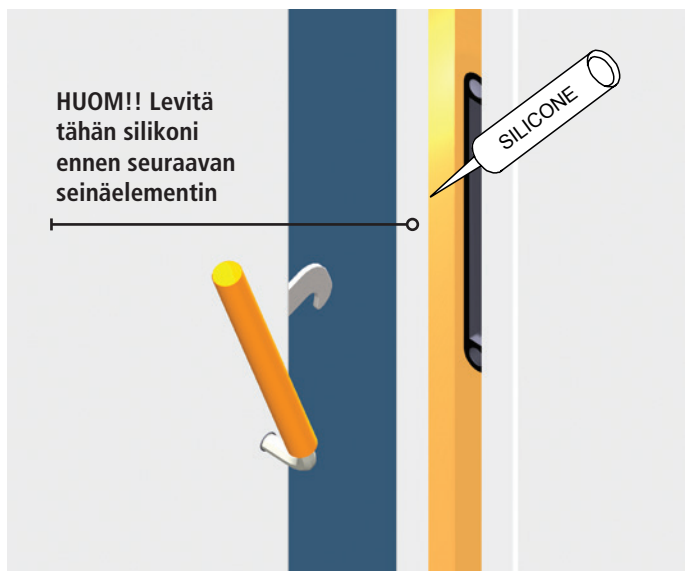
Kuva 3. Kallista pakkausta ennen avaamista. Käytä tukea. Nosta enintään 10 cm.

SIJOITUS JA ASENNUSPAIKKA

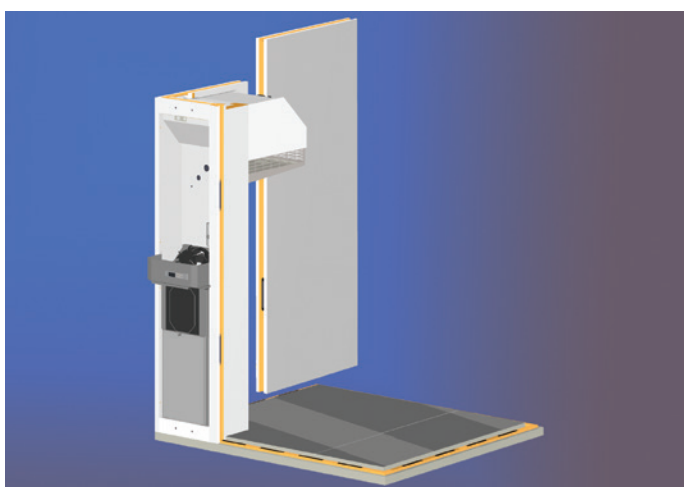
Ennen huoneen kokoonpanoa on varmistettava siitä, että sijoituskohteessa on riittävä ilmasto. Toimiessaan koneisto aiheuttaa sijoituskohteeseen lisälämpökuorman, joka on noin 1 - 2,1 kW koneiston koosta riippuen. Tämä lisälämpökuorma huomioiden ympäristön lämpötila sijoituskohteessa ei saa nousta yli +32°C eikä laskea alle +5°C.

Asennuspaikan lattian tasaisuusvaatimus on ± 1 mm/m. Suosittelemme jättämään pakastehuoneen ja sitä ympäröivien rakenteiden väliin vähintään 50 mm, mieluummin 100 mm:n ilmaraon. Asennus vaatii vähintään 50 mm vapaata tilaa huoneen yläpuolelle.

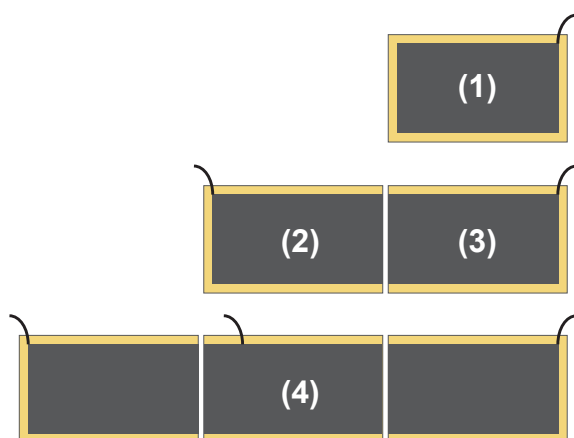
Pakastuhuone toimitetaan lattialämmityksellä varustettuna, joka toimii kylmäkatkona estäen mahdollisen kondensation muodostumisen pakastehuoneen lattian alapuolelle. Asennuspaikan alapuoliset rakenteet on kuitenkin oltava tehty niin, ettei niissä tapahdu jäätymistä ja/tai kosteusvaurioita. Tarvittaessa pakastuhuone voidaan asentaa esim. koolausten päälle (minimi 30 mm).



Kuva 4. Elementtilukko sekä saumaus



Kuva 5. Nurkkaelementin asennus



KOKOONPANO

Aloita asennus siirtämällä pakkaukset mahdollisimman lähelle huoneen lopullista sijoituskohtetta. Käytä asianmukaisia työvälineitä pakkauksia avattaessa. Huolehdi siitä, että asennusalusta on tasainen ja oikaise mahdolliset epätasaisuudet. Ennen asennuksen aloittamista tutustu elementtilukon toimintaan. Käytä mukana tulevaa kuusiokulma-avainta kiertämällä lukon kieli ulos ja takaisin lukon sisään (kuva 4). Huomioi kaksoistoiminto: lukko kiristyy vasta loppuvaiheessa. Palauta kieli alkuasentoon.

Tiivistä kylmähuoneen elementtilattian ja asennuspaikan lattian välinen sauma silikonimassalla. Näin estetään ylimääräistä kosteutta kertymästä saumaan. Vastaavalla tavalla on hyvä eristää sokkelin osat lattiattomissa huoneissa. Muista, että asennuspaikan lattian tarvitsee olla riittävän luja kantaakseen huoneen ja siellä säilytettävien tuotteiden kuorman vääntymättä.

Asennuksen jälkeen suositellaan, että tehdään huoneen lattian reunoille jalkalistat lattiapinnoitemassalla.

SAUMAUS JA TIIVISTÄMINEN

Huomio! Elementtien ponttien ulkopuolinen sauma tiivistetään ennen asennusta silikonilla, joka muodostaa höyrysulun (kuva 2). Tarvittaessa voit levittää silikonin myös elementtien ulkosaumoihin asennuksen jälkeen. Tiivistä hygieniasyistä sisäpuolen seinä- ja lattiaelementtien väliset saumat. Kattoelementtiä ei saumata sisältäpäin. Muista suojavarusteet silikonin kanssa työskennellessä.

LATTIAELEMENTEILLÄ VARUSTETTU HUONE

Asenna lattiaelementti tai elementit paikoilleen, kiristä lukot ja tarkista, että lattian sivut ovat linjassa. Tarkista, että elementtilattia on vaakasuorassa, sillä mahdolliset virheet on korjattava ennen seinäelementtien asennusta. Saumaa lattiaelementti /-elementit mukana tulevalla silikonilla edellä mainitulla tavalla.

Lattian kuormitettavuus

Vakiohuoneen lattia on mitoitettu 40 kN/m² tasaiselle maksimikuormalle. Mikäli huoneessa käytetään rullakoita tai vastaavia varusteita, on pistekuorma Ø40 pyörälle 1,0 kN. Vahvistettu lattia on mitoitettu 45 kN/m² tasaiselle maksimikuormalle. Pistekuorma halkaisijaltaan Ø40 pyörälle 1,5kN kuorma ja halkaisijaltaan yli Ø50 pyörälle 2,0 kN.)

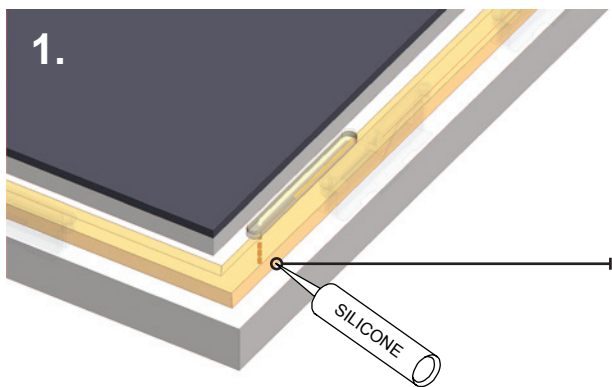
Lattialämmitys

Pakastuhuoneen lattiaelementit voi tilata varustettuna tehdasasenteisilla lattialämmitysvastuksilla, joilla ehkäistään lattian alapuolisten rakenteiden jäätyminen ja kosteusvauriot.

Vastuksille on aina järjestettävä erillinen sähkösyöttö. Lattialämmityksen kytkentä on luvanvaraista sähköasennustyötä ja asennuksessa on noudatettava kansallisia sähköasennusmääräyksiä. Älä liitä lattialämmityksiä samaan sähkösyöttöön huoneen kone-elementin kanssa, vaan kytke ne erilliseen, mitoitustoimintavirraltaan enintään 30mA vikavirtasuojalla suojattuun sähkösyöttöön.

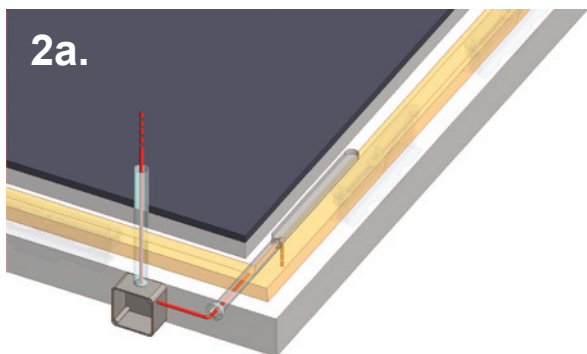
Tarkista ennen asennusta ja asennuksen jälkeen lämmityskaapeleiden kunto mittaamalla vaihejohdon ja maadoitusjohdon välinen eristysvastus sekä lämmityskaapeleiden vastus. Vastusarvot löytyvät lämmityskaapelin liitäntäjohdosta. Liitäntäjännite on 230V.

Jokaisessa lattiaelementissä on lämmityskaapeli ja liitosjohto. Täyselementissä (1), uroselementissä (2) ja naaraselementissä (3) kaapelin liitoskohta on lähellä nurkkaa. Keskielementissä (4) kaapelin liitoskohta on seinäelementin saumakohdassa.

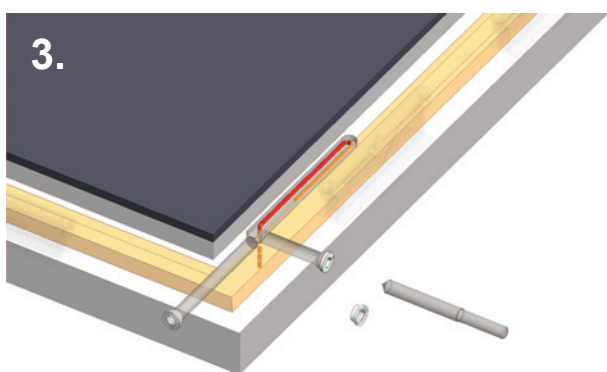
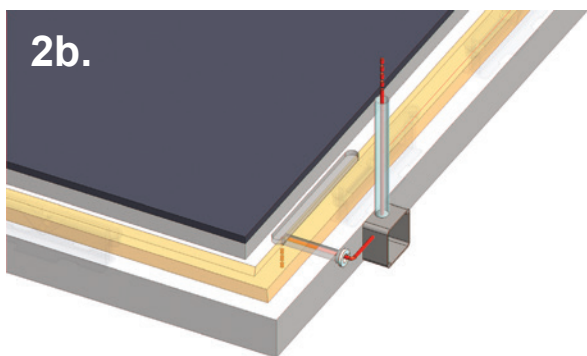


Kytentäjohton liitin on upotettu lattiaelementin pontin viereen. Kaiva johto varovasti esille.

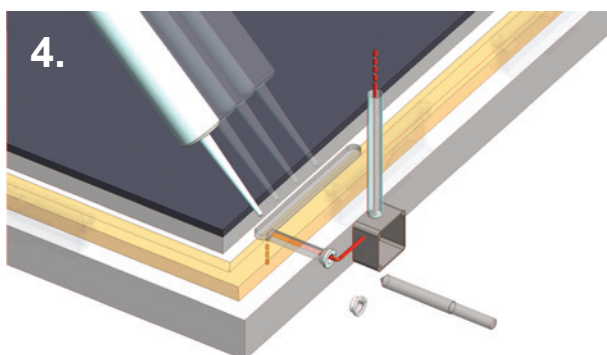
HUOM!! Levitä silikonin saumoihin ennen seinäelementin asennusta.



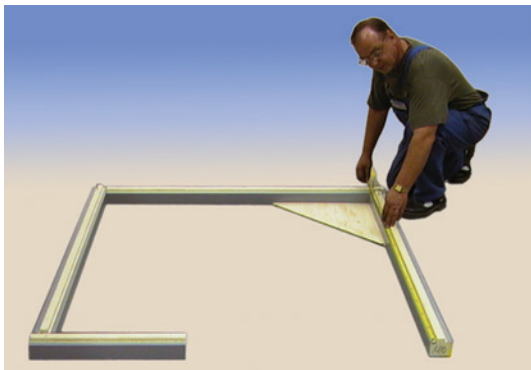
Lämmityskaapeliliitoksen voi tehdä kummalle tahansa sivulle lähelle nurkkaa. Käytä CE hyväksyttyä ja paikalliset sähköturvallisuusmääräykset täyttävää kytentärasiaa ja komponentteja.



Poraa liitosjohtolle Ø13 mm reikä. Kiinnitä mukana tuleva läpivientiholkki reikään.



Täytä ura massalla, jotta pontti pysyy tiiviinä.



Kuva 6. Sokkelin asennus, tarkista suorakulmaisuus



Kuva 7. Kulmien peitelevyt

Kuva 8. Karmin päätypalat



Kuva 9. Seinäelementtien asennus



Kuva 10. Kone-elementin asennus



Kuva 11. Ovielementin ja lukon asennus, viimeistely

LATTIATON KYLMÄHUONE

Lattiatonta huonetta asennettaessa huolehdi siitä, että sokkelin nurkat ovat 90° kulmassa.

Käytä sokkelin asennuksessa apuna suurikokoista suorakulmaa ja tarkista ristimitat, jotta nurkat tulisivat oikeaan kulmaan. Jos asennuspaikka on hankala, käytä mallina kattoelementtiä. Kiristä elementtilukot, piirrä ääriviivat lattiaan ja aseta sokkelin osat merkkien mukaan. Asenna sokkeli mukana toimitettavien kiinnikkeiden avulla. Katso tarkemmat ohjeet sokkelitaulukosta käyttöohjeen lopusta.

- Merkitse sokkelin paikka lattiaan. Aloita asennus pitkistä palkeista ja tarkista suorakulmaisuus.
- Asetettuasi palkit paikoilleen, tarkista ulkomitat sekä ristimitat. Tarkista sokkelirungon tasomaisuus (kuva 6). Alapuolisen lattian korkeusheittot tulee korjata viimeistään tässä vaiheessa. Poraa reiät sokkeleihin sekä lattiaan ja kiinnitä palkit lattiaan mukana tulevilla kiinnikkeillä.
- Kulmien peitelevyjen asennus tapahtuu käyttämällä mukana toimitettuja kiinnikkeitä (kuva 7).
- Huoneen kokoonpano suoritetaan yleisohjeen mukaisesti. Asenna oven karmin aukkoon tarkoitettut päätykappaleet siten, että lyhyt laippa tulee ulkopuolelle (kuva 8). Tiivistä kaikki raot mukana toimitetulla silikonilla.

SEINIEN JA KATON ASENNUS

Huonevalikoiman laajuudesta johtuen toimitukseen voi sisältyä eri levyisiä seinä- ja kulmaelementtejä. Siksi on tärkeää katsoa mukana toimitettavasta huoneen pohjakuvasta asennusvuorossa olevan elementin oikea leveysmitta. Kiinnitä erityistä huomiota kulmaelementtien asennukseen, koska hyllykiskojen sijoitus kulmaelementeissä voi vaihdella hyllysuunnitelman mukaisesti.

Huomioi seinäelementtien asennuksessa seuraavaa:

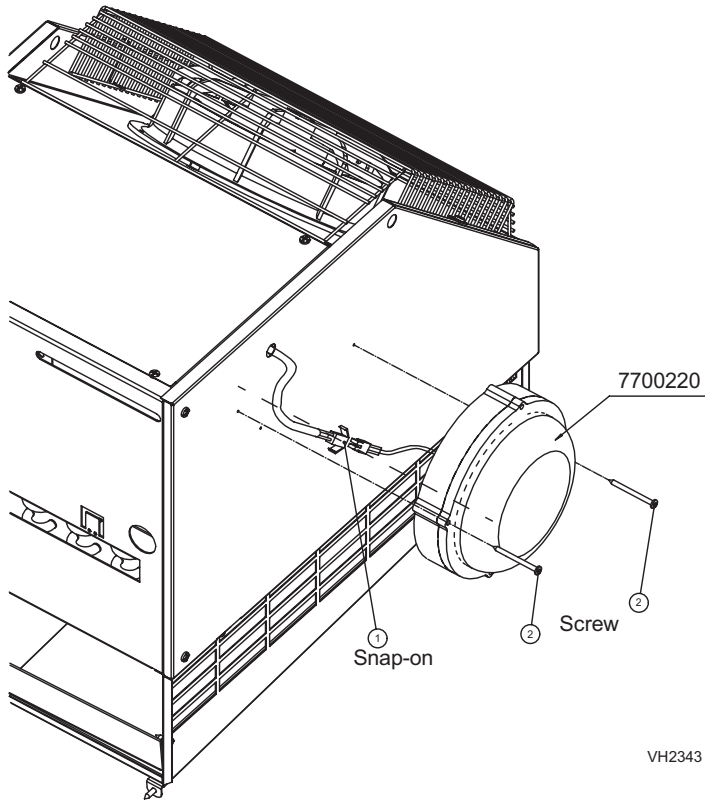
- Elementtilukon kieli käyttää epäkeskomekanismia kiristämään elementit tiukasti yhteen. Ennen kuin katto on paikallaan, älä kiristä loppuun saakka lattian/seinän ja seinän/seinän välisiä elementtilukkoja. Tämä helpottaa elementtien asennusta. Muista loppukiristys!
HUOMIO! Mikäli elementtilukon kieli ei yllä vastakappaleeseen, avaa lukko täysin auki ennen kiristystä, jolloin epäkesko palautuu alkiasentoon.
- Aloita seinien asennus kone-elementistä. **Tiivistä elementtien saumat kauttaaltaan asennusvaiheessa (katso sivu 5).**
- Ennen kattoelementtien asentamista tarkista, että ulkoseinien elementtien yläpäävät ovat keskenään samassa linjassa.
- Jos katto on yksiosainen, nosta elementti paikoilleen ja kiristä elementtilukot. Katon ollessa useampiosainen, nosta kattoelementit paikoilleen ja kiristä niiden väliset elementtilukot. Tämän jälkeen kiristä katto- ja seinäelementtien väliset lukot.
- Täytä lattiaelementtien elementtilukkojen reiät silikonilla ennen peitetulppien asentamista.
- Laita peitetulpat paikoilleen elementtilukkojen reikiin.
- Kiinnitä lukkolaite oveen kiertämällä hätäaukaisija sisäpuolelta lukkolaiteeseen. Kiinnitä hätäaukaisijan sisäpuolinen kiristyslevy ruuvilla valmiiksi porattuun reikään.
- Puhdista huoneen pinnat sisä- ja ulkopuolelta mukana toimitettavalla puhdistusaineella. Varmista riittävä tuuletus.



Kuva 12b. Alapuolinen peitepelti



Kuva 12. Karmivastuksen kaapeli ja suojus



Kuva 13. valaisimen asennus

LATTIATTOMAN HUONEEN VIIMEISTELY

Kiinnitä kone-elementin alapeitepelti paikoilleen $\varnothing 3.2$ mm valkokantaisilla vetoniiteillä.

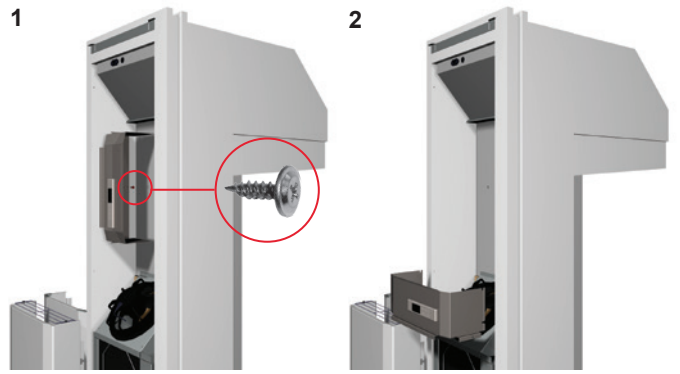
OVEN VIIMEISTELY

Pakastehuoneen sisäpuolella höyrystimen vieressä on johto, jonka päässä on pistoke. Työnnä pistoke oven karmissa olevaan vastakappaleeseen. Asenna mukana toimitettava suojus pistokkeen päälle siten, että vino reuna on ylöspäin kuvan 12 mukaisesti.

VALAISIMEN ASENNUS

Katso kuva 13

KÄYTTÖPANEELIN ASENNUS



Käyttöpaneeli on kiinnitetty yhdellä ruuvilla elementin seinään (1). Irrota ruuvi ja asenna käyttöpaneeli paikoilleen (2).

OVEN KÄTISYYDEN VAIHTO

Vakiohuoneen ovikarmin kätisyyys voidaan vaihtaa. Karmin molemmilla puolilla on esiporatut reiät sekä saranoille että lukon vastakappaleelle. Asenna tarpeettomiin reikiin peitetulpat.

Lukon vastakappaleen irroitus ja kiinnitys (kuvasarja 14):

Löysennä ruuvi A (älä irrota), jolloin lukon kita irtoaa.

Säädä kidan syvyys kokoonpanovaiheessa niin, että ovi sulkeutuu tiiviisti ennen ruuvien A kiristämistä.

Irrota lukon vastakappaleen runko avaamalla ruuvit B (4 kpl).

Kiinnitä kokoonpanovaiheessa lukon vastakappaleen runko ensin pohjalevyyn ja säädä ennen ruuvien kiristystä vastakappaleen runko sivusuunnassa kohdalleen.

Irrota lukon vastakappaleen pohjalevy irrottamalla ruuvit C (4 kpl).

Lukon vastakappaleen asennus tapahtuu päinvastaisessa järjestyksessä.

Saranoiden irrotus ja kiinnitys (kuvasarja 13):

Avaa ovi 180° ja tue ovi alanurkastaan ennen saranoiden irrottamista. Irrota saranan peitelevyt D (lukitus 2,5 mm kuusiokoloruuvilla).

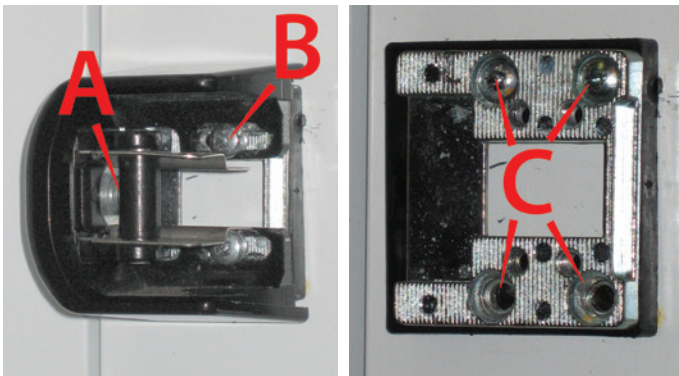
Peitekappaleen alla on ruuvit E (4 kpl), jotka irrottamalla sarana irtoaa karmista.

HUOM! ÄLÄ IRROTA SARANOITA OVILEHDESTÄ!

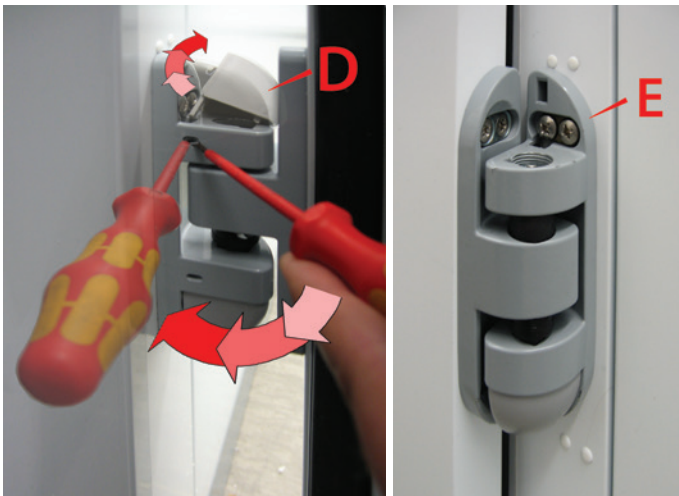
Asennus tapahtuu päinvastaisessa järjestyksessä.

Säädä ovilehden paikka sivusuunnassa karmiin nähden ennen ruuvien E kiristämistä.

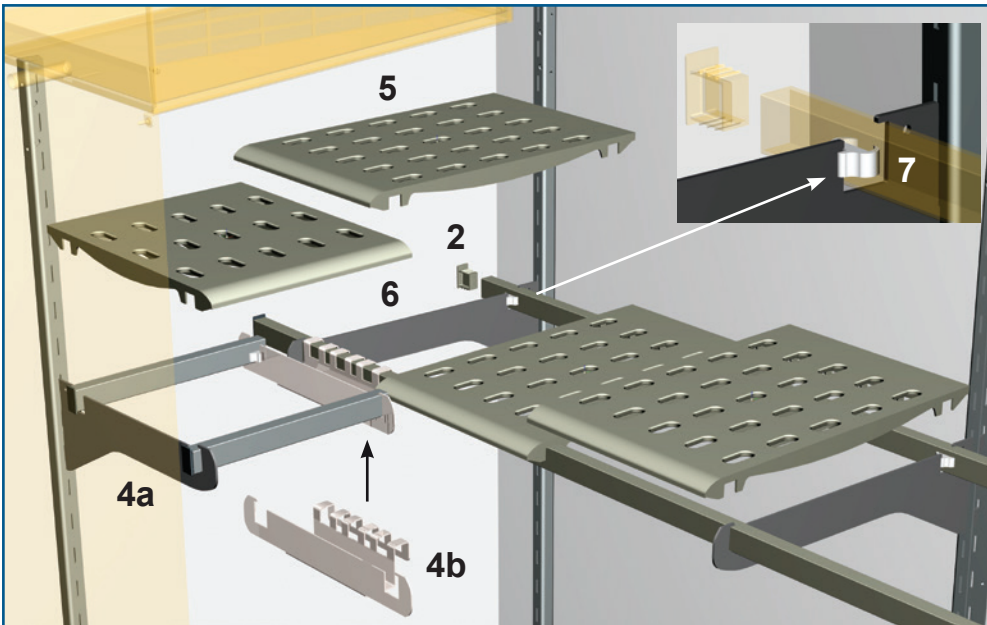
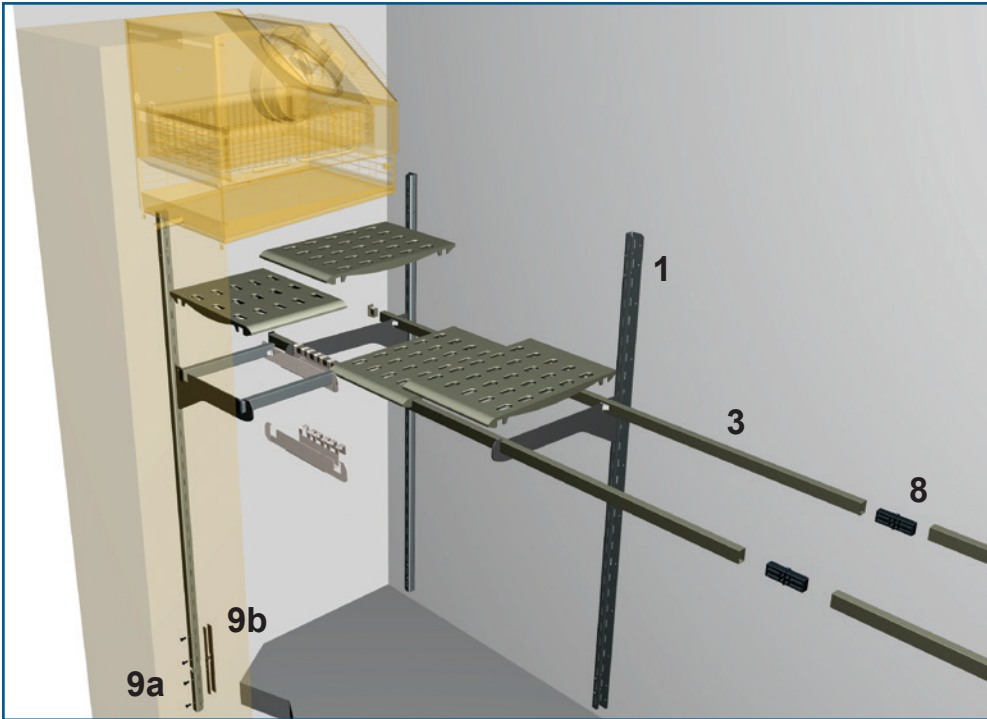
HUOM! TARKISTA LUKON SEKÄ TURVA-AUKAISIMEN TOIMINTA ASENNUKSEN JÄLKEEN!



Kuvasarja 14. Lukon vastakappaleen asennus.



Kuva 15. Saranan asennus



- Seinäkannattimet (1) on kiinnitetty elementteihin jo tehtaalla (paitsi jäähdytysyksikön taakse 1200 leveissä huoneissa).
- Kiinnitä seinäkannattimen jatkokappale (9a) mukana tulevalla yhdysosalla (9b) ja M5 pulteilla (Huom! Vain 2400/2440 mm korkeat huoneet).
- Kiinnitä päätykappaleet (2) kannatinputkien päihin (3). Jos hyllyn pituus on yli on kaksi metriä, jatka kannatinputkia liitoskappaleella (8).
- Aseta hyllynkannattimet (4a) seinäkannattimiin (1) sopivalle korkeudelle.
- Asenna jatkoskannatin (4b) paikoilleen (**Huom!** Vain 1200mm syvät huoneet).
- Nosta kannatinputket hyllynkannattimien päälle siten, että putkien päätykappaleiden lippa on ylöspäin (2). Huom! Hyllyjen korkeutta voi säätää 50mm välein.
- Aseta hyllylevyt (5) kannatinputkien päälle siten, että levyn reunassa oleva pyöristys on huoneeseen päin.

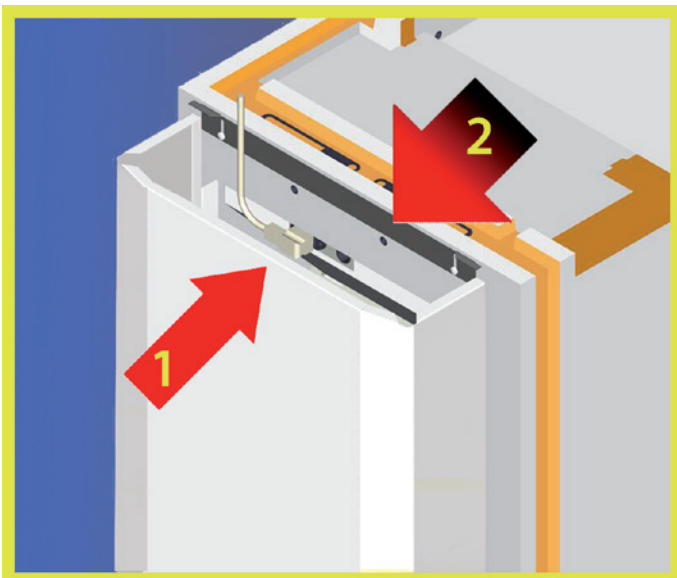
Huom! Asenna hyllylevyt mukana tulevan pohjapiirustuksen mukaisesti.

- Keskitä hyllyt liikuttamalla putkia sivusuunnassa. Ota sen jälkeen hyllylevyt pois reunimmaisten kannattimien kohdalta (6) ja lisää kannattimiin liukuestot (7). Laita hyllylevyt takaisin paikoilleen.

Huom! Hyllytason sallittu kuormitus on 100 kg / hyllytasometri ja hyllystön suurin sallittu kuormitus on 400 kg / hyllystömetri.

LAUHDUTUSILMA POISTUU KONEIKON PÄÄLTÄ, JOTEN ÄLÄ LAITA KATOLLE PAHVILAATIKOITA TMS. TARVIKKEITA, JOTKA ESTÄVÄT VAPAAN ILMANKIERRON!

EHKÄISE HÖYRYSTIMEN ENNENAIKAINEN PUHKISYÖPYMINEN SÄILYTTÄMÄLLÄ ETIKKAA SISÄLTÄVÄT JA HAPPAMAT TUOTTEET ERITYISEN TIIVISSÄ, KANNELISSA ASTIOISSA (ESIM. SALAATTIKASTIKKEET, SUOLAKURKUT JA PUOLUKKASURVOS)!



Kuva 15. Verkkojohdon kytkeminen

Kone-elementissä on ulkopuolella yläosassa elementtilukko. sen kiristämiseksi on ylempi suojapelti irroitettava.

Koneikon verholevyjä tai ohjainyksikköä ei saa poistaa ennenkuin laite on tehty jännitteettömäksi irrottamalla joko verkkojohdon pistotulppa pistorasiasta tai irrottamalla ko. ryhmäsulake/sulakkeet!

SÄHKÖLIITÄNTÄ

Ennen koneiston kytkemistä sähköverkkoon varmistaudu siitä, että jännite on sama kuin kone-elementin arvokilvessä. Koneistolle varatun pistorasian pitää olla varustettu omalla ryhmäsulakkeella, ts. samalla sulakkeella ei saa olla muita laitteita. Ryhmäsulakkeen oikea koko käy selville seuraavasta:

C940, C950, C1240	10 A hidas
M940, M950, M1240, M1250	10 A hidas
F840, F850, F851, F1551	10 A hidas
F1140 230V 50 Hz	16 A hidas
F1541 400V 50 Hz	3 x 16 A hidas

Verkkojohdon asentaminen kuvan 15 mukaisesti. Kytke pistotulppa kone-elementin yläosassa olevaan pistokkeeseen (1). ja nosta ylempi maski paikoilleen. Lukitse maski salpalevyn avulla ja kiristä lukkoruuvit (2).

Standardin EN 61000-3-11 mukaisesti suoritettussa flicker-testissä verkon maksimi impedanssi on ollut $Z_{max}=0,27$ ohm.

KÄYTTÖ

Elementtirakenteiset kylmä- ja pakastehuoneet on tarkoitettu kylmä- ja pakastetuotteiden säilytystiloiksi. Niitä ei tule käyttää pakastukseen eikä kuumien elintarvikkeiden esijäähdytykseen. Jokainen kone-elementti on tehtaalla koekäytetty ja käyttölämpötilat voidaan säätää seuraavasti:

Kylmähuoneet	(C) +2°C/+12°C
Keskilämpötilahuoneet	(M) -2°C/+5°C
Pakastuhuoneet	(F) -22°C/-18°C

Ennen huoneen käyttöönottoa varmistaudu, että oikea käyttölämpötila saavutetaan. Jos käyttölämpötilaa ei saavuteta, tutustu tämän ohjeen kohtaan "toimintahäiriöt" ennen kuin kutsut huoltomiehen paikalle. Mikäli huoneen sisällä esiintyy puhdistusaineesta ja silikonimassasta johtuvaa voimakasta hajua, on huone tällöin pestävä miedolla tarkoitukseen sopivalla pesuaineella, kuivattava ja tuuletettava.

LÄMPÖTILAN ASETTELUARVO

Laitteet ovat säädetty tehtaalla valmiiksi seuraavasti:

Kylmähuoneet	(C) +6°C (vaihteluväli +4...+6°C)
Pakastuhuoneet	(F) -18°C (vaihteluväli -18...-20°C)

RHDS-JÄRJESTELMÄ

Suosittellemme glykolilaitteiden jäähdytysnesteenä käytettäväksi propyleeniglykolia. Muista valvoa liuoksen määrää paisuntasäiliössä. Muista kytkeä koneikon ja erillisen ulkolauhduttimen välinen kaapeli. Huomioi erillinen ohje.

TAVAROIDEN SIOITTELU KYLMÄ-/PAKASTEHUONEESEEN

Tavaroita sijoiteltaessa etenkin pakastehuoneeseen tulee huomioida riittävä ilmankierto yksittäisten pakkausten ympärillä, ts. jokaisen pakkauksen ympärillä on oltava vapaa ilmatila. Tavaroiden tulee olla suljetuissa pakkauksissa ja tasaisesti sijoitettuna hyllytasolle, jotta välttyään ylikuormitukselta.









ELEKTRONINEN TERMOSTAATTI

Laitteen omavalvontaominaisuudet ovat optinen ja akustinen hälytys, minimi- ja maksimilämpötilojen automaattinen taltiointi sekä keskushälytys- että dataliitântä. Keskushälytysliitântä on potentiaalivapaa ja se voidaan kytkeä joko normaalisti avoimeksi tai suljetuksi. Omavalvontaa varten ohjausyksikössä on dataliitântä, minkä avulla laite voidaan liittää valvontajärjestelmään (XWEB), jolloin laitteen lämpötila- ja hälytystiedot taltioituvat automaattisesti tietokoneelle sekä laitteen toimintoja voidaan valvoa ja ohjata internet-selaimen avustuksella.

Näytössä näkyy normaalisti kaapin sisälämpötila ja automaattisulatuksen aikana näytössä näkyy teksti "dEF".

Painikkeet



-  Painike käynnistää kuivatustoiminnon, joka vähentää sisäpinnoille mahdollisesti tiivistyvää kosteutta.
-  Painikkeella voi selata käytössä olevien antureiden lämpötilatietoja.
-  Painike näyttää korkeimman termostaattiin tallentuneen lämpötilan. Ohjelmointitilassa painikkeella liikutaan ohjelman sisällä tai sillä suurennetaan valittua arvoa.
-  Painike näyttää alhaisimman termostaattiin tallentuneen lämpötilan. Ohjelmointitilassa painikkeella liikutaan ohjelman sisällä tai sillä pienennetään valittua arvoa.
-  Pakkosulatus toiminto käynnistyy, kun painat painiketta 3 sekuntia.
-  Asetteluarvon näyttö- ja muokkauspainike. Ohjelmointitilassa painikkeella valitaan säädettävä arvo tai kuitataan säätötoiminto. Maksimi- tai minimilämpötilan tallentunut arvo voidaan poistaa säätimen muistista painamalla painiketta 3 sekuntia kun lukuarvo näkyy säätimen näytöllä.
-  Valokytkin (Huom! Käytössä vain kalusteissa, joissa on valaistus)
-  Virtakytkin (Huom! Valo toimii, vaikka virta on katkaistu)

Näppäinten lukitus ja vapautus



Näppäinlukko estää näppäinten tahattoman käytön. Lukko kytketään päälle pitämällä näppäimet yhtäaikaan painettuina 3 s. ajan. Lukittaessa näytöllä näkyy hetkellisesti teksti "POF". Näppäinten ollessa lukittuna voidaan edelleen tarkistaa ohjainyksikön taltioidut lämpötilan minimi- ja maksimi-lämpötilat. Valokytkin toimii myös näppäinten ollessa lukittuna. Näppäinlukko kytketään pois päältä pitämällä näppäimet uudelleen yhtäaikaan painettuina 3 s. ajan. Avattaessa näytöllä näkyy hetkellisesti teksti "POn".

Painikkeiden merkkivalojen toiminta

PAINIKE	TILA	TOIMINTO
	Keltainen palaa	Kuivatustoiminto on käynnissä
	Vihreä palaa	Sulatus toiminto on käynnissä
	Vihreä vilkkuu	Lämpötilan asettelu arvo on näytöllä ja sitä voi säätää.
	Vihreä palaa	Sisävalo on päällä.

Näytön merkkivalojen toiminta

VALO	TILA	TOIMINTO
	Palaa	Kompressor on käynnissä
	Vilkkuu	Käynnistymisen estotoiminto on päällä kompressorin suojaamiseksi
	Palaa	Höyrystimen puhallin on päällä
	Palaa	Höyrystimen sulatusjakso on päällä
	Vilkkuu	Höyrystimen kuivausjakso on päällä
	Palaa	HÄLYTYS, katso kohta "hälytykset"



LISÄSULATUSJAKSO NOLLAA SULATUSAIKALASKURIN, JOTEN LISÄSULATUSJAKSON AVULLA VARSINAISET SULATUSJAKSOT VOIDAAN AJOITAA TAPAHTUVIKSI ESIM. RUUHKAHUIPPUJEN ULKOPUOLELLA!

MUISTA TYHJENTÄÄ LAITTEEN OMAVALVONTAJÄRJESTELMÄN MUISTI ASENNUKSEN JÄLKEEN ENNEN KÄYTTÖÖNOTTOA!

Pääkytkimen käyttö

Laitte kytetään päälle ja pois pääkytkimestä . Siirryttäessä valmiustilaan tulee näytölle teksti "OFF" 5 sekunnin ajaksi ja merkkivalo syttyy pääkytkimeen. Valmiustilassa kaikki ohjaintoiminnot ovat pois päältä. Mikäli laite on kytketty valvontajärjestelmään, se ei saa valvonta- eikä hälytystietoja ohjausyksiköltä. Valokytkin toimii normaalisti myös valmiustilassa.

Lämpötilan asetteluarvon muuttaminen

Paina painiketta, jolloin näytöllä näkyy nykyinen lämpötilan asetteluarvo. Muuta asetteluarvoa, painamalla tai painiketta 10 sekunnin kuluessa. Tallenna uusi asettelu-arvo painamalla painiketta uudelleen, jolloin lämpötilan asetteluarvo alkaa vilkkua näytöllä yhdessä painikkeen oman merkkivalon kanssa tai odota 10 sekunnin ajan, minkä kuluttua laite palaa takaisin normaalitilaan.

Sulatus

Laitte sulattaa höyrytimensä automaattisesti. Sulatusjakson aikana näytöllä näkyy teksti "dEF" jonka jälkeen näyttö palautuu takaisin normaalitilaan automaattisesti. Sulatus on C-malleilla 12 h välein sekä M- ja F-malleilla 6 h välein.

Lisäsulatus

Pidä painiketta pohjassa 3 sekunnin ajan, jolloin lisäsulatusjakso käynnistyy. Automaattinen sulatus toiminto jatkuu normaalein välein lisäsulatus-jakson jälkeen. Lisäsulatus suositellaan käytettäväksi tilanteissa, jolloin höyrytimelle on kertynyt poikkeuksellisen paljon jäätä, esim. mikäli laitteen ovi on jäänyt pitkäksi aikaa auki.

Minimilämpötilan tarkistus

Paina painiketta. "Lo"-teksti näkyy hetken näytöllä, minkä jälkeen laitteen taltioima minimilämpötila tulee näytölle. Paluu normaali-tilaan tapahtuu automaattisesti 5 sekunnin kuluttua.

Maksimilämpötilan tarkistus

Paina painiketta. "Hi"-teksti näkyy hetken näytöllä, minkä jälkeen laitteen taltioima maksimilämpötila tulee näytölle. Paluu normaalitilaan tapahtuu automaattisesti 5 sekunnin kuluttua.

Taltioitujen minimi- ja maksimilämpötilojen tyhjentäminen muistista



Laitteen omavalvontajärjestelmän taltioimat minimi- ja maksimilämpötilat tyhjenetään muistista erikseen seuraavasti: hae tyhjennettävä (minimi tai maksimi) lämpötila näytölle ja paina painiketta kunnes teksti "rST" (reset) alkaa vilkkua näytöllä.




KUITTAA HÄLYTYKSEN MERKKIÄÄNI PAINAMALLA **SET** PAINIKETTA.!



Kuivatus

Paina  painiketta kerran, jolloin sisäpinoille mahdollisesti tiivistyneen kosteuden kuivatustoiminto käynnistyy. Kuivatuksen aikana höyrystimen puhallin ja kompressorit ovat päällä samanaikaisesti. Paina uudelleen  painiketta, jolloin laite palaa normaalitilaan.

Lämpötila-antureiden lämpötilojen tarkastelu

Probe painikkeella () voit selata käytössä olevien antureiden lämpötiloja. Paina painiketta kerran, jolloin näytölle ilmestyy Pb1 ja heti sen jälkeen näkyy anturin lämpötila. Paina painiketta uudelleen, jolloin näytölle tulee seuraavan käytössä olevan anturin lämpötila. Laite palaa normaalitilaan 15 sekunnin päästä.

- Pb1** ohjaava anturi, ilman lämpötila höyrystimessä
- Pb2** höyrystinanturi, höyrystimen pintalämpötila (ei kylmäkaapeissa)
- Pb3** lauhdutinanturi, lauhduttimen pintalämpötila
- Pb4** valvonta-anturi, ilman lämpötila (mikäli laitteessa on lisäanturi Pb4, sen arvo näkyy näytöllä)

VIKAILMOITUKSET

VIESTI SYY

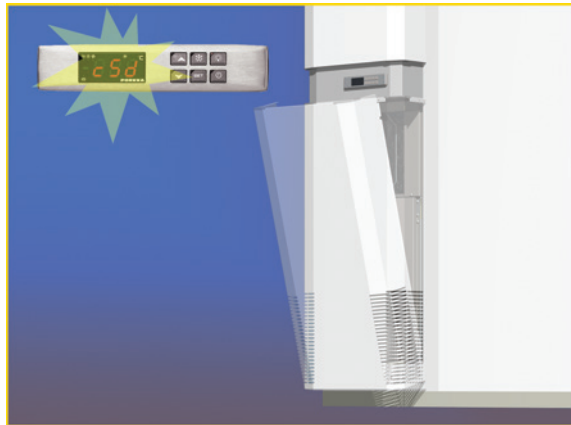
"HA" KORKEALÄMPÖTILA-HÄLYTYS

Laitteen sisälämpötila ylittää sallitun arvon. Höyrystimen äkillinen jäätyminen voi aiheuttaa hälytyksen. Kytke tällöin lisäsulatus edellisellä sivulla olevan ohjeen mukaisesti. Tarkista, ettei laitteeseen ole laitettu liian lämpimiä tuotteita, että laitteen ovi on suljettu eikä ilmankierto laitteen sisällä ole estynyt.

"LA" MATALALÄMPÖTILA-HÄLYTYS

Laitteen sisälämpötila on laskenut liaksi. Tarkista, ettei laitteeseen laitettuja tuotteita ole liian kylmiä.

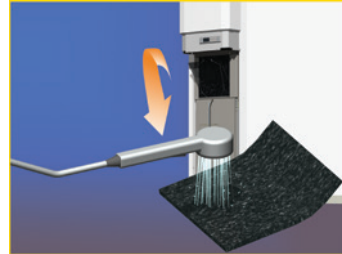
Lämpötilahälytys kuitataan automaattisesti sisälämpötilan palattua sallituihin rajoihin. Mikäli hälytys ei poistu, siirtäkää tuotteet toiseen laitteeseen ja ottakaa yhteys valtuutettuun huoltoliikkeeseen.



"cSd"

LAUHDUTINHÄLYTYS

Ilmaisee normaalisti lauhduttimen / suodattimen puhdistustarpeen. Kytke laite valmiustilaan ja puhdista lauhdutin/suodatin. Tarkasta samalla, että lauhduttimen ilmankierto on esteetön. Mikäli hälytys ei poistu em. toimenpiteillä, ota yhteys valtuutettuun huoltoliikkeeseen.



"P1"

SISÄLÄMPÖTILA-ANTURIN VIRHE *



"P2"

HÖYRYSTINANTURIN VIRHE *
(ei C malleissa)

"P3"

LAUHDUTINANTURIN VIRHE *



"P4"

LISÄANTURIN VIRHE*

*Laitte toimii varajärjestelmänsä varassa. Kuittaa hälytyksen merkkiäänä ja ota välittömästi yhteys valtuutettuun huoltoliikkeeseen.



"EE"

TIETOVIRHE

Mikäli laite antaa "EE"-hälytyksen, kuittaa hälytys ja käynnistä laite uudelleen painamalla mitä tahansa painiketta 3 sekunnin ajan, kunnes teksti "rSt" näkyy näytöllä.

KESKUSKONELIITÄNTÄVALMIIT MALLIT (CC)

Konedirektiivin 2006/42/EY mukaisesti keskuskoneliitöntävalmiit huoneautomaatiikkaelementit ja kylmä- ja pakastekaappien erilliskoneliitöntävalmiit versiot ovat puolivalmisteita, jotka erilliskoneiston valmistaja liittää valmiin koneen osaksi. Tällöin erilliskoneiston valmistaja toimii direktiivin tarkoittamana koneen valmistajana, jonka vastuulle kuuluu koneen markkinoille saattamista ja käyttöön ottamiseen liittyvät velvoitteet, kuten valmiin koneen CE-merkintä, käyttö-, huolto- ja muiden ohjeiden sekä teknisen rakennetiedoston ylläpito sekä koneen koekäyttö ja säätö. Lisätietoja erillisessä liittämismuutuksessa.

PUHDISTUS

ÄLÄ KÄYTÄ KLOORIPITOISIA PESU- TAI DESINFIOINTI-AINEITA, LIUOTTIMIA, HIOVIA HANKAUSJAUHEITA, VEISTÄ TAI MUUTA TERÄVÄÄ ESINETTÄ.

KATSO DESINFIOINTIAINEEN TUOTESELOSTEESTA, MILLE MATERIAALEILLE AINE SOVELTUU. ÄLÄ PÄÄSTÄ AINETTA AROILLE OSILLE KUTEN TERMOSTAATTISÄÄDIN TAI OVEN SARANA. KUIVAA LAITE DESIFIOINNIN JÄLKEEN JA JÄTÄ SE TUULETTUMAAN.

Sulata kylmä- ja pakastehuoneet perusteellisesti 2-3 kertaa vuodessa. Pyyhi huoneen kaikki pinnat (myös hyllyt) huolellisesti mietoon pesuvedeen kostutetulla puhdistusliinalla.

Älä käytä syövyttäviä pesuaineita kuten kloori- tai etikkapohjaisia pesuaineita.

Poista pesuainejäämät pyyhkimällä pinnat uudelleen puhtaaseen veteen kostutetulla puhdistusliinalla. Kuivaa pinnat tämän jälkeen kuivalla ja pölyämättömällä puhdistusliinalla.

Älä koskaan käytä juoksevaa vettä tai painepesuria huoneen puhdistukseen.

Puhdistuksen yhteyteen kannattaa ehdottomasti järjestää kylmäkoneiston määräaikaishuolto. Säännöllinen vuosihuolto takaa laitteiden pitkän ja häiriöttömän käynnin. Hyvin huollettu kylmälaite säästää energiaa. Laitteen toiminnan tarkkailu tulisi olla yhden käyttäjän vastuulla.

Laita kaikki irrotetut osat paikoilleen ja käynnistä laite.

Varmista, että laite on saavuttanut oikean lämpötilan ennen kuin laitat tuotteet takaisin hyllyille.

TOIMINTAHÄIRIÖT

Mikäli käyttölämpötilaa ei saavuteta, tarkista, että

- sähkövirta ei ole katkennut.
- sulatus ei ole päällä (**“dEF” -näytöllä**).
- laitetta ei ole ylikuormitettu.
- laitetta ei yritetä saada kylmemmäksi kuin valmistaja ilmoittaa sen käyttölämpötilan olevan.
- höyrytimeen ei ole kerääntynyt epätasaisesti jäätä. Jos on, niin laite on sulatettava. Käynnistä lisäsulatus, kohta 4.
- lauhduttimen suodattimen puhdistuksen merkivalo **“CSD”** ei pala (kts edellinen sivu).
- ympäristön lämpötila ei ole liian korkea.
- ettei laite ole valmiustilassa.

Jos toimintahäiriö jatkuu tarkastettusi edellä mainitut kohteet, estä tavaroiden pilaantuminen siirtämällä ne asianmukaiseen säilytystilaan ja kutsu huolto paikalle.

LAITTEEN HÄVITTÄMINEN

Käytöstä poistetut laitteet ovat 2012/19/EU direktiivin piiriin kuuluvia sähkö- ja elektroniikkalaiteromuja. Käytöstä poistettua laitetta ei saa laittaa kaatopaikkajätteisiin, koska se sisältää SER-jätettä. Laite on hävitettävä jätelain mukaisesti SER-jätteenä.

TAKUU

Valmistus- ja materiaaliiviat kattava takuu-aika on Suomessa kaksi (2) vuotta.

Takuun voimassaolo edellyttää, että:

- tuote on asennettu toimitettujen asennusohjeiden mukaisesti
- tuotetta käytetään ainoastaan sille suunniteltuun tarkoitukseen
- tuotetta on käytetty ja hoidettu toimitettujen ohjeiden mukaisesti
- huoltotyöt on tehnyt valtuutettu huoltoliike
- jännitteen vaihtelu ei ole yli $\pm 10\%$ (ukkonen yms.)

Valmistajan myöntämä takuu ei korvaa kuljetusvahinkoja eikä laitteen toiminnan kannalta merkityksettömien vikojen, kuten pintanaarmujen korjaamista.

Takuu-aika Suomessa on raaka-aine- ja valmistusvirheiden varalta kaksi (2) vuotta Suomen Kylmäliikkeiden liiton voimassa olevien sopimusehtojen (KYLA 05) mukaisesti. Takuu koskee Suomeen ensimmäiselle ostajalle myytyjä laitteita. Vientitoimituksissa takuu koskee vain varaosia toimitusehdolla vapaasti tehtaalla. Viennissä takuun pituus on yksi (1) vuosi ja kuusikymmentä (60) päivää siitä, kun tavarat ovat lähteneet tehtaalta.

TAKUUAIKAISET HUOLLOT

Caverion huolto
Puh. 010 407 9770
kiinteistohelp@caverion.com

Vian ilmetytä, ota välittömästi yhteyttä myyjään tai tehtaan valtuuttamaan huoltoliikkeeseen, joka päättää, miten huoltotyö tehdään.

Vikailmoituksesta tulee käydä ilmi

- tuotteen merkki, malli ja valmistusnumero
- vian laatu sekä olosuhteet, joissa se ilmenee
- myyjäliikkeen nimi
- tilauksen, lähetysluettelon tai ostolaskun numero, joiden avulla takuun voimassaolo voidaan todeta

Takuu-aikaiset huollot suoritetaan kohtuullisen ajan kuluessa ja normaalina työaikana. Jos huoltoa vaaditaan saapumaan välittömästi tai normaalin työajan ulkopuolella, siitä saattaa aiheutua lisäkustannuksia, jotka tilaaja on velvollinen maksamaan huoltoliikkeelle. Pitkien juhlapyhien aikana mahdollisesti sattuvista sähkökatkoista tms. aiheutuvien pakastevahinkojen varalle suosittelemme vakuutuksen ottoa. Käyttöön kytkettyjen kylmlaitteiden toimintaa on valvottava vähintään kerran vuorokaudessa, myös loma-aikoina.

Takuu-aikaisia huoltoja tekevien toimipisteiden tiedot ovat sivulla 17.



CAVERION HUOLLON TOIMIPAIKAT

VALTAKUNNALLINEN 24H HUOLTOKUTSU
PUH. 010 407 9770

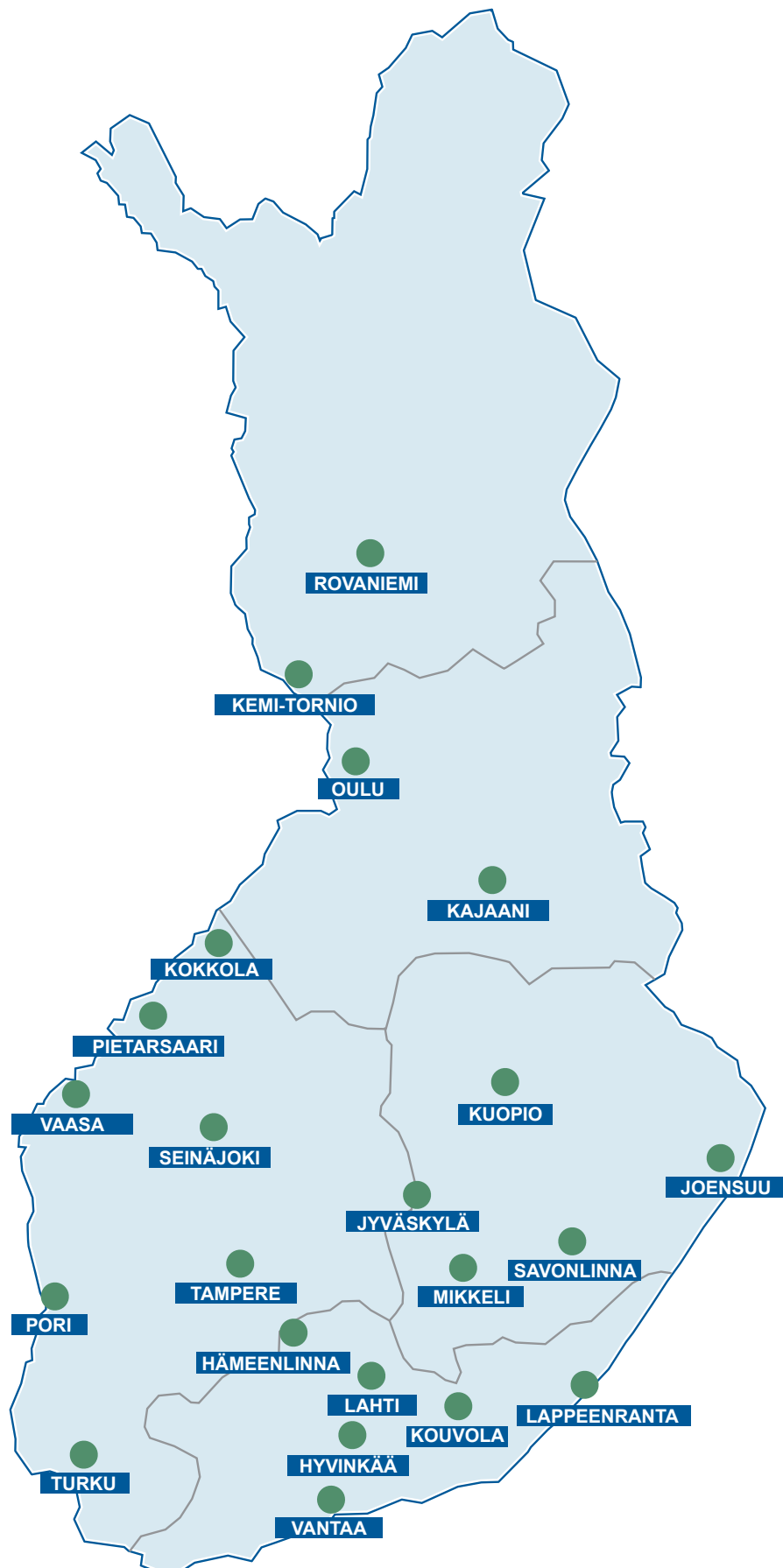


TABLE OF CONTENTS

RECEIPT 19

SITING (VENTILATION) 19

ASSEMBLY 20

ROOM WITH STANDARD FLOOR..... 20

LOADING CAPACITY OF THE FLOOR 20

FLOOR HEATING 20

FLOORLESS COLDROOM (SRC-ROOM)..... 22

INSTALLING DOOR FRAME HEATER PLUG ON FREEZER MODELS 23

HOW TO MOUNT THE LAMP 23

TO MOUNT THE CONTROL PANEL 24

CHANGING THE HINGING OF THE DOOR..... 24

INSTALLATION OF THE SHELVES..... 25

PLACING OF GOODS IN THE
COLD/FREEZER ROOMS..... 26

ELECTRICAL CONNECTIONS 26

OPERATION 26

RHDS-SYSTEM..... 26

COMBINED ELECTRONIC CONTROL BOARD AND
TEMPERATURE DISPLAY 27

KEYS 27

TO LOCK AND UNLOCK THE KEYBOARD 27

FUNCTION OF KEY LAMP LIGHTS 27

FUNCTION OF THE DISPLAY LIGHTS..... 27

STAND-BY..... 28

ADJUSTING THE TEMPERATURE..... 28

DEFROST..... 28

MANUAL DEFROST..... 28

TO CHECK MINIMUM TEMPERATURE 28

TO CHECK MAXIMUM TEMPERATURE 28

TO RESET THE MAXIMUM AND MINIMUM
TEMPERATURE RECORDED..... 28

DRYING 29

CONTROL OF THE TEMPERATURES OF THE TEMPERATURE
SENSORS 29

ALARM SIGNALS..... 29

CENTRAL PLANT CONNECTION READY MODELS (CC) 31

MAINTENANCE..... 31

HOW TO CHANGE THE LIGHT BULB 31

OPERATIONAL FAULTS..... 31

DISPOSAL OF UNIT AT THE END OF ITS WORKING LIFE 31

GUARANTEE 31

THE MANUFACTURER OR HIS SELLING AGENT IS NOT AT ANY TIME, OR UNDER ANY CIRCUMSTANCES LIABLE FOR FOOD LOSS HOWSOEVER IT OCCURS. THE OWNER /USER SHOULD ENSURE THE CONTENTS ARE INSURED AT ALL TIMES.

ALL GOOD ARE SUPPLIED UNDER OUR TERMS AND CONDITIONS OF SALE A COPY OF WHICH MAY BE OBTAINED UPON REQUEST.

This guideline is valid for prefabricated mcr cold and freezer rooms in production since 2020.

Be careful when servicing or recycling the device!

Check the nameplate for more information on the refrigerant used. R744 and R290 are natural and environmentally friendly refrigerants. Older refrigerants must be handled in accordance with the instructions.

Cold and freezer rooms are intended for storing pre-chilled or frozen food. The room is not intended for cooling or freezing food.

Read the installation and operating instructions carefully before using the device for the first time. Keep this manual for future reference and other users.

In this instruction manual, measures have been described relating to the installation and daily use of the product. Yearly maintenance and repairs have to be done by an authorized service company. The user is not allowed to remove any other covers of the product than the bottom panel (page 29) and the protective cap of the lamp (page 30). All the covers of the product have to be properly fastened in place before switching on the product.

By following these instructions you can improve the product's performance and reduce unnecessary repair costs. Please note! It is important to have your equipment regularly maintained by a professional engineer.

You will find the terms of guarantee on page 31.

RECEPTION

Check that you have the correct number of packages as listed in the despatch note. Although every care has been taken and our packing material used is the best available, should there be any transport damage during delivery to site, sign the delivery note stating your doubt or clause it "goods damaged" on receipt.

Notify the supplier immediately and confirm in writing within 5 days. **The manufacturer's guarantee does not cover damages caused by transportation!** The cooling unit (left in Fig. 1) must NOT be turned into a horizontal position. Instructions for opening the element package (in the middle in Figure 1) are Figures 2 and 3.

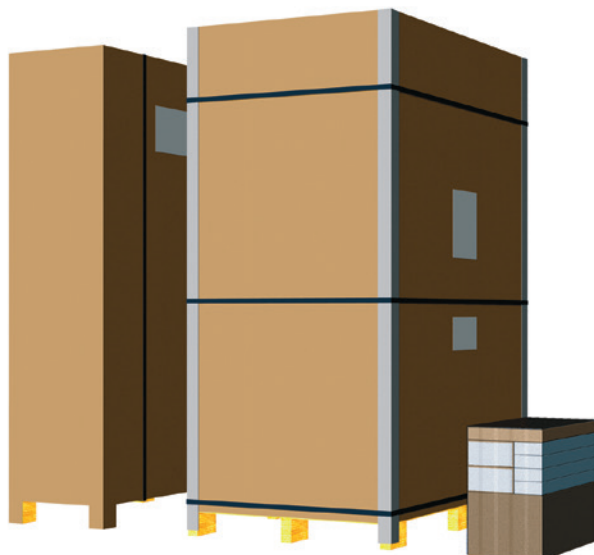


Figure 1. Package

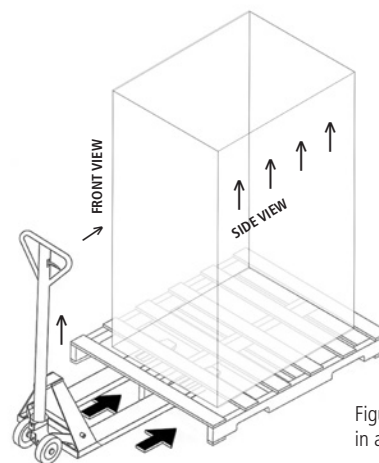


Figure 2. Always unpack in an upright position

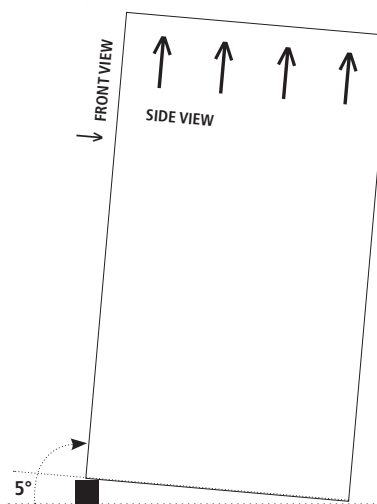


Figure 3. Tilt the package before opening. Use support. Lift up to 10 cm.

SITING (VENTILATION)

Before erecting the room ensure there is sufficient ventilation in the area where rooms is to be positioned. In operation the room will dissipate a heat load in the area in question in region of 1 - 2,1 kW per hour when running. This heat must be removed from the area by means of ventilation such as louvers or extraction systems. If impractical, consult your supplier for the possibilities of using our heat disposal system.

The refrigeration systems are designed to operate satisfactorily in ambients between +5 and 32°C. Ensure that the floor area to be used is level. Requirement of the evenness is max. ± 3 mm/m. Correct any unevenness at this time. It is recommended to leave a gap of 50 mm minimum between a freezer room and the fabric of the surrounding building for air circulation purposes.

The freezer room is delivered with underfloor heating, which acts as a cold break, preventing any condensation from forming under the floor of the freezer room. However, structures below the installation site must be designed to prevent freezing and/or moisture damage. If necessary, the freezer room can be installed, for example, on top of supporting rails (minimum 30 mm).

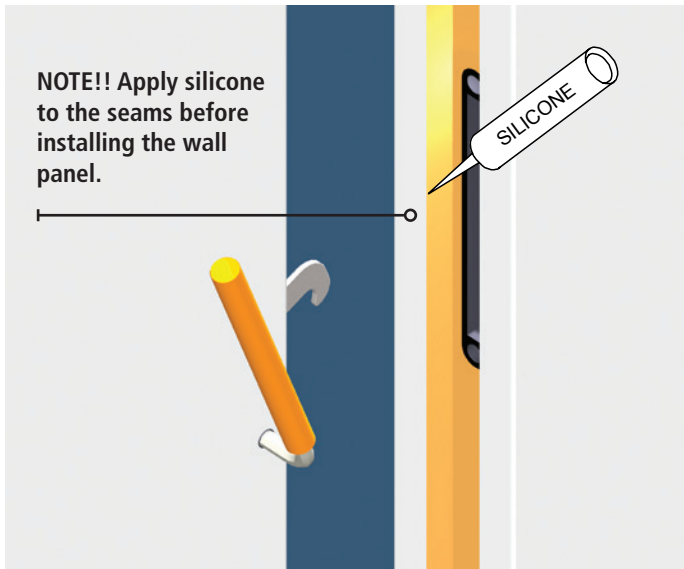


Fig.4. Panel lock

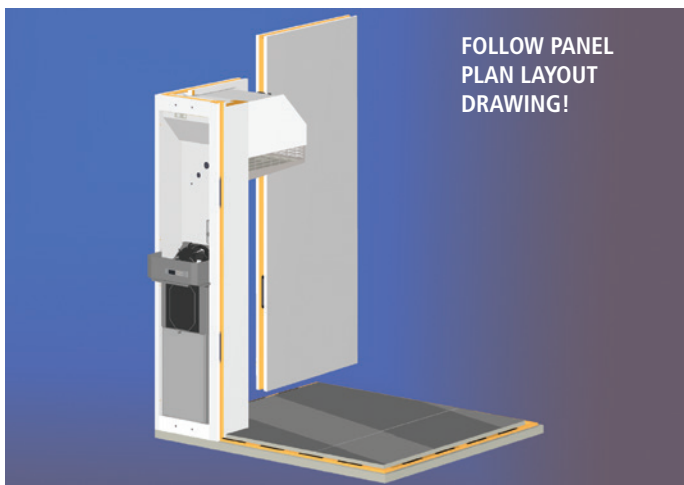


Fig. 5. The assembly of the unit

ASSEMBLY

Start the installation by moving the packaging as close as possible to the final location of the room. Use appropriate tools when opening packages. Make sure that the mounting base is level and correct any unevenness. Before starting the installation, familiarize yourself with the operation of the element lock. Use the included Allen key by turning the lock latch out and back inside the lock (Figure 4). **Note the dual function:** the lock is only tightened at the end. Reset the lock to the original position

Seal the joint between the panel floor of the cold room and the floor of the installation site with a silicone compound. This prevents excess moisture from accumulating in the seam. Similarly, it is a good idea to insulate parts of the plinth in floorless rooms. Remember that the floor of the installation site must be strong enough to support the load of the room and the products stored there without twisting.

After installation, it is recommended to make baseboards on the floor edges of the room with a floor covering compound.

SEALING AND PACKING

Attention! Prior to installation, the joint between the joints of the elements is sealed with silicone, which forms a vapor barrier (Figure 2). If necessary, you can also apply silicone to the outer seams of the elements after installation. For tight hygiene reasons, the seams between the wall and floor elements on the inside. The roof element is not seamed from the inside. Remember personal protective equipment when working with silicone.

ROOM WITH STANDARD FLOOR

Place the floor panel or panels in situation, tighten the locks and check that the sides of the floor are in line. Check that the floor is level and adjust all possible faults before setting up the wall panels. Unevenness will cause panels not to align and the door will not fit correctly.

With floorless rooms place plinth on floor, ensuring the corners are at true 90° angles, (follow tip given earlier) affix plinth using fixings provided. Ensure they are level. Otherwise similar problems will occur as with floored rooms.

Loading capacity of the floor

The standard room floor has been dimensioned for level load of max. 40 kN/m². If roller containers or similar are used in the room the maximum load for a Ø40 mm castor is 1,0 kN. The reinforced floor is designed for a constant maximum load of 45 kN/m². The maximum load for a Ø40 castor is 1,5 kN and for a castor diameter over Ø50 castor it is 2.0 kN.

Floor heating

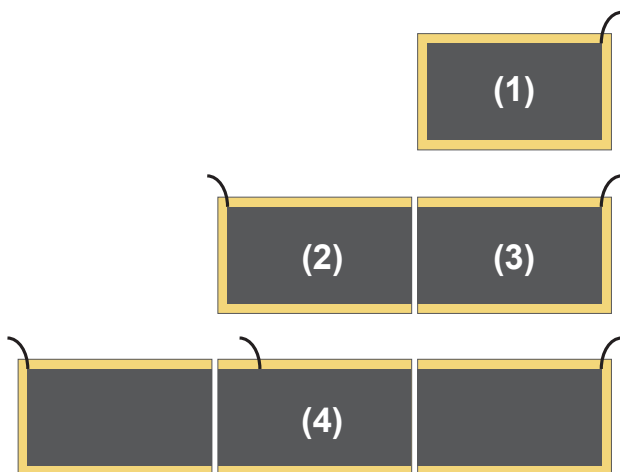
The floor panel of the freezer room can be ordered with floor heating resistance with factory settings in order to prevent the construction under the floor from freezing as well as damp damages.

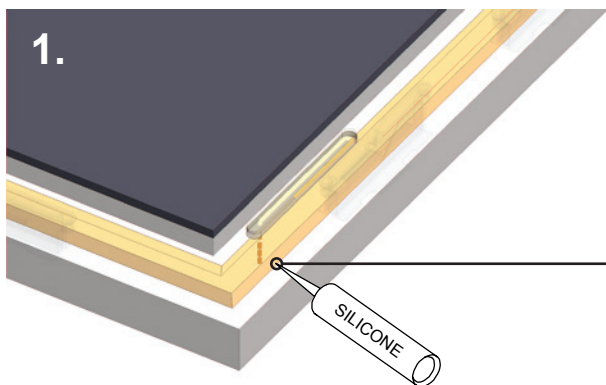
The heating resistance should always have a separate power supply. The connection of the floor heating is work subject to licence and national regulations concerning electrical installation have to be followed. Do not connect floor heaters to the same power supply with the machine unit of the room but connect them to a separate power supply with a fault mode current guard with dimensional operating current of max. 30 mA.

Before and after installation, check the condition of the heating cables by measuring the insulation resistance between the phase advance and the earth wire as well as the resistance of the heating cables. The resistance values are seen on the connection cord of the heating cable. The connection voltage is 230 V.

Each floor unit has its own heating cable and cord.

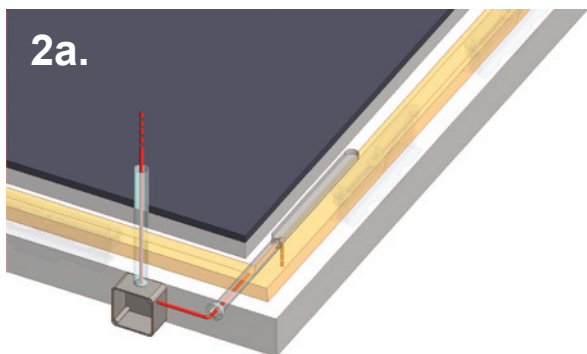
The full unit (1), the male unit (2) and the female unit (3) have the cable connecting point near the corner. In the middle unit (4) the cable connecting point is in the point of joint of the wall unit.



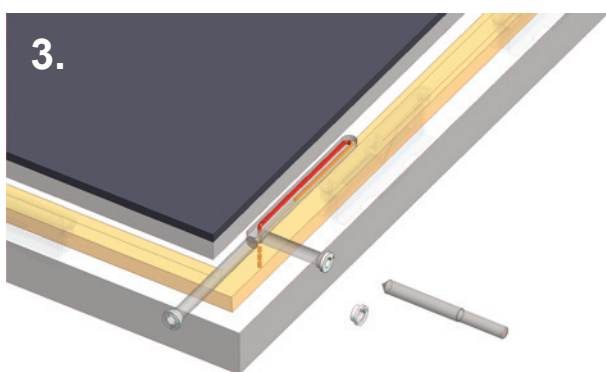
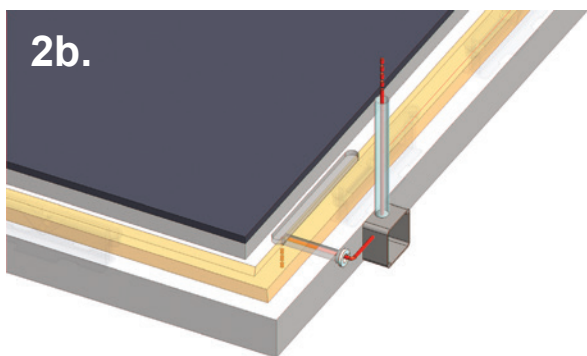


The end of the cord has been set in next to the urethane tongue and groove. Take the cord up carefully.

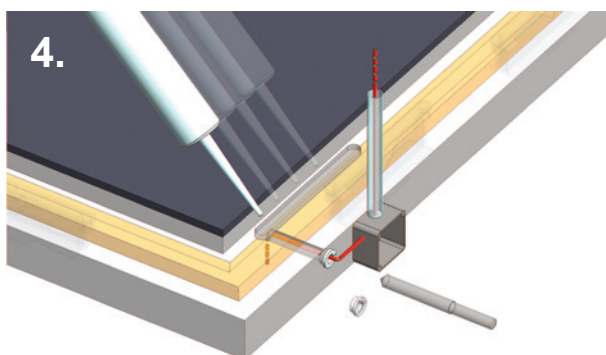
NOTE! Apply silicone to the seams before installing the wall panel.



The heating cable can be connected to either side close to the corner. Use a connecting box and components with CE approval that fulfil the local regulations concerning electrical safety.



Drill a hole of $\text{Ø}13$ mm for the cord. Fix the wall bushing in to the hole that comes with the delivery.



Fill the groove with silicone to make the tongue and groove tight.

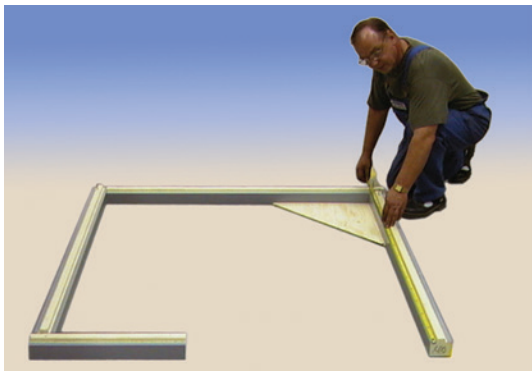


Fig. 6. The assembly of the plinths



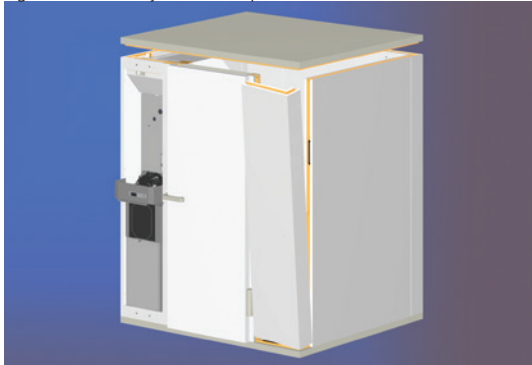
Fig. 7. Corner angle plates



Fig. 8. L-brackets



Fig. 9. The assembly of the wall panels



Pic 10. The assembly of the corner and roof elements



Fig. 11. The Assembly of the door and the emergency door release

FLOORLESS COLDROOM (SRC-ROOM)

When installing a floorless coldroom, ensure that the corners do have an angle of 90°. Floorless rooms are supplied with 90° angle to ensure corners are straight. If unsure place roof panel/panels on floor (if a two or three piece roof is supplied ensure cam locks are tightened) then mark around. Place plinth on floor following marks from roof panel/panels, secure using fixings provided. For more detailed instructions, please see the tables of base mounting profiles in the end of this manual.

- Place the two longest lengths of plinth on the floor. Ensure the floor is level, some packing can be placed under plinth sections to maintain level using 90° angle provided ensure corners are true.
- Layout rest of plinth sections provided, once again ensuring corners are at a true 90° angles (fig.6). Check the outer dimensions will suit room being assembled. Drill holes through plinth in to floor and secure with fixings provided. **NOTE:** Leave 4 fixings for doorframe supports.
- Fix corner angle plates (Fig. 7) with screws provided.
- After erecting cold room following usual guidelines given earlier, the stainless steel covers can be attached with fixings provided to cover the ends of plinth at door entrance, the shorter flange should be to the front (fig. 8). Fill any gaps with clear silicon mastic. The stainless steel 'L' brackets can be fixed inside the door to the floor and frame to give strength to the frame when trolleys are being used.

WALL AND CEILING INSTALLATION

The massive selection of rooms offered, dictates a large number of different panel widths and corner sizes are supplied. It is essential that you carefully study the plan drawing detailed panel layout. Pay special attention to the installation of corner elements, because the placement of the shelf rails in the corner elements may vary according to the shelf plan. These must be followed at all times.

When installing wall panels, pay attention to the following:

- The element camlock tumbler uses an eccentric mechanism to tighten the elements tightly together. Do not fully tighten the floor/wall and wall/wall panel locks until the roof is in place. This facilitates the installation of the elements. Remember the final tightening! **ATTENTION! If the tumbler of the element lock does not reach the counterpart, open the lock fully before tightening, and the eccentric will return to its initial position.**
- Start the installation of the walls from the machine element. Seal the joints of the elements throughout the installation phase.
- Before final tightening of wall panel cam-locks and fitting roof, ensure that the tops are level.
- When installing door panel, secure the handle to the door by screwing the emergency release opener in to the lock mechanism through the door panel from the inside. Note take care not to cross-thread inner release in the handle. Secure the emergency opener's cover plate with screw provided.

ALWAYS CHECK SATISFACTORY FUNCTION OF EMERGENCY INNER RELEASE!

- Before fitting roof panels ensure power cable for machinery unit is to the outside.
- One piece roof panels can then be lifted into place and locks tightened. If the roof is in sections, lift all roof panels in place from rear forward or side by side and tighten roof sections together, the roof to wall panel lock can then also be tightened. All locks should now be fully tightened and the white seal caps can now be fitted to all holes.



Fig. 12

FINISHING ROOM WITHOUT A FLOOR

Fasten the cover plate of the machinery unit with white-heel pull rivets of \varnothing 3.2 mm. See fig. 12



Fig. 13. Door frame heater plug protector

INSTALLING DOOR FRAME HEATER PLUG ON FREEZER MODELS

On a freezer unit there will be a short cable with plug fitted, this should be inserted in to the corresponding socket next to the door frame. A small amount of silicon can be used to seal the socket from any moisture penetration. Install the protector around the plug see the Fig.13.

Test the operation of the door safety opener: Close the door, open the door with the emergency release button.

HOW TO MOUNT THE LAMP

See figure 13

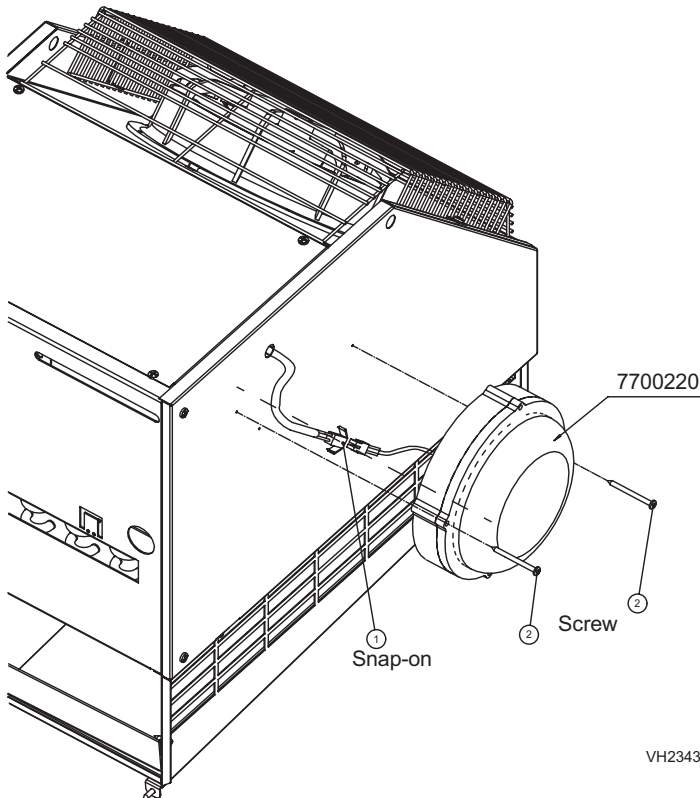
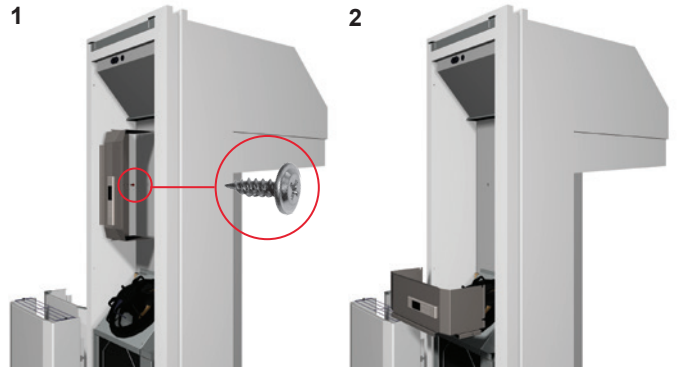


Fig. 14. Mounting the lamp

TO MOUNT THE CONTROL PANEL



Remove the control panel from shipping position attached to side wall (1). Attach panel in operational position (2).

CHANGING THE HINGING OF THE DOOR

The frame has pre-fabricated holes for all the necessary screws to allow the change the hinging of the door afterwards. After the assembly work please cover the unnecessary holes with the white plugs (packed into the accessory kit).

Installation of the lock counterpart (Fig. serie 12):

Loosen the screw A. Please do not remove it. Detach the pin assembly from the body. During reassembly, please first adjust the depth of the pin assembly before tightening the screw to ensure the proper function of the Jumbo-lock. Dismount the body of the lock's counterpart by removing the screws B (4 pcs). During reassembly, before tightening the screws, please adjust the siting of the counterpart. Dismount the base by removing the screws C. To reassemble in reverse order.

Installation of the hinges (Fig. serie 13):

Open the door completely (180°) and place a support under the front corner to avoid any damages.

Remove the hinge cover plates D (2 pcs/hinge) by pushing gentle with a screw driver. There are screws E (4 pcs/hinge) under the covers. By removing them you dismount the hinges from the frame.

DO NOT REMOVE THE HINGES FROM THE DOOR LEAF!

To reassemble in reverse order. Before tightening the screws E, ensure the doorleaf is properly located in the middle of the frame.

ALWAYS CHECK SATISFACTORY FUNCTION OF THE EMERGENCY INNER RELEASE!

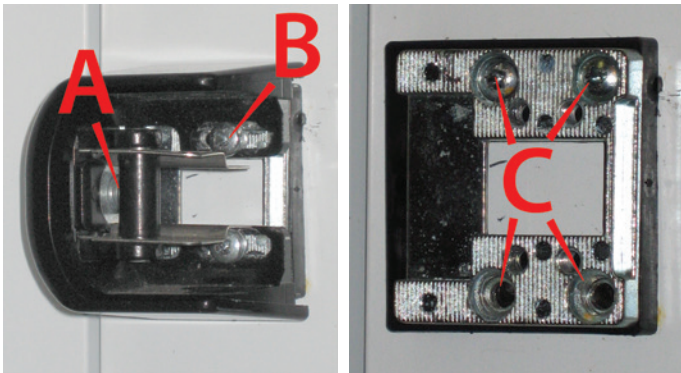


Fig. serie 12. The lock counterpart assembly

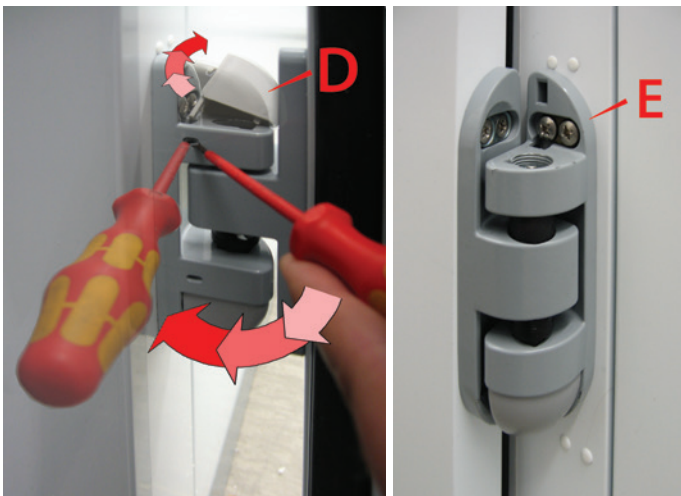
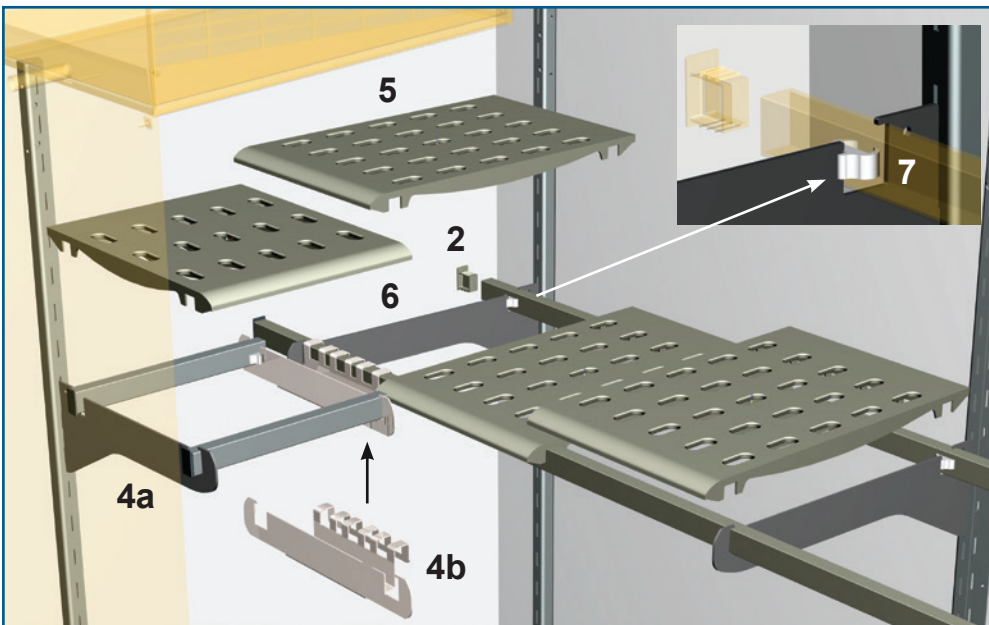
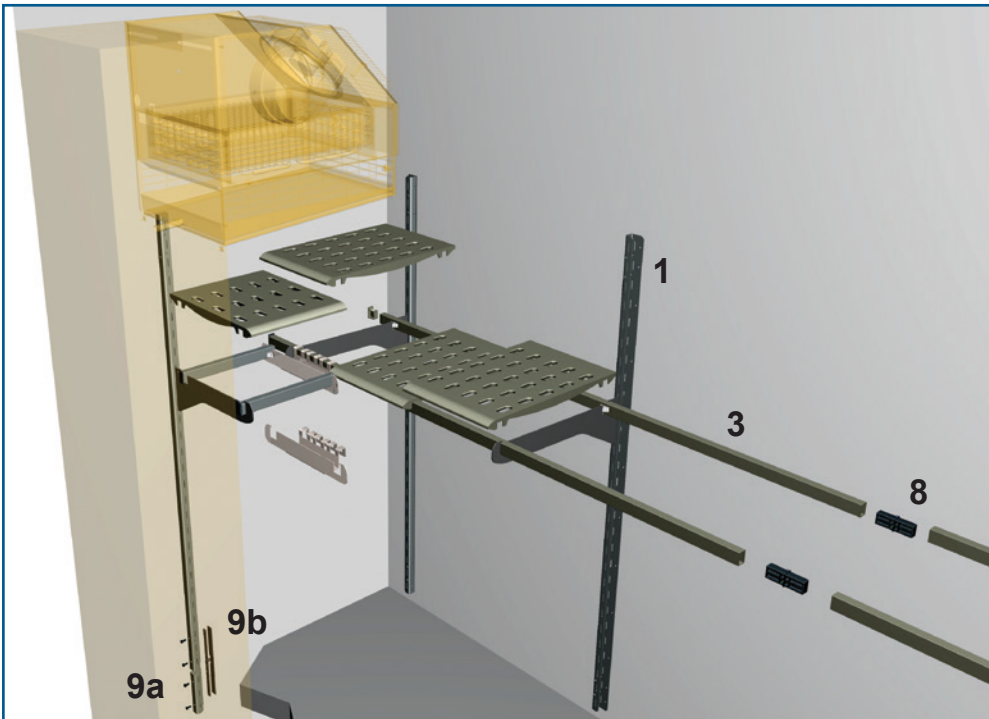


Fig. serie 13. Assembly of the hinges

INSTALLATION OF THE SHELVES



- Ladder rails (1) are installed at the factory (excl. rails behind the unit in 1200 wide rooms).
- Fasten the wall bracket extension piece (9a) with attached connecting part (9b) and M5 bolts (Note! Rooms 2400/2440 mm high only).
- Fasten the end pieces (2) to the end of the support bars (3). If the shelf length is more than 2 meters, you must extend the pipes with a connector (8).
- Place the shelf supports (4a) at the correct height in the wall supports (1).
- Install the extension holder (4b) in its place (Note! Rooms 1200 mm deep only).
- Lift the pipes over the shelf supports so that the protrusion of the end pieces of the pipes faces upwards (2).
- Please note the height of the shelves can be adjusted independently by 50 mm on each wall.
- Place the shelf plates (5) over the pipes so that the rounding on the edge of the plate faces the room.

Note! Install the shelf plates according to the layout drawing.

Centre the shelves by moving the pipes sideways. Then remove the last shelf plate of each row (6) and set the bar fasteners (7) as shown in the picture. Put the shelves back.

Note! The maximum shelf load is 100 Kg of evenly distributed product per meter, per level i.e. 400 Kg per meter run.

AS THE CONDENSER COOLING AIR EXITS THE UNIT AT THE TOP IT IS ESSENTIAL THAT THE APERTURE IS NOT OBSTRUCTED WITH BOXES, PACKING MATERIAL ETC.

TO AVOID EVAPORATOR DAMAGE IT IS IMPORTANT TO KEEP FOOD WHICH IS HIGH IN ACID SUCH AS VINEGAR BASED SAUCES OR VERY HIGH SALT CONTENT IN CLOSED LIDDED CONTAINERS!

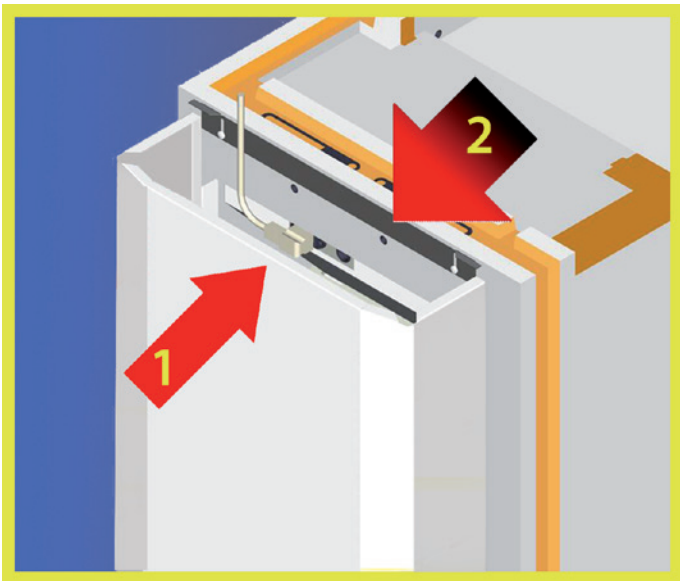


Fig. 15. Installation of the cable and upper front cover.

DO NOT REMOVE ANY PANELS OR GUARDS OR THE ELECTRICAL CONTROL PANELS BEFORE DISCONNECTING THE UNIT FROM THE MAINS SUPPLY BY REMOVING THE PLUG OR THE FUSE FROM SOCKET!

PLACING OF GOODS IN THE COLD/FREEZER ROOMS

In placing goods, especially in the freezer room, special attention should be paid to sufficient free air space around each package to ensure a proper air circulation. Do not place or stack packages or boxes in front of the air movement fan. Goods should be in closed packages.

ELECTRICAL CONNECTIONS

Before connecting the machinery to mains electricity ensure that the voltage is the same as that shown on the refrigeration unit serial plate. Ensure a separate supply is provided for each room being installed. The refrigeration unit is supplied with a flexible cable with a molded electrical plug top with fuse. Three phase models require an isolating switch fuse.

C940, C950, C1240	10 A slow
M940, M950, M1240, M1250	10 A slow
F840, F850, F851, F1551	10 A slow
F1140 230V 50 Hz	16 A slow
F1541 400V 50 Hz	3 x 16 A slow

Installation of the mains cable (Fig. 15). Plug the cable into the socket located at the upper left corner of the unit (1). Install the upper front cover and fasten it by the aid of the lock plate (2). Secure the lock plate by tightening the two screws. If a freezer room is equipped with floor heating cables, they should be connected to an independent power supply.

In conformity of EN 61000-3-11, the maximum value of supply impedance Z_{max} is 0,27ohm at Flicker test.

OPERATION

All refrigeration units are pre-tested in the factory and the operational temperatures can be adjusted as follows:

- a) cold rooms (C) +2°C/+12°C (34°F/50°F)
- b) chiller rooms (M) -2°C/+5°C (23°F/34°F)
- c) freezer rooms (F) -22°C/-18°C (-8°F/0°F)

Before using the room check that the operational temperature is reached. If the operational temperature is not achieved read through the "Operational Faults" section of these instructions before you call in a maintenance engineer. A strong smell due to the cleaning agent or silicon mastic may appear in the room, in which case the room should be washed with a mild detergent suitable for the purpose, then dried and ventilated for at least 24 hours.

TEMPERATURE SETPOINT

The devices are pre-set at the factory as follows:
 Cold rooms (C) + 6°C (range +4 ... + 6°C)
 Freezer rooms (F) -18°C (range -18 ... - 20°C)

RHDS SYSTEM

We recommend the use of propylene glycol as the coolant for glycol equipment. Be sure to monitor the amount of solution in the expansion tank. Be sure to connect the cable between the machine and the separate outdoor condenser. Please note the separate instructions.









COMBINED ELECTRONIC CONTROL BOARD AND TEMPERATURE DISPLAY

The equipment is fitted with a combined digital temperature display with many built-in features which include; Data connections for HACCP monitoring of equipment temperatures and alarms. Volt free relay either normally open or closed for connection to building maintenance alarm system or supervising system. XWEB (optional accessory) will allow HACCP compliance by logging temperature data, alarm history and will also allow remote control and advise on maintenance of the equipment.



During normal operation the display will indicate the cabinet internal air temperature or when 'dEF is displayed when the cabinet is taking it's automatic defrost period.

Keys







-  The key starts drying function to reduce the eventual humidity on the inner surfaces.
-  The key for browsing of the temperature data of the sensors in use.
-  The key shows the highest thermostat value registered. In the programming mode you navigate inside the program or it is used to raise the selected value.
-  The key shows the lowest thermostat value registered. In the programming mode you navigate inside the program or it is used to lower the selected value.
-  The manual defrosting starts when you push the key for 3 seconds.
-  The key for checking and changing the settings. In programming mode the key is used to select the value and to check the programming function. The registered value of the highest and lowest temperature can be deleted by pushing the key for 3 seconds when the value is displayed.
-  Light switch (Note! Used only in cabinets with lights)
-  Power switch







To lock and unlock the keyboard

 +  The keylock prevents unintended use of the keys. The lock is switched on by holding the keys down at the same time for 3 seconds. The display momentarily shows letters "PoF". With keylock on you can still check the lowest and highest temperature registered. The light switch function can still be used when keypad is locked (only on cabinets fitted with lights). To unlock the keyboard keep the keys pressed together for more than 3s. The "Pon" message will be displayed and the keyboard is unlocked.

Function of key lamp lights

KEYS	MODE	FUNCTION
	Yellow light on	Drying function on
	Green light on	Manual defrosting is on
	Green light flashing	Set temperature is displayed and can be changed
	Green light on	Light inside the cabinet is on


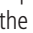
Function of the display lights

LIGHT	MODE	FUNCTION
	On	Compressor is running
	Flashing	Time delay to protect compressor after start-up
	On	The fan of the evaporator is on
	On	Defrosting is on
	Flashing	Time delay after defrost
	On	ALARM







NOTE! AFTER THE INSTALLATION RESET THE TEMPERATURE STORED.

Stand-by

When pressing the  (ON/OFF) button the controller will display 'OFF' for 5 seconds after this the light at the top right hand of the switch will be illuminated. Note when switched 'OFF' all relays are shut down and the unit will not record either the controller data and or alarms. NB. The light switch will still operate as normal. To turn back on (say after deep clean) simply press the  ON/OFF button again.


Adjusting the temperature

Push and immediately release the  button. The display will then show the the set temperature. You can then change the set temperature by pushing either the  or  button to the temperature required. Note this must be done within 10 seconds. To memorise the new set temperature press the  button again, After this the newly set temperature and the set button light will start to flash, or wait 10 seconds when the display will revert to the true temperature within the equipment.



Defrost

The equipment is designed to take automatic defrosts, during this period 'DEF' will be displayed on the controller. After defrost period the unit will revert to display actual temperature. Chiller units will defrost every 12 hours whilst meadium and freezer versions will defrost every 6 hours.



Manual defrost

Press the  button for more than 2 seconds to start a manual defrost. Manual defrost resets the defrost counter, and the unit continues to operate automatically after manual defrost. On certain occasions it may be necessary to initiate a manual defrost, (door left open by accident). Press the button for more that 2 seconds to start a manual defrost. Initiation of a manual defrost resets the automatic defrost counter and will continue to operate automatically thereafter.


To check minimum temperature

Press and release the  button. "Lo" will appear on the display followed by the minimum temperature logged. Press the  button again or leave for 5 seconds and the display will revert to the actual temperature within the equipment.



To check maximum temperature

Press and release the  button. "Hi" will appear on the display followed by the highest temperature logged. Press the  button again or leave for 5 seconds and the display will revert to the actual temperature within the equipment.


To reset the maximum and minimum temperature recorded

To reset the stored temperature, when maximum or minimum temperature is displayed: Press  button until "rST" label starts blinking.

Drying

Push the button  once and the drying function of the eventual humidity condensed on the inner surfaces starts. During the drying function the fan and compressor of the evaporator are on at the same time. Push the button  again and the equipment will return to the normal mode.

Control of the temperatures of the temperature sensors

With Probe button () you can browse the temperatures of the sensors in use. Push the button once and the display shows the Pb1 message and immediately after that the temperature of the sensor. Push the button again and the temperature of the next sensor in use will be displayed. The equipment returns to the normal mode after 15 seconds.

- | | |
|-----|---|
| Pb1 | initiating probe, temperature of the evaporator air |
| Pb2 | evaporator probe, surface temperature of evaporator (not in chiller cabinets C) |
| Pb3 | condenser probe, surface temperature of condenser |
| Pb4 | control probe, air temperature (in case the cabinet has an additional probe Pb4 the value is displayed) |

ALARM SIGNALS

CODE	REASON
------	--------

"HA"	HIGH TEMPERATURE ALARM
-------------	------------------------

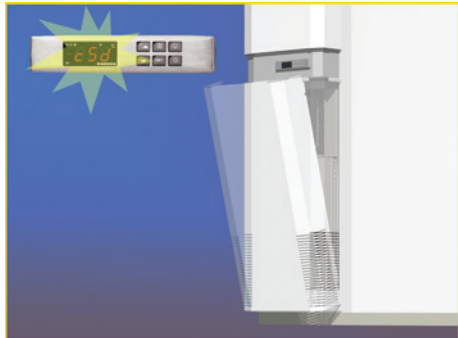
Equipment has detected high temperature i.e. warm foods have been placed in equipment door left open etc. The alarm will automatically stop when temperature recovers to set temperature or defrost is initiated.

"LA"	LOW TEMPERATURE ALARM
-------------	-----------------------

Check that the products within the equipment are at the required temperature. Move products if necessary to back up storage. Initiate manual defrost (see manual defrost), If alarm continues silence buzzer relay and contact your authorised service dealer immediately.



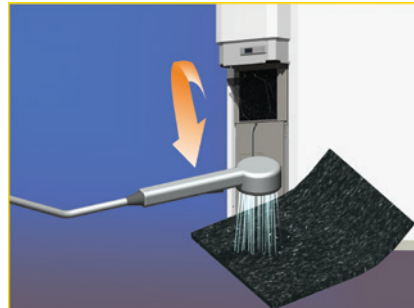
RESET THE ALARM SIGNAL BY PRESSING ANY BUTTON!
(EXCEPT ON/OFF)



“cSd”

CONDENSER TEMPERATURE ALARM

High condensing temperature i.e. abnormally high ambient temperature or condenser blocked. Put controller on standby and unplug or disconnect the equipment from the electrical supply. Clean the condenser filter by washing or replacing if required, also clean finned condenser with a soft brush or vacuum as necessary.



“P1”

THERMOSTAT PROBE FAILURE *



“P2”

EVAPORATOR PROBE FAILURE *



“P3”

AUXILIARY PROBE FAILURE *
 Probe alarms : P1, P2 and P3. The alarm will automatically stop 10 seconds after the probe resumes normal operation. NB Engineer to check connections prior to replacing probe.



“P4”

EXTRA PROBE FAILURE*

*Note! The cabinet operates on its standby system and will hold normal temperature, but reset the alarm signal and immediately contact your service provider.



“EE”

DATA OR MEMORY FAILURE *

The controllers are provided with an internal checking system for the data integrity. Alarm ‘EE’ flashes when a failure in the memory data occurs. In this instance the alarm output is activated. To reset ‘EE’ alarm status and restart normal function press any button, the display will show ‘rSt’ for approximately 3 seconds.

* The control unit will operate in a backup mode. Reset the alarm and contact the authorised service company immediately. Note if necessary remove products to back up storage as required. Porkka and or it’s distributors and or it’s service contractors will not under any circumstances be liable for product deterioration or loss whosoever it occurs. Product should be insured by the equipment operator.

CENTRAL PLANT CONNECTION READY MODELS (CC)

According to the Machinery Directive, 2006/42/EC central plant ready cooling units and cabinets are classed as semi-finished products, where the company who installs the remote refrigeration machinery or connection to a central plant, is responsible for completing the machinery. In this case, the installer of the refrigeration machinery that operates the equipment is classified as the manufacturer.

The meaning of the Directive, is that the manufacturer is responsible and obligated for placing the machine on the market and as such has to undertake CE marking of the complete machine, maintenance of operation, service and other instructions as well as the technical construction files and the testing and adjustment of the machine. For more information see our separate declaration of incorporation.

MAINTENANCE

DO NOT USE DETERGENTS OR DESINFECTANTS CONTAINING CHLORINE, SOLVENTS, SCRUBBING PRODUCTS, A KNIFE OR OTHER SHARP TOOLS.

REFER TO THE PRODUCT DESCRIPTION OF THE DESINFECTANT TO SEE WHICH MATERIALS IT IS SUITABLE FOR. DO NOT LET IT SPLASH ON SENSITIVE PARTS, SUCH AS THERMOSTAT REGULATOR OR DOOR HINGES. DRY THE EQUIPMENT AFTER THE DESINFECTION AND LET IT VENTILATE.

Room with standard floor:

Cold/medium and freezer rooms should be completely defrosted two to three times a year. Clean all surfaces in the room (even the shelves) carefully with a wet cloth and a mild water soluble detergent. Do not use corrosive detergents including chlorine or acetic acid.

Remove the detergent remnants by cleaning the surfaces once again with a wet cloth and pure water. Wipe the surfaces then with a dry and dust-free cloth. Do not use running water or power washer to clean the room.

In connection with this kind of fundamental cleaning it definitely pays to organize the periodic overhaul of the refrigeration equipment at the same time. Regular yearly maintenance guarantees the long trouble free operation of the equipment. Maintenance carried out periodically will save energy and reduce running costs. The inspection of the correct operation of the equipment should be the user's responsibility.

Room without standard floor:

Rooms without standard floor should be defrosted and serviced according to the instructions above. Running water can be used to clean the floor. After the floor has been cleaned, wipe all surfaces with a dry and dust-free cloth. Do not use power washer or corrosive detergents.

Put back all removed parts and switch on the equipment.

Ensure that the temperature has become to the normal level before using the equipment again.

OPERATIONAL FAULTS

If the operational temperature is not achieved or the alarm is activated check that:

- the door has not been left open for a long period
- electrical supply has not been cut off
- defrosting is not switched on
- the equipment is not overloaded with hot products
- an attempt has not been made to get the equipment colder than the manufacturer's stated operational temperature
- that excess ice has not collected on the evaporator. If this has happened, carry out a complete defrosting
- the "CSD"-warning is not displayed
- the ambient temperature is not too high or too low
- the unit is not in STAND-BY -mode ("OFF" on display)

If the operational faults continue after you have checked the above mentioned points, transfer the goods to an appropriate back-up storage to prevent them from spoiling and call your refrigeration supplier or service agent.

DISPOSAL OF UNIT AT THE END OF ITS WORKING LIFE

Discarded equipment is covered by Directive 2012/19 / EU waste electrical and electronic equipment. A decommissioned device must not be used put in landfill waste because it contains SER waste. The device is disposed of in accordance with the Waste Act as SER waste.

GUARANTEE

Check the guarantee period at your merchandiser.

The guarantee does not cover faults caused by:

- transportation
- overloading or users negligence
- negligence due to not reading manuals, proper care and maintenance
- changes in current (max \pm 10% allowed) caused for example by lightning etc.
- modifications or repairs performed by an unauthorized service agent
- use of parts not supplied and approved by the manufacturer

The guarantee does not cover:

- incidental scratches/marks or other minor faults caused when unpacking or during installation that does not effect operation or performance of the equipment

INNEHÅLLSFÖRTECKNING

MOTTAGNING.....	33
PLACERING.....	33
MONTERING.....	34
RUM MED GOLVELEMENT.....	34
GOLVETS LASTFÖRMÅGA.....	34
FRYSRUMMETS GOLVELVÄRME.....	34
KYLRUM UTAN GOLV (SRC-MODELLERNA).....	36
UPPVÄRMNING AV FRYSRUMMETS DÖRRKARM.....	37
MONTERING AV LAMPA.....	37
MONTERING AV MANÖVERBORDET.....	38
BYTE AV DÖRRHANDTAG.....	38
MONTERING AV HYLLOR.....	39
ILASTNING.....	40
NÄTANSLUTNING.....	40
DRIFT.....	40
STYRENHETEN.....	41
MANÖVERKNAPPAR.....	41
LÅSNING OCH UTLÖSNING AV MANÖVERKNAPPAR.....	41
FUNKTION AV DRIFTINDIKERING AV MANÖVERKNAPPAR.....	41
FUNKTION AV DRIFTINDIKERING.....	41
STAND-BY.....	42
OMSTÄLLNING AV TEMPERATUR.....	42
AVFROSTNING.....	42
MANUELL AVFROSTNING.....	42
KONTROLLERINGS AV DEN LÄGSTA TEMPERATUR.....	42
NOLLSTÄLLNING AV DE REGISTRERADE HÖGSTA OCH LÄGSTA TEMPERATUREN.....	42
TORKNING.....	42
KONTROLLERINGS AV TERMOELEMENTS TEMPERATUR.....	42
LARMINDIKERING.....	43
CENTRAL PLANT CONNECTION READY MODELS (CC).....	45
UNDERHÅLL.....	45
FUNKTIONSSTÖRNINGAR.....	45
SKROTNING AV PRODUKTEN.....	45
GARANTI.....	45
UNDERHÅLL UNDER GARANTITIDEN.....	45

Den här anvisningen är giltig fr.o.m. år 2020 för alla modulära MCR kyl- och frysrum som ska tillverkas.

Observera i samband med enhetens service och

omhändertagande! Kontrollera typskylten angående mer detaljerade uppgifter om det använda köldmediet. R744 och R290 är naturliga och miljövänliga kylmedel. Äldre kylmedel ska hanteras enligt de regler som ställts för dem.

Läs bruksanvisningen noga innan produkten används första gången. Spara bruksanvisningen för eventuellt senare behov och andra användare.

Kyl- och frysrum är avsedda för lagring av färdigt nerkylda eller djupfrysade produkter.

I denna bruksanvisning har de åtgärder beskrivits som är förknippade med produktens montering och daglig användning. Årlig service och reparationer måste göras av ett auktoriserat serviceföretag. Användaren får själv ta bort bara underpanelen (sida 12) samt lampans skyddskupa (sida 13) av produktens skydd. Produktens alla skydd måste vara vederbörligen fixerade på plats innan Produkten skall påkopplas.

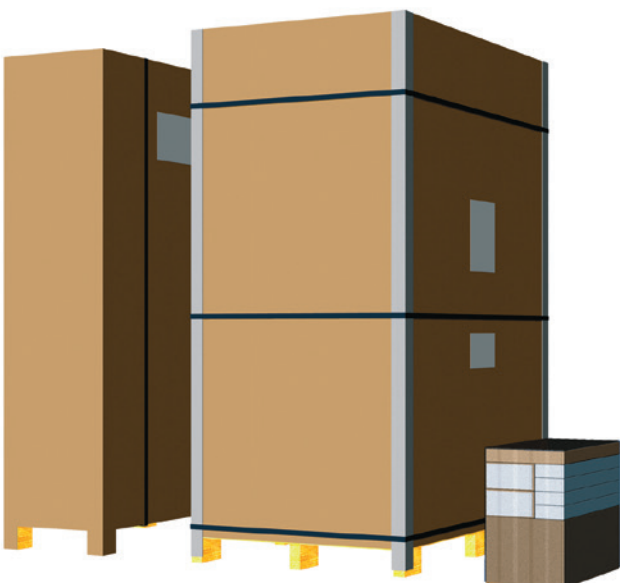
Genom att följa tillverkarens anvisningar försäkras du dig att produkten kommer att fungera friktionsfritt med lägsta möjliga driftkostnader samt undviker onödiga servicekostnader.

Garantivillkor finns på sidan 45.

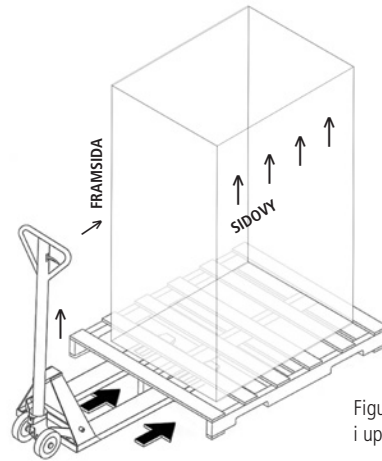
MOTTAGNING

Kontrollera att antalet förpackningar (kollin) stämmer med fraktsedeln. Trots att vi packar produkten omsorgsfullt innan leveransen kan det ändå hända att produkten skadas under transporten, gör en notering av skadan i fraktsedeln och anmäl den genast till både chauffören och försäljaren. Kylenheten (bild 1 till vänster) får INTE ställas horisontellt. Öppningsanvisningar enligt bild 2 och 3 för elementpaketet (fig.1 i centrum).

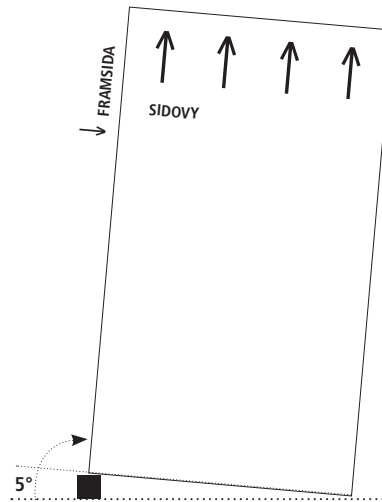
TILLVERKARENS GARANTI OMFATTAR INTE TRANSPORTSKADOR!



Figur 1. Förpackningar



Figur 2. Packa alltid upp i upprätt läge



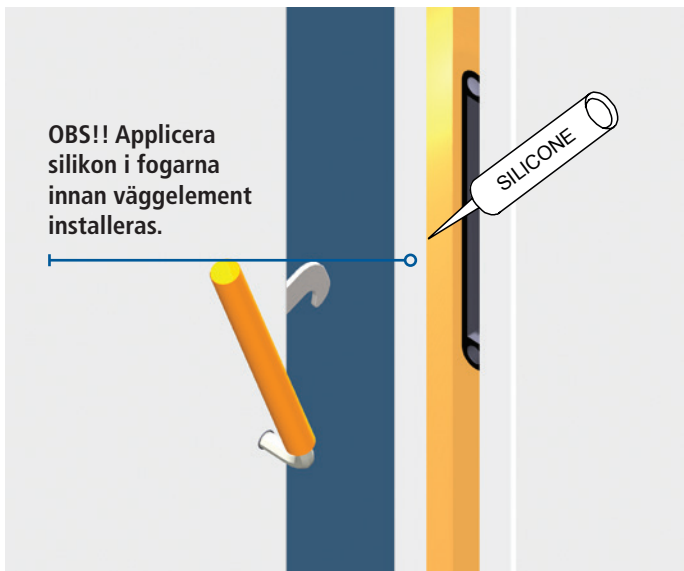
Figur 3. Luta förpackningen innan den öppnas. Använd support. Lyft upp till 10 cm.

PLACERING

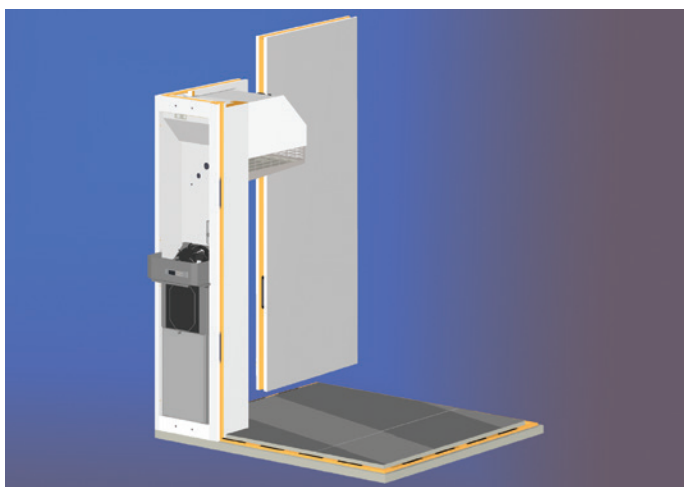
Innan monteringen påbörjas måste man försäkra sig om att lokalen, där rummet skall monteras, har tillräckligt bra ventilation. Under drift tillför aggregatet ett värmetillskott som är ca 1-2.1 kW, beroende på aggregatstorlek. Detta värmetillskott får ej höja lokaltemperaturen över +32°C eller sänka den under +5°C.

Vid kallare lokaltemperaturer måste man utrusta aggregatet med en extern modell (tillbehör). Se till att underlaget är jämnt, +/- 3 mm/m. Vi rekommenderar att man lämnar ett luftmellanrum på minst 50 mm, helst 100 mm, mellan frysrummet och dess omgivande konstruktioner. Montering kräver minst 50 mm fritt utrymme till rummets ovansida.

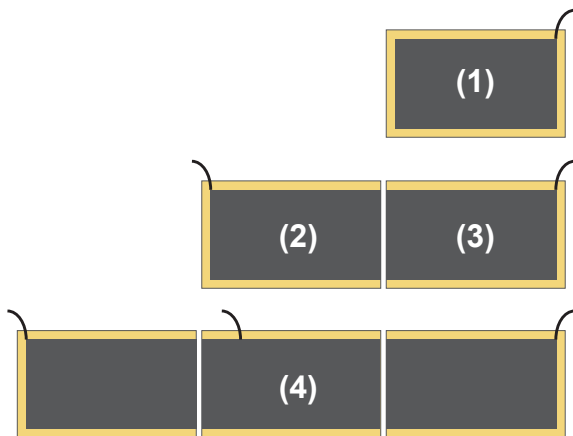
Frysrum levereras utrustade med golvvärme, som bryter köldbryggan och förhindrar, att kondens uppstår under kylrummets golv. Installationsplatsens undre konstruktion ska ändå ha byggts så, att där inte kan uppstå frysning och/eller fuktskador. Vid behov bör frysrummet installeras på t.ex. träreglar (min. 30 mm).



Figur 4. Exenterlås



Figur 5. Montering av hörnelement



MONTERING

Starta installationen med att flytta alla vederbörande kollin så nära frysummets slutliga placering som möjligt. Använd ändamålsenliga verktyg vid öppnande av emballage. Ombesörj, att installationsunderlaget är jämnt och jämna till eventuella ojämnheter. Före installationsstart ska du bekanta dig med elementlåsets funktion. Använd medföljande insexnyckel för att skruva ut låskolven respektive skruva in den igen i låset (bild 4). Observera dubbelfunktionen: Låset fastspänns först i slutskedet. Återställ kolven i dess grundposition.

Isolera fog mellan kylrummets elementgolv och installationsplatsens golv med silikonmassa. Det rekommenderas att man tätar fogen mellan kylrummets elementgolv och monteringsplatsen med silikonmassa. På så sätt förhindras att överdriven fukt samlas i fogarna. Det lönar sig även att isolera sockelns delar i de golvfria rummen. Glöm inte att monteringsplatsens golv måste vara tillräckligt starkt för att kunna bära rummet och de produkter som lagras där inne.

Efter installering rekommenderar vi, att rummets golvytterkanter förses med fotlister av lämplig golvbeläggningssmassa.

FOGNING OCH TÄTNING

OBS! Elementsponternas utvändiga fog ska isoleras med silikon före installation, vilket skapar en ångdiffusion (figur 5). Du kan vid behov lägga silikon även i elementens yttre fogar efter installation. Av hygieniska skäl ska du tätas invändiga fogar mellan vägg- och golvelement. Takelement behöver inte tätas invändigt. Glöm inte skyddsutrustning vid arbete med silikon.

RUM MED GOLVELEMENT

Montera golvelementet/elementen på plats, dra åt exenterlåsen och kontrollera att golvets sidor är i linje i alla riktningar. Kontrollera att elementgolvet är vågrätt och korriger eventuella fel innan väggelementen monteras.

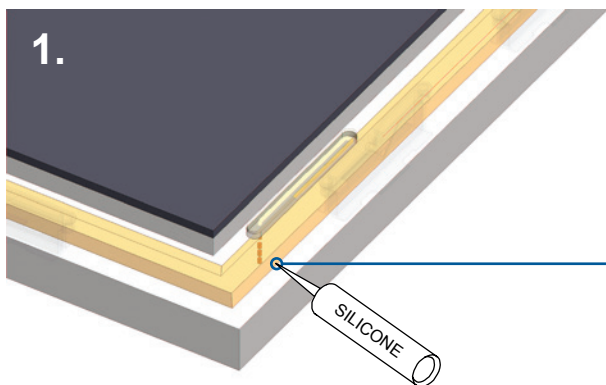
Golvets lastförmåga

Golvet i standardrummet har dimensionerats för jämna lasten av maximalt 40 kN/m². Om rullcontainer eller liknande används i rummet, är den maximala lasten 1,0 kN för Ø40 mm hjulet. **Det förstärkta golvet** är dimensionerat till 45 kN/m² för en enhetlig maximal belastning. Punktlast för ett Ø40 -hjul 1,5 kN belastning och 2,0 kN för hjul över Ø50 i diameter.

Frysummets golvelvärme

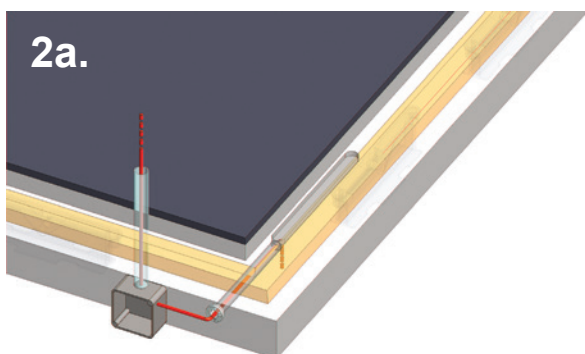
Frysummets golvelement kan beställas med fabriksmonterade motstånd för golvelvärme för att motverka isbildningen och fuktighetsskador av konstruktionerna under golvet.

Ett separat eluttag måste alltid installeras för motstånden. Kopplingen av golvelvärme är licensbelagt elinstallationsarbete och måste utföras av yrkesmän. Vid installationen måste nationella elinstallationsbestämmelser följas. Golvelvärmerna får inte anslutas till samma matarledning som rummets maskinelement. De måste kopplas till ett separat eluttag med felströmsskydd med dimensionerande funktionsström av max. 30mA.

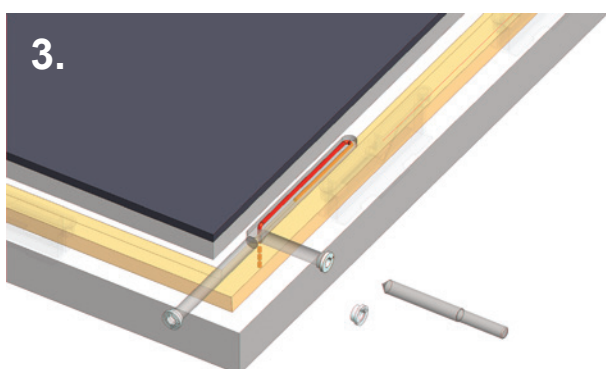
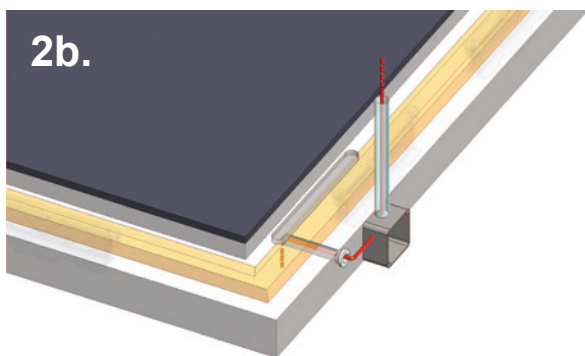


Anslutningsledningens huvud är insatt bredvid uretanspnten. Ta upp ledningen försiktigt.

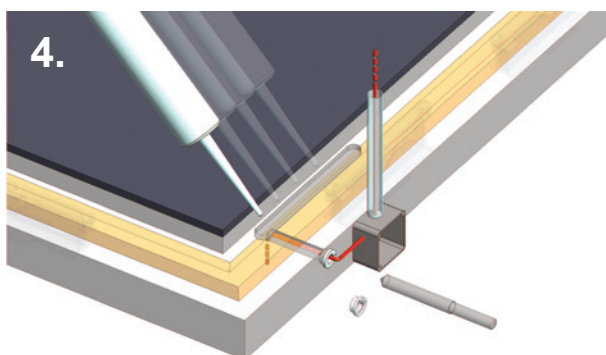
Isolera fog mellan kylrummets elementgolv och installationsplatsens golv med silikonmassa.



Värmekabelanslutningen kan göras på vilken som helst sida nära hörnet. Använd en CE-godkänd kopplingsdosa och komponenterna som uppfyller lokala elsäkerhetsföreskrifter.



Borra en öppning av $\text{Ø}13$ mm för anslutningsledningen. Montera genomföringsholken i öppningen som kommer med leveransen.



Fyll spåret med silikon för att spnten blir tät.

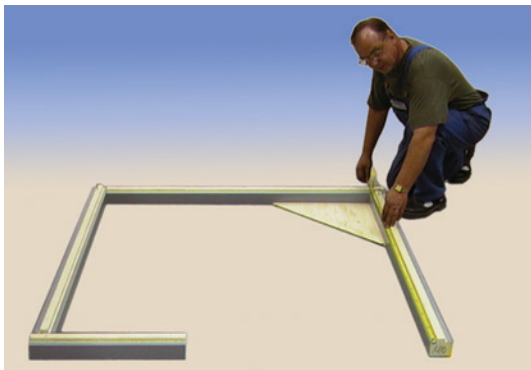


Bild 6. Montering av sockeln, kontrollera att hörnen är raka

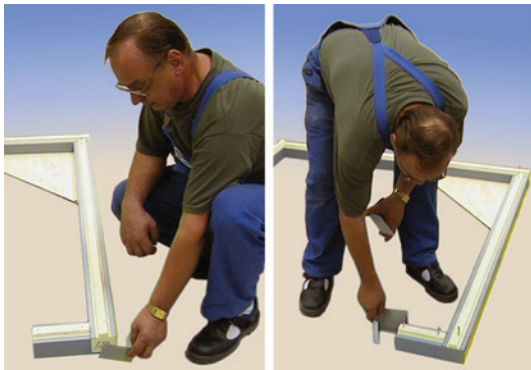


Bild 7. Hörnens täckskivor

Bild 8. Karmens ändgavlar



Bild 9. Montering av väggpaneler

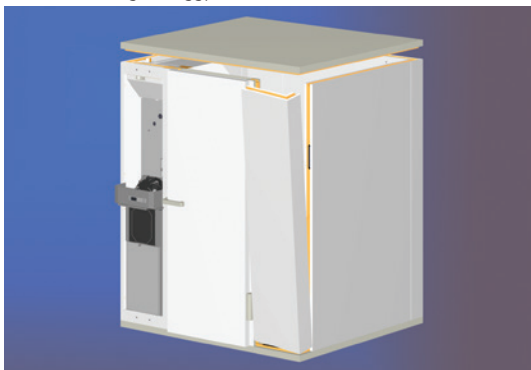


Bild 10. Montering av maskinsektionen



Bild 11. Montering av dörrpanelen och låshandtaget, färdigställande

KYLUM UTAN GOLV (SRC-MODELLERNA)

När man monterar rum utan golv måste man se till att sockelns hörn är 90°. Använd ett stort vinkelbeslag när du monterar sockeln och kontrollera att hörnen är i rätt vinkel. Om monteringsplatsen är svår, använd takelementen som modell. När du skruvar åt exenterlåsen rita linjer på golvet och placera sockelns delar enligt märkningarna. Montera med hjälp av fäst-klammrar som levererats med paketet. Närmare instruktioner i sockeltabellen på sista sidorna.

- Märk sockelns plats på golvet, börja med de långa balkarna och kontrollera att deras vinklar är rätta.
- När du monterat balkarna, kontrollera de yttre måtten samt korsmättet. Kontrollera sockelstommens planhet (bild 4). Den nedre delens höjdskillnader måste justeras senast i detta skede. Borra hål i socklar och golv och fäst balkarna i golvet med de medskickade exenterlåsen.
- Montering av hörnens skyddsskivor görs genom med hjälp av de medlevererade exenterlåsen (bild 5).
- Rumsmonteringen görs med hjälp av de allmänna instruktionerna. Sätt fast änddelar som är ämnade för dörrkarmen så att den korta gaveln kommer på utsidan (bild 6). Isolera alla mellanrum med det silikon som levererats tillsammans med paketet.

VÄGG OCH TAKINSTALLATION

På grund av det stora rumsruvalet kan leveransen ha olika bredd på vägg- och hörnpaneler. Det är därför viktigt att följa planskisserna så att väggpanelen som skall monteras som följande har rätt bredd. Var speciellt uppmärksam på hörn-panelernas montering, eftersom placeringen av hyllskenan i hörnpanelerna kan variera enligt hyllornas utformning.

Vid montering av väggpaneler måste man observera följande:

- Elementlåsets kolv utnyttjar en excentermekanism för att spänna elementen tätt ihop. Spänn inte ihop elementlås mellan golv/vägg och vägg/vägg helt innan taket kommit på plats. Detta underlättar installering av element. Glöm inte slutlig åtdragning!
OBS! Om elementlåset inte når in i motstycket, ska du öppna låset helt innan åtdragning, varvid excentern återgår i ursprungsposition.
- Börja installering av väggar från maskinelementet. Dra åt elementfogarna helt i installationskedet (se bild 5).
- Innan takelementen monteras, kontrollera att ytterväggarnas överkanter ligger på samma nivå.
- Om taket består av endast en panel, lyft det på plats och dra åt exenterlåsen. Om taket består av flera delar, lyft takpanelerna på plats och dra åt exenterlåsen mellan panelerna. Dra därefter åt exenterlåsen mellan alla tak- och väggelement.
- Placera täckpropparna på plats i hålen på exenterlåsen.
- Fyll igen hålen i golvelementens exenterlås med silikon innan täckpropparna sätts på plats.
- Fäst låsanordningen i dörren genom att vrida nödöppnaren in i låsanordningen från insidan. Skruva fast nödöppnarens tryckplåt på insidan av det förborrade hålet i dörrbladet.
- Rengör rummet in- och utvändigt med rengöringsmedlet som edföljer pakettleveransen. Vädra rummet.
- Appliceras silikon i fogarna på rummets utsida, så att fuktspärren på utsidan är perfekt. Isolera fogarna på insidan mellan vägg- och golvelementen för hygieniska orsaker. Takelementen skall inte isoleras på insidan. Massan jämnas, ut t.ex. med tummen. Glöm inte att tvätta händerna.



Fig. 12



Fig. 13. Door frame heater plug protector

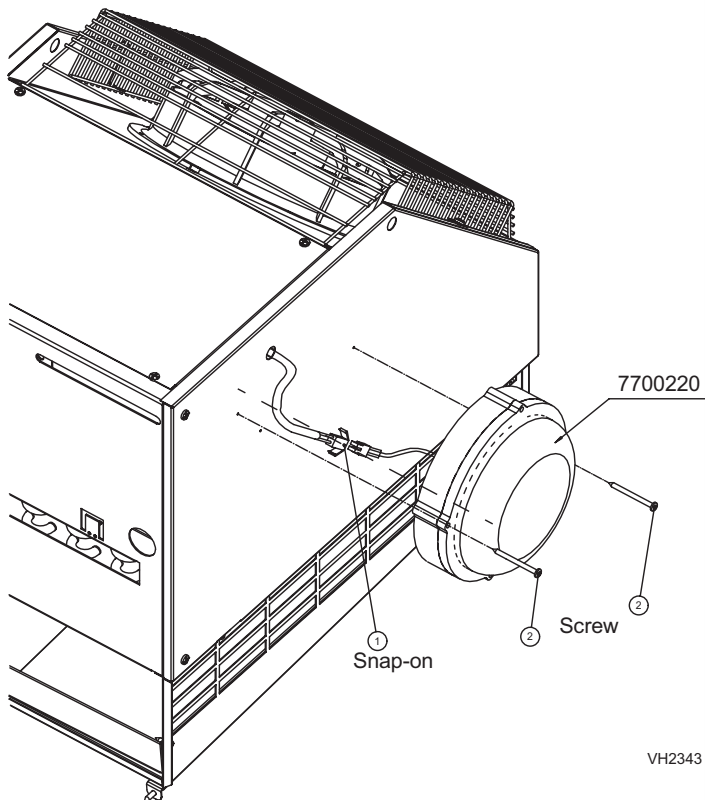


Fig. 14. Mounting the lamp

SLUTRUM UTAN ETT GOLV

Fäst maskinsektionens skyddsplåt på plats med popnitar med vita huvud \varnothing 3.2 mm (Figur 12).

UPPVÄRMNING AV FRYSRUMMETS DÖRRKARM

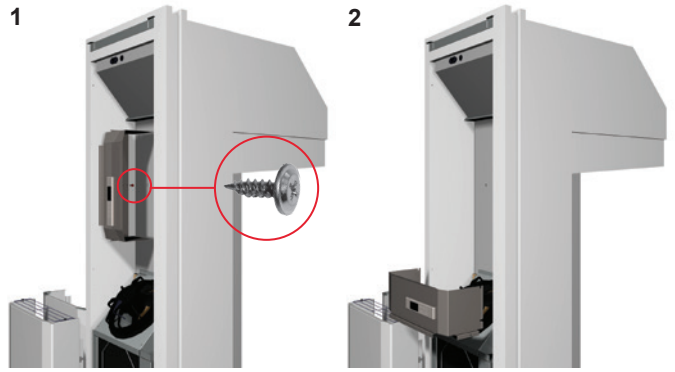
Bredvid förångaren på frysrummets insida finns en kabel med stickpropp. Stick in denna i kontakten på dörrkarmen. Sätt fast det medlevererade skyddet ovanpå kontakten. När du monterar skyddet på karmmotståndets stickpropp se till att den kommer i rätt läge: den sneda kanten uppåt som visas på Fig.13.

Testa hur dörrens säkerhetsöppnare fungerar: Stäng luckan, öppna luckan med nödutlösningknappen.

MONTERING AV LAMPA

Se figur 14.

MONTERING AV MANÖVERBORDET



Manöverbordet är fastsätt med en skruv på elementets vägg (1). Lösgör skruven och montera manöverbordet på plats (2).

BYTE AV DÖRRHANDTAG

Man kan byta handtag i det fasta rummets dörrkarm. På båda sidorna av dörrkarmen finns ett förborrat hål, både i gångjärnen och i låshuset. I samband med monteringen skall man fylla igen onödiga hål med täckproppar.

Avlägsnande och montering av låshus (bildserie 12):

Lösgör skruv A (ta inte bort), genom vilken låsets U-nyckel lösgörs. Reglera U-nyckelns djup i monteringskedet så att dörren stänger tätt innan skruv A skruvas åt.

Ta bort ramen på låshuset genom att lösgöra skruvarna B (4 st).

I monteringskedet, fäst först ramen på låshuset i bottenplattan och justera innan skruvarnas sätts på plats från sidan av ramen på låshuset.

Ta bort bottenplattan på låshuset genom att lösgöra skruvarna C (4 st).

Monteringen av låshuset sker i omvänd ordning.

Lösgörande och fastsättning av gångjärn (bildserie 13):

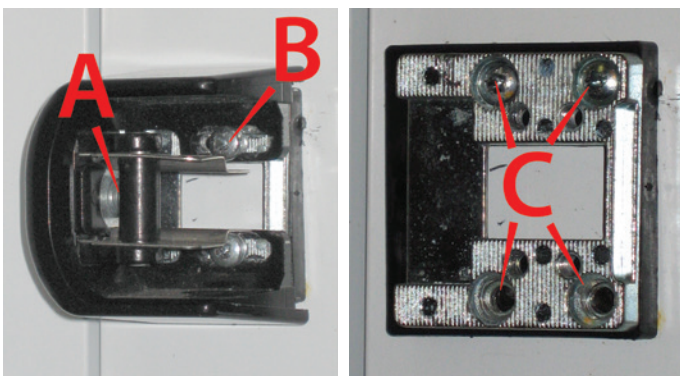
Öppna dörren i 180 grader och stöd upp dörren i dess nedre hörn innan gångjärnen tas bort.

Ta bort gångjärnens skyddsplåtar. Avlägsna karmen och därigenom gångjärnen genom att ta bort skruvarna E (4 st) under skyddsdelens.

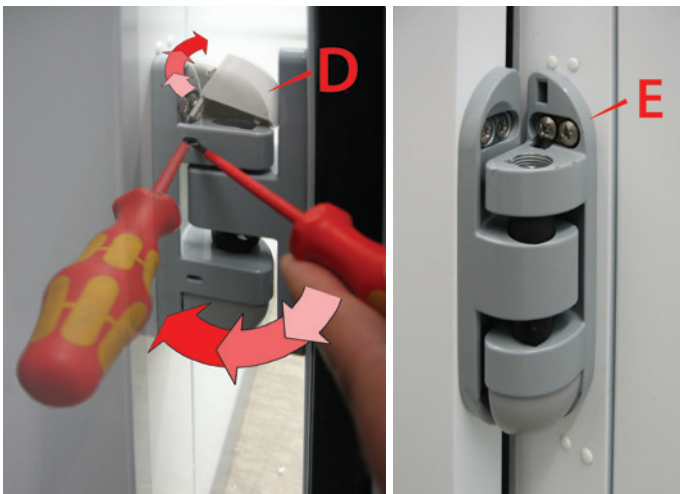
TA INTE BORT GÅNGJÄRNEN FRÅN DÖRRKARMEN!

Monteringen sker i omvänd ordning. Justera dörrens plats från sidan i karmen innan skruvarna E skruvas åt.

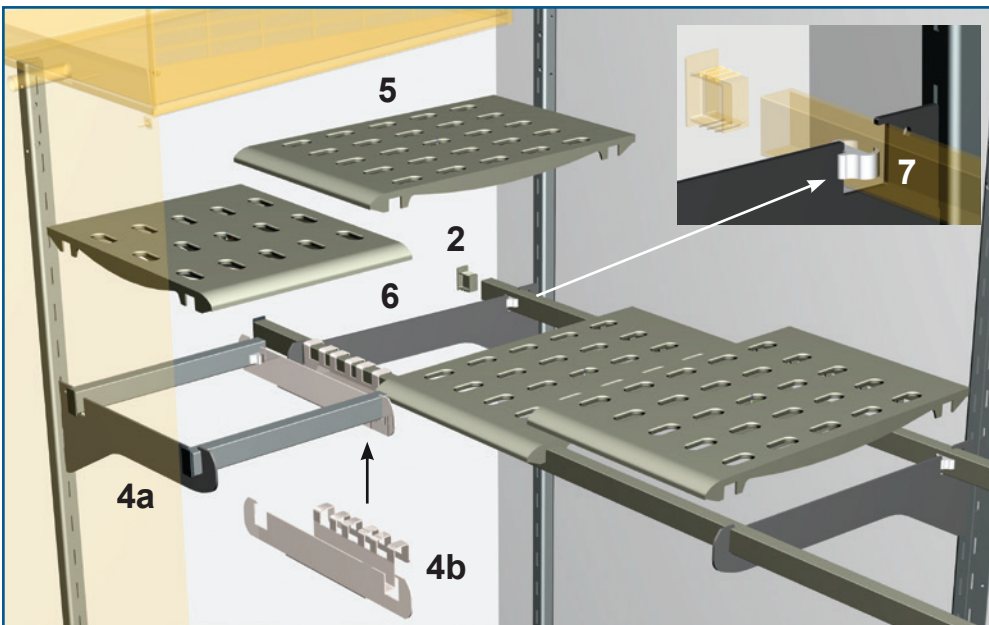
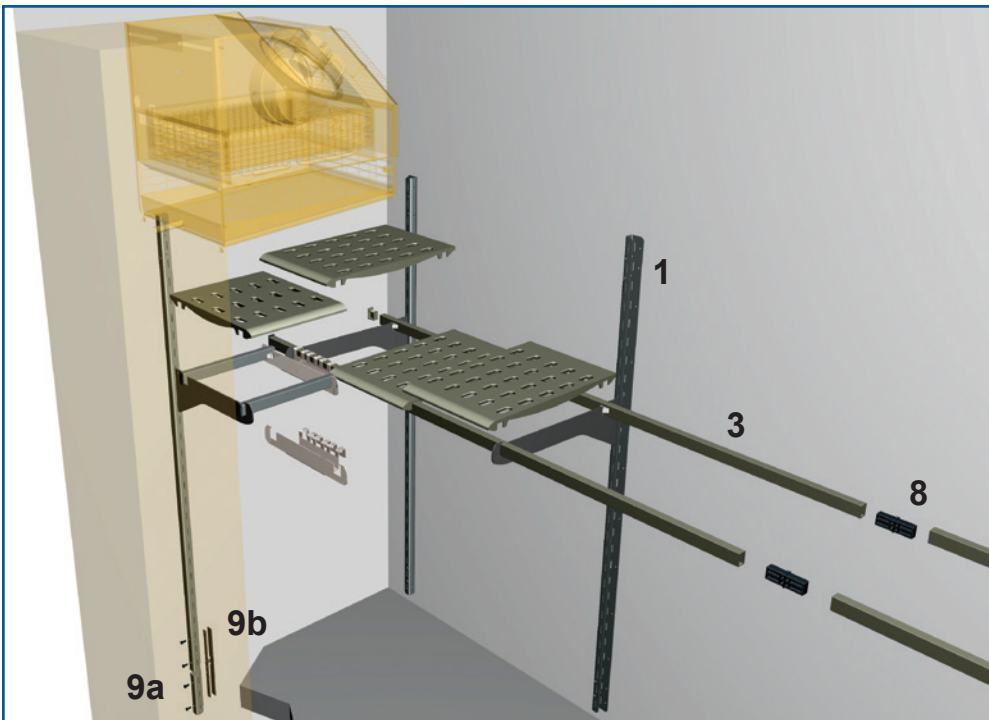
KONTROLLERA LÅSETS OCH NÖDÖPPNARENS FUNKTION EFTER MONTERING!



Bildserie 12. Montering av låshus



Bildserie 13. Montering av gångjärn



- Hyllstolparna (1) är färdigt installerade i väggelementen på fabriken (med undantag av stöd bakom kylelement i 1200 breda rum).
- Fäst skarvstycket (9a) av väggfästet med medföljande sammansättningsstycket (9b) och M5 bultar (Obs. Bara 2400/2440 mm höga rum).
- Fäst ändproppar (2) i ändar av bärande rör (3). Om hyllans längd är över två meter, skarva bärande rör med skarvstycke (8).
- Placera hyllstöd (4a) i väggstöd (1) på lämplig höjd.
- Installera skarvstöd (4b) på plats (Obs. Bara 1200 mm djupa rum).
- Lyft upp bärande rör på hyllstöd så att skärmen av rörändproppar är uppåt (2).

Obs! Hyllhöjden är justerbar med 50mm mellanrum.

- Placera hyllorna (5) på bärande rör så att avrundningen i hyllans kant är mot rummet.

Obs! Montera hyllorna enligt bifogade planritningen.

- Koncentrera hyllorna genom att rubba rör i sidledes. Ta därefter bort hyllorna från stöd längst ute på kanten (6) och sätt glidskydd på bärande rör (7). Sätt hyllorna tillbaka.

OBS! Hyllornas maximibärförmåga är 100 kg / hyllmeter och 400 kg / hyllsatsmeter.

DET ÄR FÖRBJUDET ATT FÖRVARA T.EX. PAPPLÅDOR, OVANPÅ AGGREGATET EFTERSOM KONDENS LUFTEN LEDS BORT PÅ OVANSIDAN!

PRODUKTER SOM INNEHÅLLER ÄTTIKA ELLER SYRLIGA PRODUKTER (T.EX. SALLADSDRESSING, SALTGURKOR, LINGONSYLT) MÅSTE BEVARAS I VÅLTILLSLUTNA BEHÅLLARE!

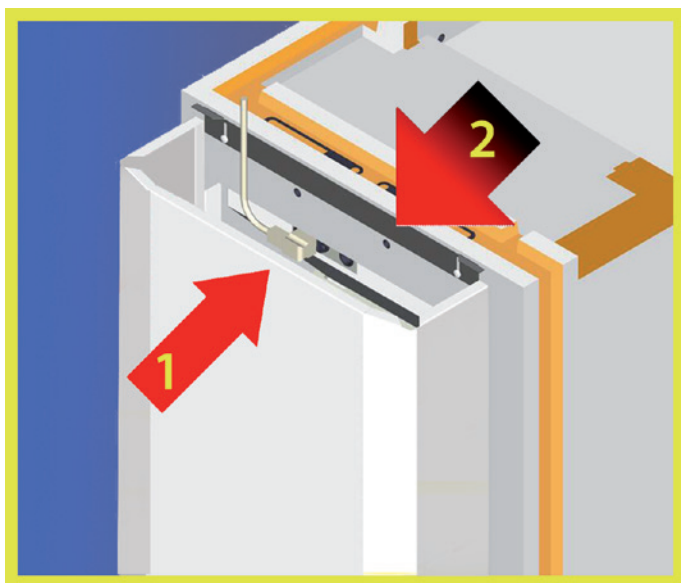


Bild 15. Anslutning av matarkabeln

AGGREGATETS PANELGARDIN ELLER STYRNINGSENHET FÅR INTE AVLÄGSNAS INNAN UTRUSTNINGEN HAR GJORTS STRÖMLÖS GENOM ATT MAN AVLÄGSNAT ANTINGEN NÄTANSLUTNINGENS STICKPROPPEN FRÅN KONTAKTEN ELLER GENOM ATT LÖSGÖRA DEN IFRÅGAVARANDE SÄKRINGAR!

ILASTNING

Vid ilastning, speciellt i frysrums, bör tillräckligt med mellanrum lämnas mellan förpackningarna, så att luftcirkulationen ej hindras. M.a.o. måste det finnas fritt luftrum mellan varje enskild förpackning. Förpackningarna bör vara tillslutna och jämn fördelade på hyllorna, så att överbelastning undviks.

NÄTANSLUTNING

Före anslutning till elnätet, försäkra dig om att spänningen är likadan som maskinsektionens typskylt. Anläggningens stickpropp måste vara utrustad med sina egna säkringar, d.v.s. samma säkring får inte användas av andra anläggningar. Nedan visas storleken på nödvändiga säkringar:

C940, C950, C1240	10 A trög
M940, M950, M1240, M1250	10 A trög
F840, F850, F851, F1551	10 A trög
F 1140 230V 50Hz	16 A trög
F 1541 400V 50Hz	3 x 16 A trög

Om frysrummets golvelement är utrustat med elvärme, måste man installera en separat eluttag.

Anslut kabeln till uttaget placerat i vänstra övre hörnet på maskin enheten. Montera övre frontplåten genom att haka fast den i fästplåten (2). Säkra plåten genom att dra åt dom två skruvarna.

I överensstämmelse med EN 61000-3-11 är det maximala värdet på matningsimpedansen Z_{max} 0,27ohm i Flicker-test.

DRIFT

Elementkonstruerade kyl- och frysrums är ämnade för uppbevaring av kyl- och frysprodukter. De skall inte användas för nedfrysning eller för nedkylning av varma livsmedel. Varje maskinsektion är provkörd i fabriken och man kan ställa in temperaturerna enligt följande:

Kylrum	(C) +2 .. +12°C
Medeltemperatursrum	(M) -2 .. +5°C
Frysrums	(F) -22 .. -18°C

Innan rummet tas i bruk, bör man kontrollera att den önskade förvaringstemperaturen nås. Om temperatursänkningen ej är tillräcklig, se först under avsnittet "Funktionsstörningar" innan servicemontör tillkallas. Om du märker en stark lukt av rengöringsämnen eller silikonmassa bör rummet rengöras med svagt tvättmedel, torkas och vädras.

INSTÄLLNINGSVÄRDEN FÖR TEMPERATUR

All utrustning är färdiginställd på fabrik enligt följande:

Kylrum	(C) +6 °C (variationsbredd +4...+6 °C)
Frysrums	(F) -18 °C (variationsbredd -18...-20 °C)

RHDS (Remote Heat Disposal System)-SYSTEMET

Vi rekommenderar användning av propylenglykol som kylmedel i glykolapparaturer. Glöm inte att övervaka mängden av lösning i expansionskärlet. Glöm inte att koppla in kabeln mellan maskineri och separat, extern kondensator. Observera separat anvisning.









STYRENHETEN

På skåpets manöverpanel finns ett kombinerat termometer / termostat/ avfrostningsur med centrallarm- och egenkontrollsegenskaper. Anslutning för centrallarm är potentialfri, som man kan koppla normalt öppet eller stängd. För HACCP-system, styrenheten har också data I/O-anlutningen, med hjälp av vilken man kan kontrollera hela enheten med dator. Dator behövs XWEB-datamaskin (extra tillbehör) som samlar temperatur- och lärmhistorik automatisk.



Displayen visar normalt skåpets temperatur och under automatiska avfrostningen visar displayen indikeringen "dEF".

Manöverknappar



-  Tryckning av knappen startar torkningsfunktionen för att minska fuktigheten som möjligen kondenseras på inre ytor.
-  Med knappen kan temperaturdata bläddras av de element som är i bruk.
-  Visar den högsta temperaturen termostaten registrerat. I programmeringsläge ändrar man parametrar eller ökar alt. ändrar värdet.
-  Visar den lägsta temperaturen termostaten registrerat. I programmeringsläge ändrar man parametrar eller minskar alt. ändrar värdet.
-  Manuell avfrostning startar när knappen trycks i 3 sekunder.
-  För kontroll av önskad temperatur samt för att ändra önskad temperatur. I programmeringsläge används den för att kontrollera vald parameter. Den lagrade max-min-temperaturen kvitteras genom att hålla SET intryckt i 3 sekunder när respektive max-temperaturen visas i termostatsens display.
-  Belysningsströmbrytare (Obs! Bara i utrustningar med belysning)
-  Huvudströmbrytare

Låsning och utlösning av manöverknappar







 +  Att låsa och låsa upp tangentbordet. Att låsatangentbordet håll nere båda knapparna samtidigt i mer än 3 sekunder. "PoF"-meddelandet visas och tangentbordet är låst. Nu kan endast referensvärden eller den lagrade högsta och lägsta temperaturen visas. Bara belysningens strömbrytare fungerar normalt.

Att låsa upp tangentbordet håll nere båda knapparna samtidigt i mer än 3 sekunder igen. Att låsa upp tangentbordet håll nere båda knapparna samtidigt i mer än 3 sekunder. "Pon"-meddelandet visas och tangentbordet är låst upp.

Funktion av driftindikering av manöverknappar

KNAPPEN	LÄGE	FUNKTION
	Gult ljus på	Torkning är på
	Grön ljus på	Manuell avfrostning i drift
	Grön ljus blinkar	Visar önskad temperatur som kan ändras
	Grön ljus på	Belysning i skåpet är på



Funktion av driftindikering

LJUS	LÄGE	FUNKTION
	På	Kompressorn på
	Blinkar	Startspärrningsfunktionen är på för att skydda kompressorn
	På	Evaporatorns fläkt är på
	På	Evaporatorns avfrostning är på
	Blinkar	Evaporatorns torkning är på
	På	ALARM



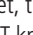



OBS! EFTER INSTALLATION, NOLLSTÄLL DEN LAGRADE TEMPERATUREN!

Stand-by

Om  knappen trycks ned visar maskinen "OFF" i 5 sekunder och ON/OFF-knapplyjus tänds. I läget OFF stängs alla reläer AV och reglagen stoppas. Om ett övervakningssystem finns inkopplat registrerar det inte information och alarm för maskinen. OBS! I läget OFF är knappen Ljus aktiv. Att koppla maskinen på trycka knappen  igen.


Omställning av temperatur

Inställda temperaturen kan kontrolleras genom att trycka ned  knappen och släppa den genast. Den inställda temperaturen visas på displayen. Vill man förändra värdet, trycker man på pilarna  eller  inom 10 sekunder. För att spara det nya referensvärdet, tryck på knappen  igen när den inställda temperaturen och SET-knapplyjus börjar blinka, eller vänta 10 sekunder så visas den normala displayen igen.

Avfrostning


Under avfrostningen (automatisk) visar displayen indikeringen dEF (defrost). Avfrostningen sker antingen var 12 timme (C-modeller) eller var 6 timme (M och F-modeller).

Manuell avfrostning



Håll nere knappen  i mer än 2 sekunder så startar en manuell avfrostning.

Obs! Manuell avfrostning nollställer avfrostningstidsräknaren så att de egentliga avfrostningsperioderna kan tidsplaneras med hjälp av den manuella avfrostningen att ske t.ex. utanför rusningstider.

Kontrolleringen av den lägsta temperaturen

Tryck ned  knappen och släpp den sedan. "Lo"-meddelandet visas, följt av den registrerade lägsta temperaturen. Tryck på  knappen eller vänta 5 sekunder så visas den normala displayen igen.

Kontrolleringen av den högsta temperatur

Tryck ned  knappen och släpp den sedan. "Hi"-meddelandet visas, följt av den registrerade högsta temperaturen. Tryck på  knappen eller vänta 5 sekunder så visas den normala displayen igen.

Nollställning av de registrerade högsta och lägsta temperaturen



För att nollställa den lagrade temperaturen när högsta eller lägsta temperatur visas, tryck på  knappen tills "rST"-markeringen blinkar.




LÄRMSUMMERN STÄNGAS AV GENOM ATT MAN TRYCKER PÅ VILKEN KNAPP SOM HELST!



Torkning

Tryck ned  knappen då torkning av fuktigheten som möjligen kondenserats på inre ytor startar. Under torkningen är kondensatorns fläkt och kompressor samtidigt på. Tryck ned  knappen igen och apparaten återvänder till normalläge.

Kontrolleringen av termoelements temperatur

Med Probe knappen () kan temperaturdata bläddras av de element som är i bruk. Tryck ned knappen då displayen visar Pb1-meddelandet och genast därefter elementets temperatur. Tryck ned knappen på nytt då displayen visar temperaturen av den följande elementet i bruk. Apparaten återvänder till normalläge efter 15 sekunder.

- Pb1** styrsensor, lufttemperatur inom förångaren
- Pb2** evaporatorsensor, yttertemperatur av evaporatorn (ej i kylskåp C)
- Pb3** kondensorsensor, yttertemperatur av kondensorn
- Pb4** kontrollsensor, lufttemperatur (om skåpet är rustad med tilläggssensorn Pb4, visas dess värde på displayen)

LARMINDIKERING

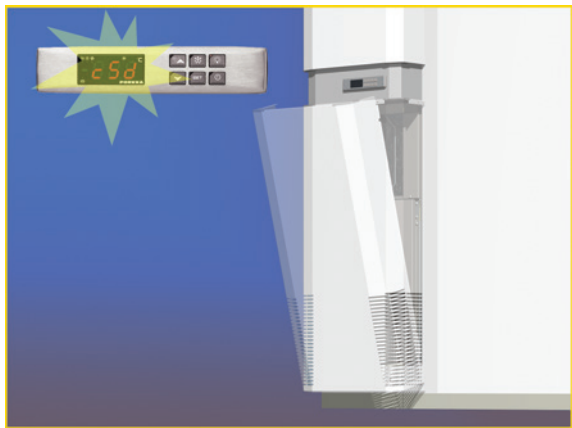
LARM ORSAK

"HA" HÖG TEMPERATUR-ALARM.

Kontrollera att produkterna i apparat har rätt temperatur och att dörren är stängd. Även plötslig isbildning på förångaren kan vara orsaken till larm. Då kan man starta en extra avfrostning.

"LA" LÅG TEMPERATUR-ALARM

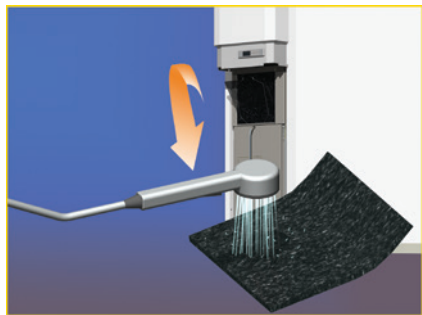
Kontrollera att produkterna i aggregat har rätt temperatur. I fall larmet inte upphör, kvittera det och ta omedelbart kontakt med ett auktoriserad serviceföretag.



"cSd"

KONDENSATORTEMPERATUR-ALARM

(Rengör kondenser/ filter) Tryck först knappen ON/OFF för att nå stand-by läge och rengöra kondensator och/eller kondensorns luftfilter sedan. Filtret skall alltid tvättas när varningslampan tänds. Vid tvätt, stanna apparaten och dra ur kontakten. Avlägsna därefter luftgaller och filter och därefter tvätta filtret. Se över också, att luft circulation genom kondensator är inte förhindrat.



"P1"

TERMOSTATGIVARE DEFEKT ***



"P2"

EVAPORATORGIVARE DEFEKT *
(ej i C "chiller)**



"P3"

KONDENSATORGIVARE DEFEKT ***



"P4"

TILLÄGGSGIVARE DEFEKT*

*Apparaten fungerar på backupsystemet. Kvittera larmet och ta omedelbart kontakt med ett auktoriserat serviceföretag.



"EE"

DATA FEL ***
För att återställa "EE"-larmet och starta om de normala funktionerna, tryck på valfri knapp. "rSt"-meddelandet visas i ca 3 sekunder.

***Apparaten fungerar på backupsystemet. Kvittera larmet och ta omedelbart kontakt med ett auktoriserat serviceföretag.

CENTRALKYLD FÄRDIGA MODELLER (CC)

Enligt maskindirektivet klassas 2006/42/EG centrala anläggningsklara kylvheter och skåp som halvfabrikat, där företaget som installerar den fjärrkylda kylmaskinen eller anslutningen till en centralanläggning ansvarar för att färdigställa maskinen. I detta fall installatören av den kylmaskin som driver utrustning klassificeras som tillverkare.

Innebörden av direktivet är att tillverkaren är det ansvarig och skyldig att placera maskinen på marknaden och som sådan måste genomföra CE -märkning av hela maskinen, underhåll av drift, service och andra instruktioner samt de tekniska konstruktionsfilerna och testning och justering av maskinen. För mer information, se vår separata förklaring till bolaget.

UNDERHÅLL

ANVÄND ALDRIG TVÄTTMEDEL ELLER DESINFEKTIONSMEDEL MED KLOR, RENGÖRINGSMEDEL MED SLIPMEDEL, LÖSNINGSMEDEL, KNIV ELLER ANDRA VASSA FÖREMÅL.

SE PÅ VARUDEKLARATIONEN FÖR DESINFEKTIONSMEDEL FÖR VILKA MATERIAL DET PASSAR. LÅT INTE MEDELN KOMMA ÅT ÖMTÅLIGA DELAR, SÅ SOM TERMOSTATREGULATOR ELLER DÖRRETS GÅNGJÄRN. TORKA PRODUKTEN EFTER DESINFEKTIONEN OCH LÅT DEN BLI VÄDRAD.

Rum med elementgolv:

Kyl och frysrummen bör avfrostas 2-3 gånger om året. Rengör rummets alla ytor (hyllor också) ordentligt med fuktig trasa och mild tvättmedel. **Använd aldrig frätande tvättmedel liksom klor- eller ättiksbaseade tvättmedel.**

Avlägsna tvättmedelsresterna genom att rengöra ytorna på nytt med fuktig trasa och ren vatten. Torka ytorna därefter med torr och dammfri trasa. **Använd aldrig rinnande vatten eller trycktvättsaggregat för att rengöra rummet.**

Låt samtidigt en kylfirma göra en översyn av anläggningen. En årlig service förlänger livstiden och risken för driftstörningar blir mindre. En välkött kylanläggning sparar även energi. En person bland personalen borde ansvara för anläggningens drift och underhåll.

Rum utan elementgolv:

Rum utan elementgolv bör avfrostas och servicearbetet göras enligt instruktioner ovan. Rinnande vatten kan användas för att rengöra golvet. Efter rengöringen, torka alla ytorna med torr och dammfri trasa. **Använd aldrig trycktvättsaggregat eller frätande tvättmedel.**

Sätt tillbaka alla delar, anslut skåpet till vägguttaget och slå på huvudströmbrytaren.

Låt temperaturen stabiliseras innan apparaten används.

FUNKTIONSSTÖRNINGAR

Om driftstemperaturen inte uppnås, kontrollera att:

- Maskinen är ansluten till elnätet.
- Timern inte står på avfrostning ("DEF" på displayen).
- Apparaten inte är överlastad.
- Driftstemperaturen ej överstiger den rekommenderade temperaturen.
- Isbildning på evaporatorn inte har uppstått. Om så är fallet, starta upp den extra avfrostningen, punkt 4.
- Signallampa för kondensorluftcirkulation (CSD) inte lyser. Om den lyser agera enligt punkt 6/CL.
- Omgivnings temperatur inte är för hög eller för låg.
- Att anläggningen inte är i standby-läge.

Om funktionsstörningen fortsätter efter att ovan nämnda punkter kontrollerats, förhindra att varorna förstörs genom att flytta dem till ett lämpligt lagringsutrymme och ring efter service.

SKROTNING AV PRODUKTEN

Utrustning som tagits ur drift ska omhändertas som el- respektive elektronikskrot i enlighet med direktiv 2012/19/EU. En avveklad enhet får inte användas lägg i deponier för att det innehåller SER -avfall. Enheten är kasseras i enlighet med avfallslagen som SER -avfall.

GARANTI

Kontrollera garantitiden hos din återförsäljare.

Garantin omfattar inte fel som förorsakats av:

- transport
- användarens oaksamhet eller överbelastning
- köparens/användarens underlåtande att följa bruksanvisning, genomföra underhåll eller service
- växlingar i spänningen (får vara högst $\pm 10\%$) på grund av åskväder m.m.
- reparationer eller förändringar i konstruktionen som utförts av annan än av tillverkaren godkänt serviceföretag.

Garantin täcker inte heller:

- obetydliga fel såsom reparation av ytrispor och som inte inverkar på skåpets funktion.

Garantireparationer utförs efter rimlig tid och under normal arbetstid.

Om du vill att reparationen skall utföras genast eller efter normal arbetstid, kan detta orsaka tilläggskostnader, som beställaren är skyldig att erlægga serviceföretag. Vi rekommenderar att du tecknar en försäkring för eventuella elavbrott som kan uppstå under långhelger och som kan ge upphov till frysskador. Funktionen hos anslutna kylaggregat skall kontrolleras åtminstone en gång i dygnet, även under semestertider.

UNDERHÅLL UNDER GARANTITIDEN

Om garanti återopas under garantitiden:

Porkka i Sverige , tel. 0156-348 40, www.porkka.se

Vid beställning av en garantireparation måste följande garantiinformation för anläggningen anges:

- **tillverknings-/serienummer, typ av produkt**
- **när garanti återopas skall detta styrkas med t.ex. faktura från din återförsäljaren eller liknande.**

INHALTSVERZEICHNIS

ENTGEGENNAHME DES GERÄTES 47

STANDORT (LÜFTUNG) 47

AUFBAU 48

ZELLEN MIT STANDARD BODEN 48

BODENBELASTUNG 48

BODENHEIZUNG (OPTIONAL) 48

AUFBAU KÜHLZELLE (C-) OHNE BODEN 50

TÜRRAHMENHEIZUNG BEI TIEFKÜHLZELLEN 51

MONTAGE DER INNENBELEUCHTUNG 51

INSTALLATION DER STEUEREINHEIT 52

WECHSEL DES TÜRANSCHLAGS 52

INSTALALLATION REGALSYSTEM 53

BESCHICKUNG DER KÜHL- / TIEFKÜHLZELLE 54

NETZANSCHLUSS 54

BETRIEB 54

RHDS-SYSTEM 55

BEDIENUNG DER STEUEREINHEIT 55

EINSTELLUNGEN 55

VERRIEGELUNG / ENTRIEGELUNG DER TASTATUR 55

LEUCHT-TASTEN 55

LED-SYMBOLS 55

STANDBY FUNKTION 56

TEMPERATUREINSTELLUNG 56

ABTAUUNG 56

ZUSATZABTAUUNG 56

TAUWASSERVERDUNSTUNG 56

ANZEIGEN DER MINIMALTEMPERATUR 56

ANZEIGEN DER MAXIMALTEMPERATUR 56

RÜCKSTELLUNG DER GESPEICHERTEN MAX. UND
MIN. TEMPERATUREN 56

LUFTFEUCHTIGKEIT 57

ANZEIGEN DER FÜHLERTEMPERATUREN 57

ALARMIERUNGEN 57

GERÄTE FÜR DEN ANSCHLUSS AN EINE ZENTRAKÄLTEANLAGE
(CC MODELLE) 59

PFLEGE 59

FUNKTIONSSTÖRUNGEN 59

ENTSORGUNG DES GERÄTES 59

GARANTIEBEDINGUNGEN 59

BEDINGUNGEN FÜR DIE ERFÜLLUNG DER HERSTELLERGARANTIE 60

UNTERHALTSARBEITEN IN DER GARANTIEPERIODE 60

DER HERSTELLER ODER DER HÄNDLER KANN ZU KEINER ZEIT UND UNTER KEINEN UMSTÄNDEN FÜR WARENVERDERBSCHÄDEN UND/ODER FOLGESCHÄDEN AN WAREN HAFTBAR GEMACHT WERDEN.

Diese richtlinie gilt ab 2020 für vorgefertigte mcr-kühl- und tiefkühlräume in der produktion.

Seien sie vorsichtig, wenn sie das gerät warten oder recyceln!

Weitere informationen zum verwendeten kältemittel finden sie auf dem typenschild. R744 und r290 sind natürliche und umweltfreundliche kältemittel. Ältere kältemittel müssen gemäß den anweisungen gehandhabt werden.

Kühl- und tiefkühlzellen sind zur lagerung von kühl- und tiefkühlwaren bestimmt. Sie sind nicht zum einfrieren oder zum vorkühlen von warmen lebensmitteln geeignet.

Diese bedienungsanleitung enthält informationen für die installation und den täglichen gebrauch des gerätes. Reparatur- und instandhaltungsarbeiten sind durch eine autorisierte kältefachfirma auszuführen. Der anwender ist nicht befugt, andere abdeckungen als die untere frontblende der maschineneinheit (siehe seite 12) und die abdeckung der leuchte (siehe seite 13) zu entfernen. Allfällig demontierte blenden/abdeckungen sind vor dem wiedereinschalten des gerätes vorschriftsgemäss anzubringen.

Durch die beachtung und einhaltung der instruktionen ist gewährleistet, dass das gerät korrekt funktioniert und unnötige servicekosten anfallen.

Die garantie des herstellers umfasst keine transportschäden! Garantiebedingungen siehe seite 60.

ENTGEGENNAHME DES GERÄTES

Prüfen sie, ob sie die gleiche anzahl verpackungen (kollis) erhalten haben, wie auf dem frachtbrief vermerkt sind.

Überprüfen sie das gerät bei erhalt. Falls das gerät Während des transportes beschädigt wurde, ist unverzüglich der verkäufer und/oder das transport-unternehmen zu benachrichtigen. Schaden auf dem Speditionsempfangschein vom fahrer quittieren lassen. Die kühleinheit (Abbildung 1, Links) darf NICHT in die horizontallage gedreht werden. Anleitung zum Öffnen der Elementverpackung (Abbildung 1, Mitte) Abbildungen 2 und 3.

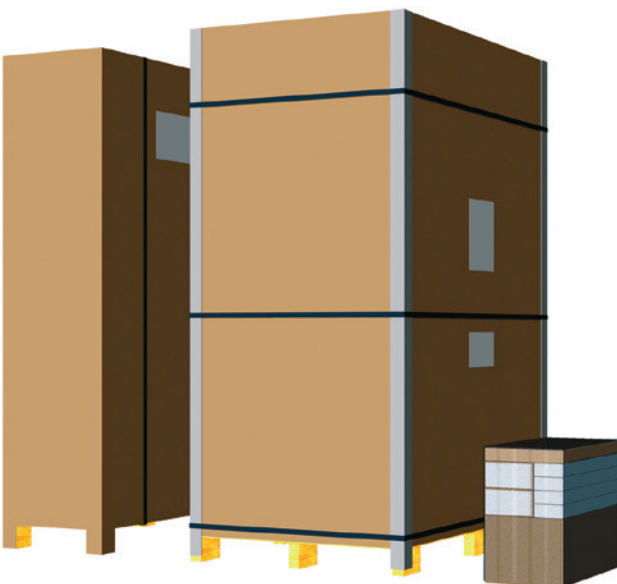


Abbildung 1. Die Verpackungen

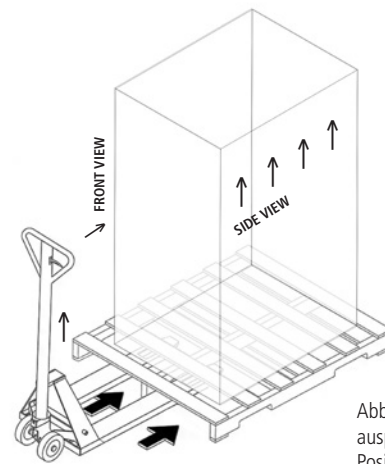


Abbildung 2. Immer auspacken in aufrechter Position

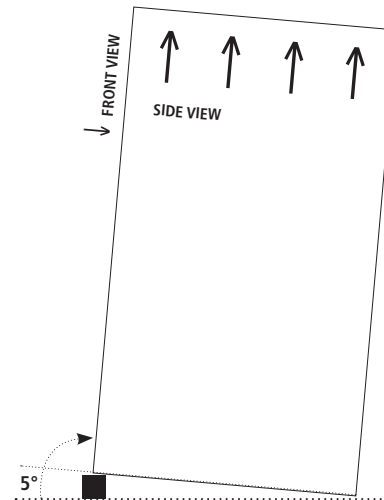


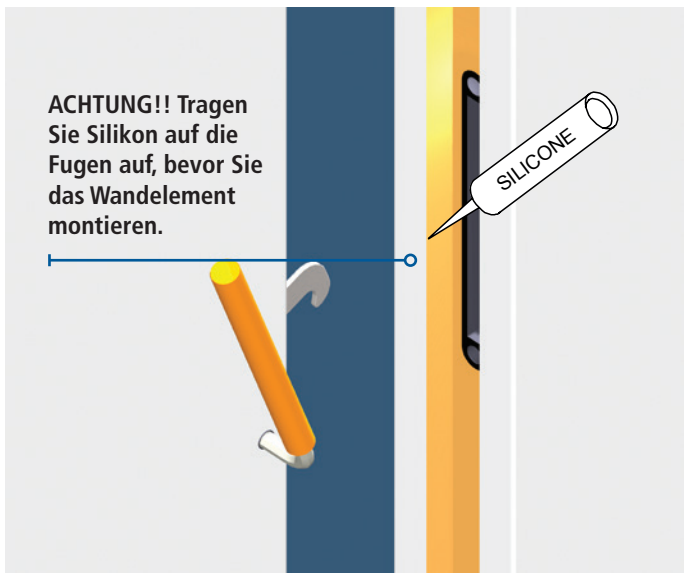
Abbildung 3. Kippen Sie das Paket vor dem Öffnen. Benutzen Unterstützung. Hochheben 10cm.

STANDORT (LÜFTUNG)

Vor dem Aufbau einer Zelle ist sicherzustellen, dass am Standort eine ausreichende Lüftung herrscht. Bei Betrieb des Kühlaggregats verursacht dies am Standort eine Wärmeabgabe von 1 - 2,1 kW/Laufstunde, je nach Grösse der Maschine. In Anbetracht dieser Wärmeabgabe soll die Temperatur am Standort nicht mehr als +32°C und nicht weniger als +5°C betragen.

Bei kälteren Temperatur-verhältnissen muss das Maschinenteil mit einer Wintersicherung ausgerüstet werden (Zusatzrüstung). Bitte stellen Sie sicher, dass der Untergrund am Standort eben ist. Die Ebenheitsanforderung ist max. ± 3 mm/m. Evtl. vorhandene Unebenheiten des Bodens sind auszugleichen. Es wird empfohlen, min. 50, eher 100 mm Abstand zwischen der Tiefkühlzelle und der umgebenden Konstruktion zu wahren, um eine einwandfreie Luftzirkulation zu garantieren.

Der Gefrierraum wird mit einer Fußbodenheizung geliefert, die als Kältebremse fungiert und die Bildung von Kondenswasser unter dem Boden des Gefrierraums verhindert. Bauwerke unterhalb des Aufstellungsortes müssen jedoch so ausgelegt sein, dass Frost- und/oder Feuchtigkeitsschäden vermieden werden. Bei Bedarf kann der Gefrierraum z. B. auf einer Erhöhung (mindestens 30 mm) montiert werden.



ACHTUNG!! Tragen Sie Silikon auf die Fugen auf, bevor Sie das Wandelement montieren.

Bild 4. Das Elementschloss

AUFBAU

Beginnen Sie mit der Installation, indem Sie die Verpackung so nah wie möglich an den endgültigen Standort im Raumes bringen. Verwenden Sie beim Öffnen der Pakete geeignete Werkzeuge. Stellen Sie sicher, dass die Montageunterlage eben ist, und korrigieren Sie eventuelle Unebenheiten. Machen Sie sich vor Beginn der Installation mit der Bedienung des Elementschlosses vertraut. Verwenden Sie den mitgelieferten Inbusschlüssel, indem Sie die Schlosszunge raus und wieder rein in das Schloss drehen (Abbildung 4). Beachten Sie die Doppelfunktion: Das Schloss wird erst am Ende festgezogen. Setzen Sie die Camlock-Schloss zurück.

Dichten Sie die Fuge zwischen dem Elementboden des Kühlraums und dem Boden des Aufstellortes mit Silikonmasse ab. Dies verhindert, dass sich überschüssige Feuchtigkeit ansammelt Naht. Ebenso ist es sinnvoll, die Sockelteile im bodenlosen in den Zimmern. Denken Sie daran, dass der Boden am Installationsort stark genug sein muss um die Last des Raumes und die dort gelagerten Produkte verwindungsfrei zu tragen.

Nach der Installation wird empfohlen, die Kanten des Raumbodens zu machen Sockelleisten mit Bodenbelagsmasse.

FUGENVERGUSS UND ABDICHTUNG

Achtung! Vor der Montage wird die Fuge außerhalb der Nut der Elemente mit Silikon abgedichtet, das eine Dampfsperre bildet (Abbildung 2). Bei Bedarf können Sie nach der Montage auch Silikon auf die Außenfugen der Elemente auftragen. Aus hygienischen Gründen sind die Fugen zwischen den inneren Wand- und Bodenelementen abzudichten. Das Dachelement wird von innen nicht abgedichtet. Denken Sie an die Schutzausrüstung, wenn Sie mit Silikon arbeiten.

ZELLEN MIT STANDARD BODEN

Bodenelement oder -elemente montieren, festziehen verriegeln und prüfen, ob die Seiten des Bodens in einer Linie liegen. Prüfen Sie, ob der Elementboden waagrecht ist, da eventuelle Fehler vor der Montage der Wandelemente korrigiert werden müssen.

Vernähen Sie das/die Bodenelement(e) mit dem mitgelieferten Silikon wie oben erwähnt.

Bodenbelastung

Die maximale Bodenbelastung für Zellen mit Bodenelementen beträgt 40 kN/m². Bei Einsatz von Wagen beträgt die maximale Radlast 1 kN pro Rad mit einem Ø 40 mm. Der verstärkte Boden ist für eine konstante Maximalbelastung von 45 kN/m² ausgelegt. Die maximale Belastung für eine Ø40-Rolle beträgt 1,5 kN und für einen Rollendurchmesser über Ø50-Rolle 2,0 kN.

Bodenheizung (optional)

Die Bodenelemente der Tiefkühlzellen können optional mit einer Heizung als Unterfrierschutz geliefert werden.

Die Heizungen müssen sind an einer eigenen Elektrozuleitung mit seperater Absicherung anzuschliessen. Die Zuleitung muss zudem mit einem Fehlerstromschutzschalter (FI-Schalter) abgesichert sein. Die Elektroanschlussarbeiten sind entsprechend den landesspezifischen Vorschriften (ev. durch einen konzessionierten Elektro-Installateur) vorzunehmen.

Die Anschlussspannung der Heizungen beträgt 230V/50Hz. Vor und nach der Installation sind die Widerstände der Heizungen zwischen den Leiter/Nullleiter und Leiter/Erdung zu prüfen. Die entsprechenden Widerstandswerte sind an den Anschlusskabel der Heizungen ersichtlich.

Jedes Bodenelement hat eine eigenes Heizkabel mit Anschluss.

Bei dem kompletten Bodenelement (1), beim Element mit Nut (2) sowie beim Element mit Feder (3) sind die Anschlusskabel nahe der äusseren Ecke angebracht. Beim Mittelelement (4) sind die Anschlusskabel beim Verbindungspunkt Boden/Wandelement.

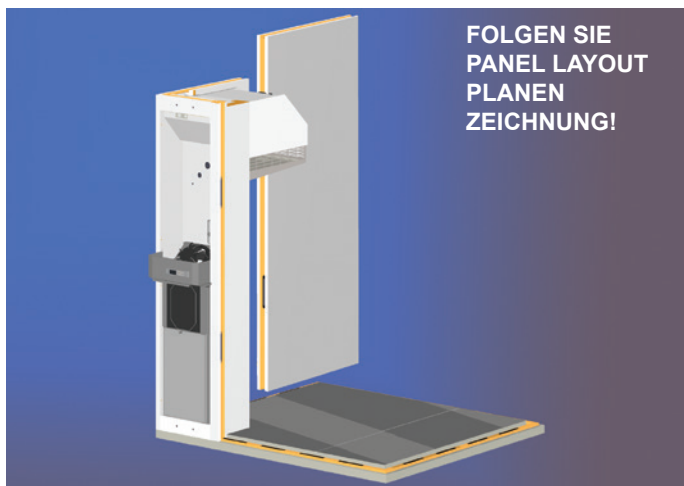
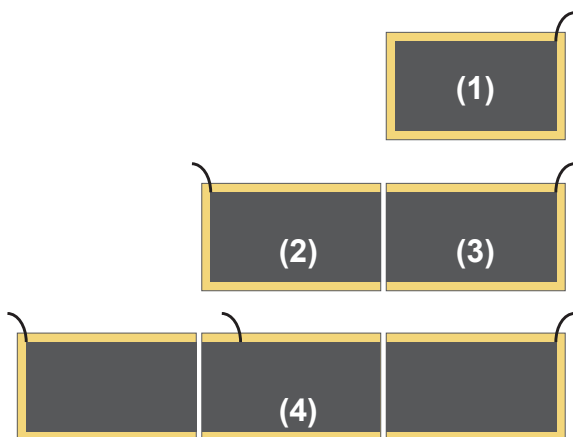
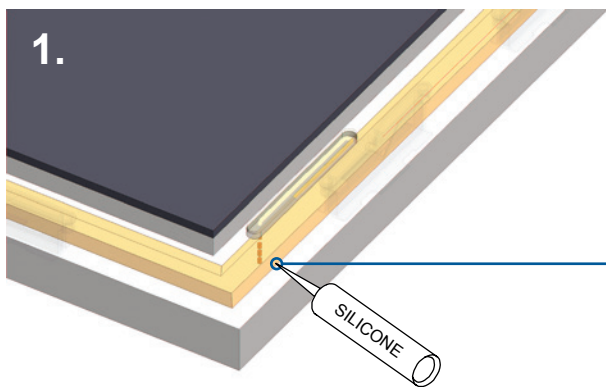


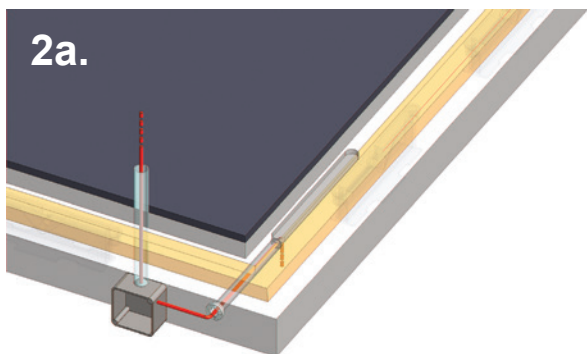
Bild 5. Der Aufbau des Maschinenelements.



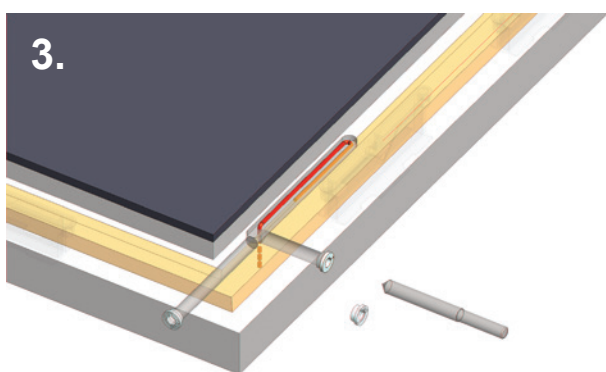
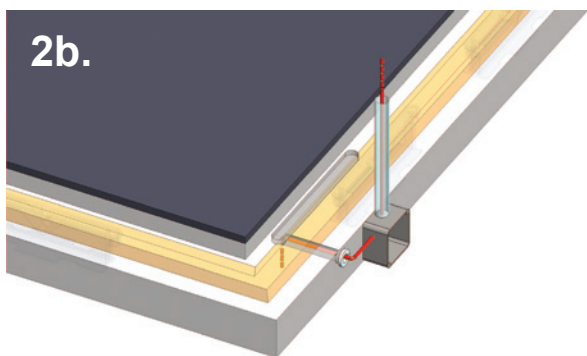


Das Ende der Anschlusskabel wurde nahe der Nut/Feder des Bodenelementes eingebaut. Heben Sie das Kabel vorsichtig heraus.

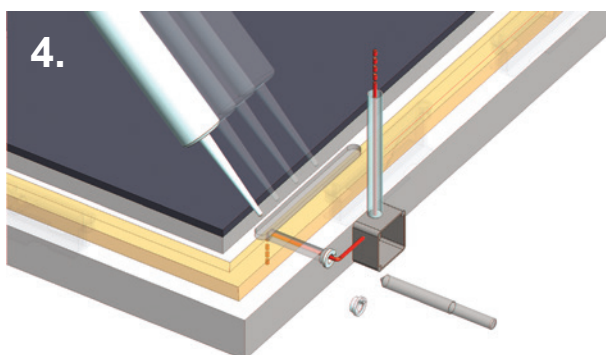
Dichten Sie die Fuge zwischen dem Elementboden des Kühlraums und dem Boden des Aufstellortes mit Silikonmasse ab.



Das Heizkabel kann an beiden Seiten der Ecke in einer Verteilerbox (CE zertifiziert) an die Elektro-Zuleitung angeschlossen werden.



Bohren Sie ein Loch mit \varnothing 13 mm für das Anschlusskabel. Installieren Sie die mitgelieferte Wanddurchführung.



Füllen der Nut mit Silikon.

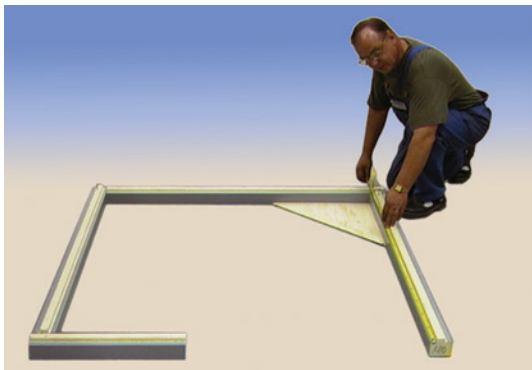


Abb. 6. Der Aufbau der Sockelleisten, bitte das Kreuzmaß prüfen



Bild 7. Abdeckplatten

Bild 8. Endflansche



Bild 9. Der Aufbau der Wandelemente



Bild 10. Der Aufbau der Dach- und Eckelemente



Bild 11. Der Einbau der Tür und des Notöffners, Abschlussarbeiten

AUFBAU KÜHLZELLE (C-) OHNE BODEN

Beim Aufbau einer Zelle ohne Bodenelemente muss überprüft werden, dass die Ecken der Sockelleisten sich in einem 90° Winkel befinden.

BITTE, EINEN GROSSEN RECHTEN WINKEL ALS HILFE BEI DER MONTAGE DER SOCKELLEISTEN BENUTZEN. DAS KREUZMASS ÜBERPRÜFEN, UM DIE ECKEN AUF DEN RICHTIGEN WINKEL ZU BRINGEN. BEI BEDARF KÖNNEN SIE DAS DACHELEMENT ALS VORLAGE NUTZEN. DEN UMRISSE AUF DEN BODEN ZEICHNEN UND DIE SOCKELLEISTEN LAUT DER MARKIERUNG, MIT HILFE DER MITGELIEFERTEN FIXIERUNGSANKER, INSTALLIEREN. DETAILS ENTNEHMEN SIE BITTE DEN TABELLEN DER SOCKELLEISTEN AM ENDE DIESER BETRIEBSANLEITUNG.

- Markieren Sie die Lage der Profile auf dem Boden, von den langen Sockelleisten beginnend. Stellen Sie sicher, dass die Profile im 90° Winkel liegen.
- Prüfen Sie, ob die Aussenabmessungen dem Zellenmass entsprechen und die Form richtig ist. Beachten Sie, dass die Profile waagrecht und vollständig aufliegen (Abb.6). Evtl. Unebenheiten des Bodens ausbessern. Löcher für die Befestigungsschrauben durch die Fassungsleisten bis auf den Boden bohren und die Sockel mit den beigefügten Fixierungsankern auf dem Boden befestigen.
- Die Montage der Abdeckplatten der Ecken erfolgt mit den mitgelieferten Befestigungen (Abb.7).
- Der Aufbau der Zelle soll entsprechend unserer Anleitung durchgeführt werden. Die Abdeckplatten für die Türöffnung, so fixieren, dass die kurzen Flansche auf der Aussenseite der Zelle bleiben (Abb.8). Alle Fugen mit dem mitgelieferten Silikon abdichten.

WAND- UND DECKENMONTAGE

In einer Lieferung können verschieden breite Wand- und Eckelemente enthalten sein. Daher ist es beim Aufbau wichtig, auf die richtige Abmessung und Reihenfolge der einzelnen Elemente (gemäss der beiliegenden Layout Zeichnung) zu achten. Bei der Montage der Eckelemente besonders aufmerksam sein, da an dieser Stelle die Wandschienen der Regaleinrichtung je nach Layout der Zelle variieren können.

Beim Aufbau der Wandelemente ist folgendes zu beachten:

- Die Elementverriegelungszunge verwendet einen Exzentermechanismus, um die Elemente fest zusammenzuspannen. Ziehen Sie die Boden-/ Wand- und Wand-/Wandelement-Verschlüsse erst fest, wenn das Dach aufgesetzt ist. Dies erleichtert die Installation der Elemente. Denken Sie an das endgültige Anziehen!
ACHTUNG! Wenn die Zunge des Elementschlosses das Gegenstück nicht erreicht, öffnen Sie das Schloss vor dem Festziehen vollständig, womit der Exzenter in seine Ausgangsposition zurückkehrt.
- Beginnen Sie die Montage der Wände vom Maschinenelement aus. Die Fugen der Elemente während der Montagephase durchwegs abdichten.
- Vor der Montage des Dachelementes, kontrollieren Sie bitte, ob die oberen Kanten der Elemente auf gleicher Höhe liegen.
- Besteht die Decke nur aus einem Element, kann dies sofort eingesetzt und festgezogen werden. Wenn die Decke aus mehr als einem Element besteht, sind zuerst alle anderen Elemente aufzubauen. Danach die Verschlüsse zwischen den Deckenelementen festziehen. Anschliessend die Verschlüsse zwischen der Decke und den Wandelementen festziehen.
- Die Löcher für die Elementschlösser mit den Plastikstopfen abdecken.
- Füllen Sie die Löcher der Bodenelementschlösser mit Silikon bevor die Plastikstopfen eingesetzt werden.
- Für die Befestigung des Türschlosses den Notöffner von der Innenseite der Zelle auf das Schlossgehäuse festdrehen. Die innere Befestigungsscheibe des Notöffners am vorgebohrten Loch festschrauben.



Abb. 12

FERTIGSTELLEN DES ZIMMERS

Befestigen der Maschineneinheitabdeckung mit weissen Popnieten (Durchmesser 3.2 mm). (Abb. 12).



Abb. 13. Abdeckung für Stecker Türrahmenheizung

TÜRRAHMENHEIZUNG BEI TIEFKÜHLZELLEN

Im Inneren der Zelle befindet sich neben dem Verdampfer eine elektrische Leitung mit Stecker. Diesen Stecker in die Kupplung am Türrahmen stecken. Die mitgelieferte Abdeckung auf dem Stecker befestigen. Beim Anbringen der Abdeckung die richtige Lage beachten; schräge Kante nach oben, siehe Abb. 10.

Funktion des Sicherheitsöffners der Türe testen: Tür schließen, Tür mit Notentriegelungstaste aufschieben

MONTAGE DER INNENBELEUCHTUNG

Abbildung 14.

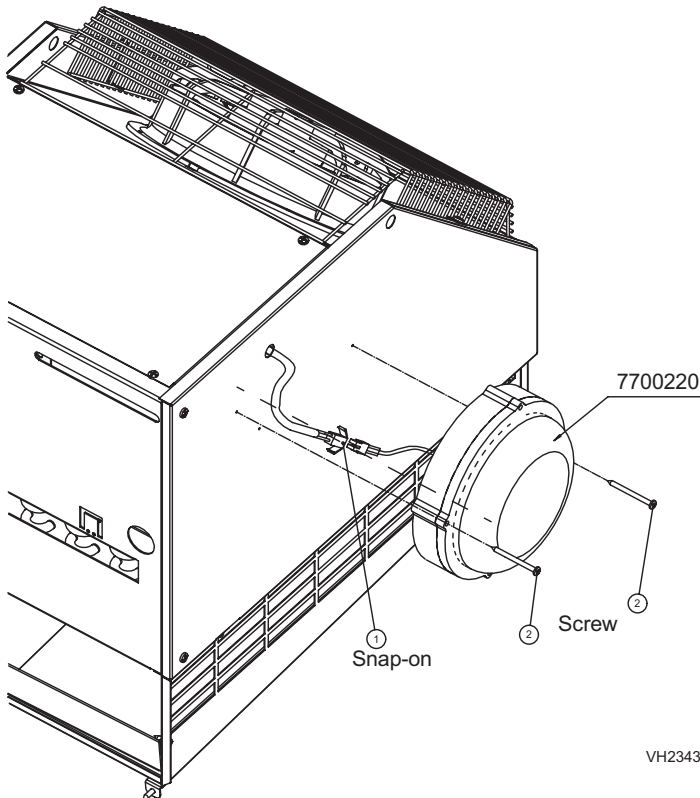
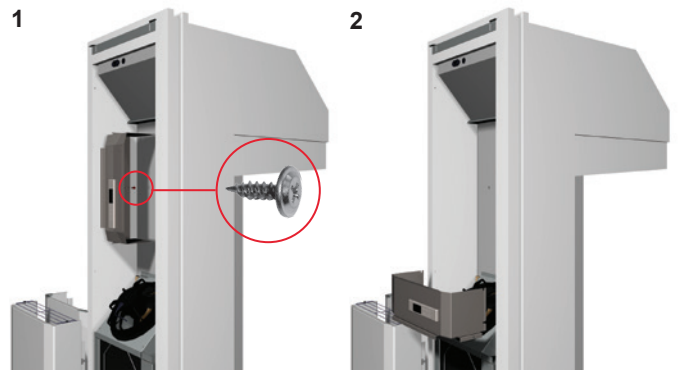


Abb. 14

VH2343

INSTALLATION DER STEUEREINHEIT



Die Steuereinheit ist mit einer Schraube am Maschinenelement befestigt (1). Entfernen der Schraube und Platzieren die Steuereinheit entsprechend Bild 2.

WECHSEL DES TÜRANSCHLAGS

Der Türanschlag kann gewechselt werden. Auf beiden Seiten des Türrahmens sind werkseitig Löcher für beide Scharniere und den Schliesskloben des Verschlusses gebohrt. Die unbenutzten Löcher müssen mit Abdeckkappen abgedeckt werden.

Entfernen und Neuinstallation des Schliesskloben (Abb.12):

Schraube A lösen (nicht entfernen) um das Maul des Schlosses entfernen zu können. Die Tiefe des Mauls bei der Neuinstallation so einstellen, dass sich die Tür dicht schliessen lässt bevor die Schraube A neu angezogen wird. Das Gehäuse des Kloben durch Lösen der Befestigungs-schrauben B (4 Stück) entfernen. Bei der Neuinstallation das Gehäuse des Kloben erst auf der Grundplatte befestigen und danach das Gegenstück seitlich, vor dem Anziehen der Schrauben, auf die richtige Stelle justieren. Die Grundplatte des Kloben durch Lösen der Schrauben C (4 Stück) entfernen. Die Montage des Kloben erfolgt in entgegengesetzter Reihenfolge.

Entfernen und Neuinstallation der Scharniere (Abb.13):

Türe 180° öffnen und in der unteren Ecke abstützen, bevor die Scharniere gelöst werden. Die Abdeckkappen (D) der Scharniere lösen. Unter den Abdeckkappen befinden sich die Schrauben E (4 Stück), mit welchen das Scharnier vom Türrahmen gelöst wird.

DIE SCHARNIERE NICHT VOM TÜRBLATT ENTFERNEN

Die Montage der Scharniere erfolgt in entgegengesetzter Reihenfolge. Vor dem Anziehen der Schrauben (E) kontrollieren ob das Türblatt korrekt im Rahmen eingepasst ist.

DIE FUNKTION DES TÜRVERSCHLUSSES UND DES NOTÖFFNERS MÜSSEN NACH DER MONTAGE GETESTET WERDEN!

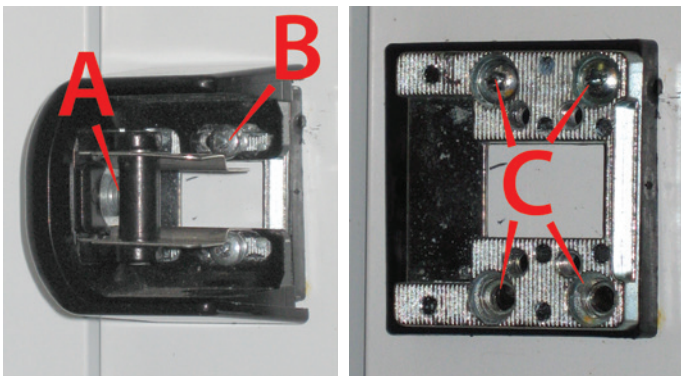


Abb.15 Zusammenbau des Türverschluss-Schliesskloben

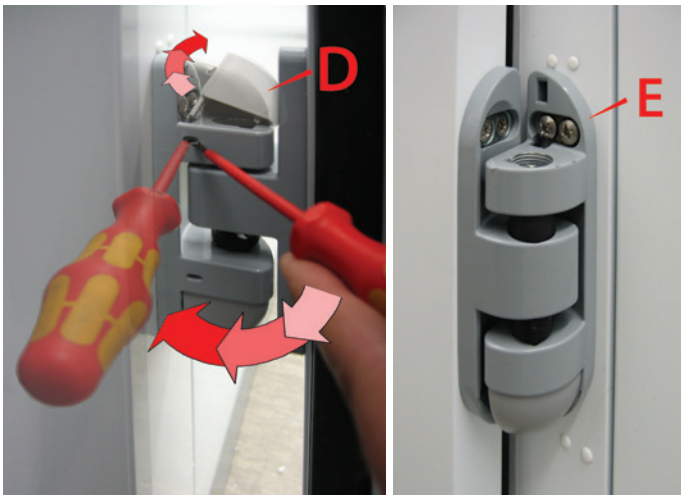
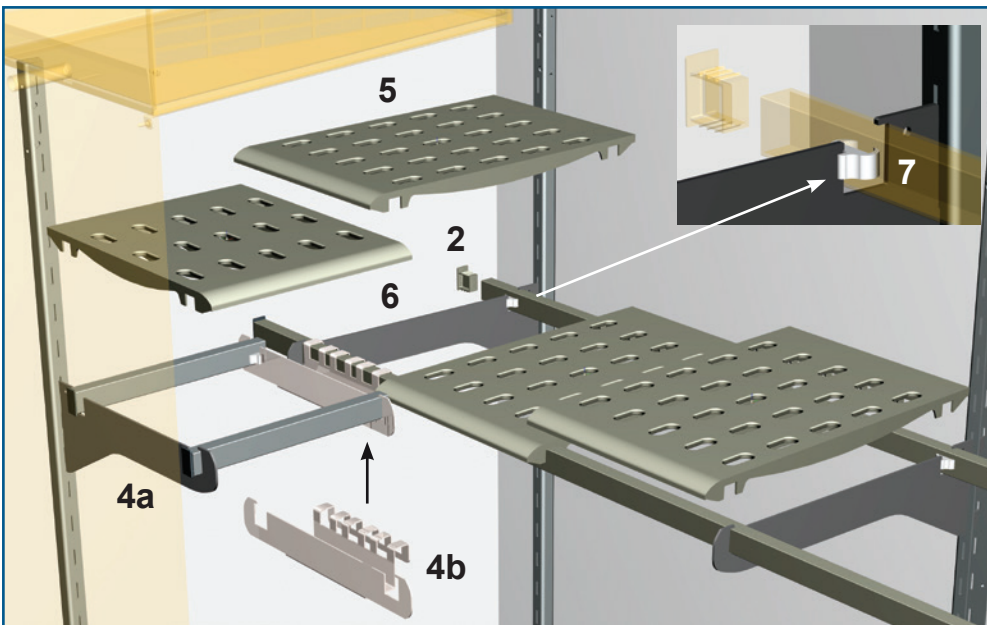
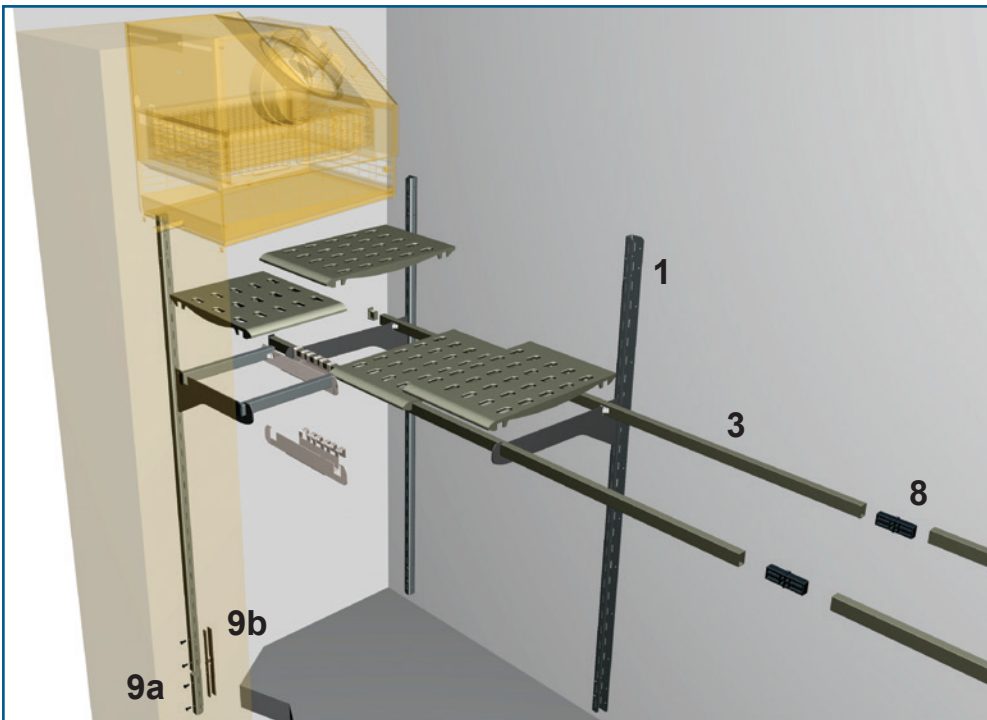


Abb.16 Zusammenbau der Türscharniere

INSTALLATION REGALSYSTEM



- Die Wandschienen (1) werden bereits im Werk montiert (Ausnahme sind die Schienen hinter der Maschineneinheit bei Zellen mit einer Breite von 1200 mm).
- Befestigen der Wandschienen-Verlängerung (9a) mit dem mitgelieferten Verbindungsteil (9b) und den M5 Schrauben (Beachten: Nur bei Zellen mit Höhe 2400/2440 mm).
- Drücken der PVC-Endkappen (2) in die Öffnungen der Querträger. Diese verhindern, dass die Regalauflagen verrutschen. Beträgt die Regallänge mehr als 2 Meter, werden die einzelnen Querträger mit den PVC-Stopfen (8) verbunden.
- Anbringen der Konsolen (4a) in die Wandschienen (1). Die Einhänghöhe kann frei gewählt werden.
- Montieren des Verlängerungskonsole (4b) (Beachten: Nur für Zellen mit einer Tiefe von 1200 mm).
- Einhängen der Querträger auf die Konsolen. Bitte beachten, dass die überstehende Teile der PVC-Endkappen nach oben gerichtet sind (2).
- Die Höhe der Regalauflagen kann für jede einzelne Wand individuell gewählt werden (Rastermass 50 mm).
- Anbringen der Regalauflagen (5) auf die Querträger. Beachten dass die abgerundete Seite vorne ist.
Wichtig: Installieren der Regalauflagen entsprechend der mitgelieferten Zeichnung.
- Ausrichten der Regalauflagen durch seitliches Bewegen der Querträger. Danach Entfernen der letzten Regalaufgabe je Reihe (6) und Anbringen der Gummistopper (7) wie abgebildet.

Wichtig: Die maximale Belastbarkeit der Regale beträgt 100 kg/Regalmeter und 400 kg/Regalsetmeter.

ES DÜRFEN KEINE GEGENSTÄNDE, Z.B. KARTONS USW., AUF DEM MASCHINENELEMENT GELAGERT WERDEN!

UM EINE VORZEITIGE KORROSION DES VERDAMPFERS ZU VERMEIDEN, MÜSSEN PRODUKTE WELCHE ESSIG ENTHALTEN ODER SAUER SIND (Z.B. SALZGURKEN, SALATDRESSING, SAUERKRAUT ETC.) IN EINEM LUFTDICHTEN BEHÄLTER GELAGERT WERDEN.

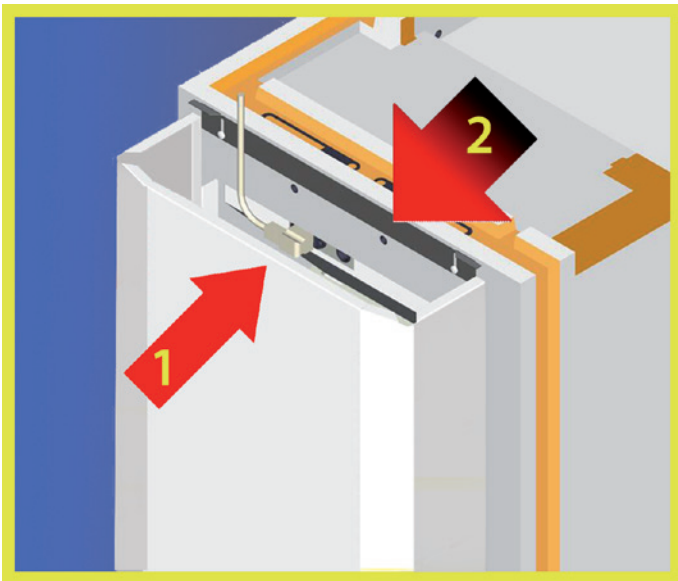


Abb.17. Installation der elektrischen Zuleitung sowie der oberen Frontplatte der Maschineneinheit.

WARNUNG!

VOR DEM ENTFERNEN DER ABDECKBLECHE SOWIE ALLEN ARBEITEN AN DER MASCHINENEINHEIT MUSS DER NETZSTECKER AUS DER STECKDOSE GEZOGEN WERDEN ODER DIE GRUPPENSICHERUNG / HAUPTSICHERUNG AUSGESCHALTET WERDEN!

BESCHICKUNG DER KÜHL- / TIEFKÜHLZELLE

Beim Beschicken der Kühlzelle und im Speziellen der Tiefkühlzelle ist darauf zu achten, dass zwischen den einzelnen Packungen genügend Raum zur Luftzirkulation besteht. Die Waren sollten verpackt sein und gleichmässig auf den Regalauflagen verteilt werden. Es dürfen keine Packungen vor dem Lüfter gestapelt werden, ansonsten ist eine gleichmässige Temperatur in der Zelle nicht gewährleistet.

Wichtig: Entsprechend den Lebensmittelverordnungen verschiedener Ländern der EU ist es untersagt Waren auf dem Zellenboden zu lagern.

NETZANSCHLUSS

Vor dem elektrischen Anschluss der Maschineneinheit ist sicherzustellen, dass die bauseitige Spannung derjenigen des Typenschildes entspricht. Die Steckdose für den Anschluss der Maschineneinheit muss einzeln abgesichert sein.

Maschineneinheit	Absicherung:
C940, C950, C1240	10 A, träge
M940, M950, M1240, M1250	10 A, träge
F840, F850, F851, F1551	10 A, träge
F 1140 230V 50Hz	16 A, träge
F 1541 400 V 50Hz	3x16 A, träge

Installation des mitgelieferten elektrischen Anschlusskabel (Abb.17). Stecken Sie das Stecker in die dafür vorgesehene Kupplung in der oberen linken Ecke der Maschineneinheit (1). Montieren Sie die Abdeckplatte mit Hilfe der in der Abdeckplatte vorhandenen Öffnungen (2). Anschliessend sichern Sie diese durch Anziehen der 2 Schrauben.

Wird die Zelle mit der optional erhältlichen Unterfrierschutzheizung ausgerüstet, muss für diese ein einzeln abgesicherter Netzanschluss vorhanden sein.

In Übereinstimmung mit der Norm EN 61000-3-11, beträgt beim Flicker Test der Maximalwert der Netzimpedanz Z_{max} 0,27 ohm

BETRIEB

Die Kühl- und Tiefkühlzellen sind für die Lagerung von gekühlten, bzw. tiefgefrorenen Waren konzipiert und können nicht für das Einfrieren oder zur Vorkühlung von warmen Lebensmitteln oder Speisen eingesetzt werden.

Jede Maschineneinheit wird vor der Auslieferung im Werk auf Ihre Funktion geprüft. Der Temperaturbereich kann wie folgt eingestellt werden:

Kühlzellen	(C)	+2...+12 °C
Nulltemperaturzellen	(M)	- 2...+5 °C
Tiefkühlzellen	(F)	- 22...-18 °C

Vor der Beschickung der Zelle mit Waren ist sicher zu stellen, dass die eingestellte Betriebstemperatur erreicht ist.

Falls der Temperaturwert nicht erreicht wird lesen Sie bitte den Absatz "Funktionsstörungen" in dieser Anleitung, bevor Sie den Kundendienst benachrichtigen.

Im Innern der Zelle kann sich ein, durch Reinigungsmittel und Silikon entstandener, unangenehmer Geruch entwickeln. Wir empfehlen vor dem ersten Gebrauch die Zelle mit einem geeigneten milden Reinigungsmittel abzuwischen, zu Trocknen und anschliessend zu Lüften.

RHDS-SYSTEM

Sollte die Zelle in einem Raum mit ungenügender Zu- und Abluft installiert werden, sollten Sie das einmalige Porkka Glykol-Wärmeträgersystem RHDS auswählen. Dank dem RHDS System kann die Abwärme in einen anderen Raum oder an die Aussenluft abgegeben werden und Energie sowie Betriebskosten eingespart werden.

Für weitergehende Auskünfte steht Ihnen unsere Verkaufsabteilung gerne zur Verfügung.









BEDIENUNG DER STEUEREINHEIT

In der oberen Bedienungsblende des Gerätes ist die elektronische Steuereinheit mit einer digitalen Temperaturanzeige eingebaut. Die Steuereinheit regelt das Gerät vollautomatisch. Eingebaute optische und akustische Alarmierungen für Über- und Untertemperatur, ein potentialfreier Alarmausgang für eine externe Alarmierung sowie ein MOD-Bus TTL Ausgang (RS 485 mit opt. Adapter) für den Anschluss an ein Temperatur-Überwachungssystem sind standardmässig enthalten.


Während dem Kühlprozess wird die aktuelle Lufttemperatur im Geräteinnern angezeigt. Wenn sich das Gerät in der Abtauphase befindet, erscheint im Display "dEF".

Einstellungen








-  Ändern der Luftfeuchtigkeit im Schrank.
-  Anzeige der einzelnen Fühlertemperaturen.
-  Anzeige der gespeicherten Maximal Temperatur.
-  Anzeige der gespeicherten Minimal Temperatur.
-  Einleitung einer manuellen Abtauung durch Drücken der Taste für 3 Sekunden.
-  Anzeige und Ändern des Sollwertes. Durch Drücken von mind. 3 Sek. bei Anzeige der Min.- oder Max. Temperatur wird der gespeicherte Wert gelöscht.
-  Lichtschalter (nur für Geräte mit Option "Licht").
-  Hauptschalter (ON/OFF).







Verriegelung / Entriegelung der Tastatur

 +  Durch Drücken der beiden Tasten für mind. 3 Sek. erscheint im Display die Anzeige "PoF" und die Tastatur wird verriegelt. In verriegeltem Zustand kann an der Steuereinheit nur noch der Sollwert sowie die Max. und Min. Temperaturen angezeigt werden. Durch nochmaliges Drücken der beiden Tasten für mind. 3 Sek. erscheint im Display die Anzeige "PoN" und die Tastatur ist wieder entriegelt.

Leucht-Tasten

TASTE	STATUS	BEDEUTUNG
	Gelb ein	Luftfeuchtigkeit niedrig
	Grün ein	Abtauung ist aktiv
	Grün blinkend	Sollwert wird im Display angezeigt und kann geändert werden.
	Grün ein	Beleuchtung ist eingeschaltet
	Rot ein	Gerät ist eingeschaltet, ON/OFF

LED-Symbole

SYMBOLE	STATUS	BEDEUTUNG
	Ein	Kompressor in Betrieb
	Blinked	Einschaltverzögerung des Kompressors aktiv
	Ein	Verdampferlüfter in Betrieb
	Ein	Abtauung ist aktiv
	Blinked	Abtropfphase des Verdampfers nach Abtauung aktiv
	Ein	ALARM Signal



HINWEIS!

NACH DER INBETRIEBNAHME MÜSSEN DIE GESPEICHERTEN MINIMAL- UND MAXIMAL-TEMPERATUREN RÜCKGESTELLT WERDEN.

Standby funktion

Bei Drücken der -Taste (ON/OFF) zeigt das Gerät für 5 Sekunden "OFF" und das ON/OFF -Tastenlicht wird eingeschaltet. Während des Status "OFF" werden alle Relais ausgeschaltet und die Regelungen werden gestoppt; falls ein Überwachungssystem angeschlossen ist, speichert es keine Geräteangaben und Alarme. Hinweis! Während des AUS-Status ist die Licht-Taste aktiv. Beim erneuten Drücken der -Taste wird das Gerät eingeschaltet.

Temperatureinstellung

Durch ein kurzes Drücken der Taste wird im Display die eingestellte Innentemperatur des Gerätes angezeigt. Innerhalb von 10 Sek. kann durch das Drücken der Taste oder die Innentemperatur geändert werden. Zur Speicherung des neuen Wertes drücken Sie nochmals die Taste (der Temperaturwert im Display sowie die LED der Taste blinken) oder warten 10 Sek. bis der Wert automatisch gespeichert wird.

Abtaugung

Die Abtaugung erfolgt automatisch entweder 2-Mal (C-Modelle) oder 4-Mal (M- und F-Modelle) pro Tag. Während der Abtauphase erscheint auf dem Display dEF (defrost).

Zusatzabtaugung

Eine manuelle Abtaugung kann bei Bedarf eingeleitet werden. Drücken Sie die -Taste für mehr als 2 Sekunden. Die manuelle Abtaugung nullt den Abtauzähler, danach erfolgt die nächste automatische Abtaugung im normalen Rhythmus.

Tauwasserverdunstung

Das während der Abtaugung entstehende Tauwasser wird in eine Auffangschale im Maschinenraum geleitet und automatisch verdunstet.

Anzeigen der minimaltemperatur

Drücken Sie kurz die -Taste. Die "Lo"-Meldung wird angezeigt und danach die minimale Temperatur angezeigt. Durch Drücken der -Taste oder nach 5 Sekunden wird wieder die Innentemperatur angezeigt.

Anzeigen der maximaltemperatur

Drücken Sie kurz die -Taste. Die "Hi"-Meldung wird angezeigt und danach die maximale Temperatur angezeigt. Durch Drücken der -Taste oder nach 5 Sekunden wird wieder die Innentemperatur angezeigt.



Rückstellung der gespeicherten Max. und Min. Temperaturen

Zur Rückstellung der gespeicherten Temperatur, wenn die maximale oder minimale Temperatur angezeigt wird: Drücken Sie die -Taste, bis die "rSt"-Schrift zu blinken anfängt. **ACHTUNG! Die beiden gespeicherten Temperaturen müssen separat nullgestellt werden.**




DER AKUSTISCHE ALARM KANN DURCH DRÜCKEN EINER BELIEBIGEN TASTE AUSGESCHALTET WERDEN!

Luftfeuchtigkeit

Drücken Sie kurz die Taste  und die Prozess für die Verringerung der Luftfeuchtigkeit im Schrank startet. Während des Prozesses, ist der Verdampferlüfter und der Kompressor zur selben Zeit eingeschaltet. Durch erneutes Drücken der Taste  schaltet der Schrank in den Normalmodus zurück.

Anzeigen der Fühlertemperaturen

Mit der Taste () können Sie die Temperaturen der verwendeten Fühler anzeigen. Durch Drücken der Taste erscheint im Display die Meldung Pb1 und anschließend die Temperatur des Fühlers. Durch erneutes Drücken der Taste wird die Temperatur des nächsten Fühlers angezeigt. Nach 15 Sekunden erscheint im Display wieder die aktuelle Innentemperatur des Gerätes.

- Pb1** Anzeigefühler, Temperatur der Lufttemperatur des Verdampfers
- Pb2** Abtaufühler, Oberflächentemperatur des Verdampfers (nicht in Kühlzellen Typ C)
- Pb3** Kondensatorfühler, Oberflächentemperatur des Kondensators
- Pb4** Referenzfühler, Anzeige der Innentemperatur (optional)
(wenn die Zelle mit Pb4 ausgerüstet ist, wird im Display des Kühlstellenreglers die Temperatur dieses Fühlers angezeigt)

ALARMIERUNGEN

ALARM URSACHE

"HA" EINE ZU HOHE TEMPERATUR

Prüfen Sie bitte, dass die im Gerät gelagerten Waren die richtige Temperatur haben und dass die Tür geschlossen ist. Eine plötzliche Vereisung des Verdampfers kann auch den Alarm auslösen. In dem Fall muss eine manuelle Abtauung eingeleitet werden.

"LA" EINE ZU NIEDRIGE TEMPERATUR

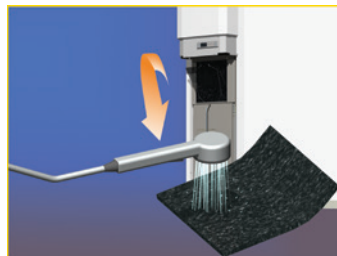
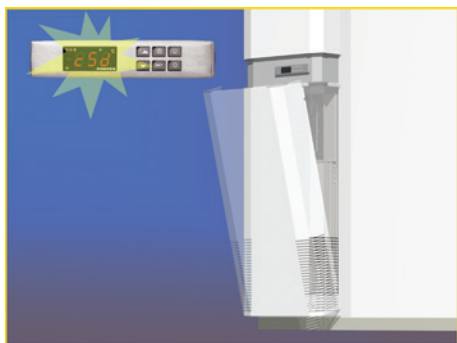
Prüfen Sie bitte, dass die im Gerät gelagerten Waren die richtige Temperatur haben. Sollte dieses nicht helfen, bitte, den akustischen Alarm quittieren und unmittelbar einen bevollmächtigten Kundendienst kontaktieren. Temperaturalarne "HA" und "LA" stoppen automatisch, sobald die Innentemperatur den Sollwert erreicht hat.



"cSd"

KONDENSATORALARM

Den Kondensator und Filter reinigen. Zur Reinigung des Filters muss das Gerät mittels Hauptschalter ausgeschaltet und der Stecker von der Steckdose entfernt werden. Danach werden die Luftgitter und den Filter entfernen und den Filter reinigen. Bitte prüfen Sie auch, dass die Luftzirkulation des Kondensators nicht blockiert ist.



"P1"

FEHLFUNKTION DES FÜHLERS (LUFTTEMPERATUR)*



"P2"

FEHLFUNKTION DES FÜHLERS (VERDAMPFER) BEI MODELLEN M UND F*



"P3"

FEHLFUNKTION DES FÜHLERS (KONDENSATOR)*



"P4"

FEHLFUNKTION DES ZUSATZFÜHLERS*



"EE"

DATEN- ODER SPEICHERFEHLER*

Zur Rückstellung des "EE"-Alarms und Rückstellung der normalen Funktion drücken Sie eine beliebige Taste – im Display erscheint für ca. 3 Sekunden die Anzeige "rSt"

Alle Alarmmeldungen werden angezeigt bis die Störung behoben ist. Diese werden abwechselnd mit der Innenraumtemperatur angezeigt ausser der Meldung "P1" welche blinkt.

* DIE STEUEREINHEIT FUNKTIONIERT IM SICHERHEITSMODUS. DEN ALARM QUITTIEREN UND UNMITTELBAR EINEN BEVOLLMÄCHTIGTEN KUNDENDIENSTKONTAKTIEREN. TECHNIKER: ÜBERPRÜFEN SIE DIE ANSCHLÜSSE, BEVOR DER FÜHLER AUSGEWECHSELT WIRD.

GERÄTE FÜR DEN ANSCHLUSS AN EINE ZENTRALE KÄLTEANLAGE (CC MODELLE)

Entsprechend der Maschinendirektive 2006/42/EC sind Geräte für den Anschluss an eine zentrale Kälteanlage als Halbfertigerzeugnisse klassifiziert, bei denen das Unternehmen welches den Anschluss an eine zentrale Kälteanlage bewerkstelligt verantwortlich für die Fertigstellung der Anlage ist. In diesem Fall wird die Installationsfirma welche das Gerät an der zentralen Kälteanlage betreibt als Hersteller klassifiziert.

Die Bedeutung der Direktive liegt darin, dass der Hersteller welcher das Gerät in Verkehr setzt verantwortlich und verpflichtet ist, als solcher die gesamte Anlage, die Betriebsunterhalt-, Service- und weitere Instruktionen sowie die technischen Konstruktionsunterlagen, das Testen und die Anpassung der Maschine der CE-Markierung zu unterziehen. Für weitere Informationen, siehe unsere separate Herstellererklärung.

PFLEGE

KEINE REINIGUNGSMITTEL VERWENDEN WELCHE CHLOR, LÖSUNGSMITTEL ODER SCHEUERENDE PARTIKEL ENTHALTEN. KEINE MESSER ODER SCHARFKANTIGEN GEGENSTÄNDE VERWENDEN.

LESEN SIE VOR DEM GEBRAUCH EINES REINIGUNGS- ODER DEINFEKTIONSMITTELS DESSEN PRODUKTEBESCHREIBUNG OB ES FÜR DIE VERWENDUNG GEEIGNET IST. VERMEIDEN SIE SPRITZER AUF TEILEN WIE KÜHLSTELLENREGLER ODER TÜRSCHARNIEREN. TROCKNEN UND AUSLÜFTEN DES GERÄTES VOR DER INBETRIEBNAHME.

Zellen mit Standardboden:

Die Kühl-/Tiefkühlzellen sollten 2-3 mal jährlich manuell abgetaut und gereinigt werden. Benutzen Sie dazu einen feuchten Lappen und ein mildes Reinigungsmittel. In keinem Fall darf ein scheuerndes oder chlorhaltiges Reinigungsmittel verwendet werden. Nach dem Reinigen trocknen Sie die Oberflächen mit einem Tuch.

Die Kühl-/Tiefkühlzelle nicht mit einem Hochdruckreiniger oder mit fließendem Wasser reinigen.

Wir empfehlen das Gerät mind. 1 mal pro Jahr durch einen qualifizierten Kältefachmann zu prüfen. Regelmässige Wartung garantiert eine längere Lebensdauer des Gerätes sowie einen geringeren Energieverbrauch. Der Kondensatorfilter sollte je nach Bedarf und Verschmutzungsgrad 1 x monatlich gereinigt werden.

Zellen ohne Boden:

Zellen ohne Boden wie obengenannt reinigen. Der Boden kann mit fließendem Wasser gereinigt werden. In keinem Fall darf ein scheuerndes oder chlorhaltiges Reinigungsmittel verwendet werden.

Installation aller entfernten Teile und Einschalten des Gerätes.

Vor dem Beschicken des Gerätes prüfen, ob die Innenraumtemperatur des Gerätes den eingestellten Wert erreicht hat.

FUNKTIONSTÖRUNGEN

Falls die Betriebstemperatur nicht erreicht wird, überprüfen Sie dass,

- der Strom nicht ausgefallen ist.
- die Abtauung nicht an ist und "dEF" leuchtet auf der Anzeige.
- die Zelle nicht überladen ist.
- nicht versucht wird, die Zelle kälter einzustellen, als vom Hersteller angegeben ist.
- sich auf dem Verdampfer keine ungleichmäßige Eisschicht gebildet hat. Falls dies der Fall ist, ist es an der Zeit, eine gründliche Abtauung vorzunehmen. Bitte, eine Zusatzabtauungsperiode anschalten, siehe Punkt 4.
- das Signallicht der Kondensatorluftzirkulation "CSD" nicht leuchtet. Falls ja, bitte, laut Punkt 6/CLN vorgehen.
- die Umgebungstemperatur nicht zu warm oder zu kalt ist
- das Gerät nicht im Bereitschaftszustand ist.

Falls die Funktionsstörungen trotz der oben durchgeführten Checkliste weiter andauern, sind die gelagerten Waren an einen geeigneten Ort zu bringen, um sie vor dem Verderb zu schützen, und Kontakt zum Verkäufer oder einer Kältefachfirma aufzunehmen.

ENTSORGUNG DES GERÄTES

Das Gerät muss entsprechend den gültigen Entsorgungsvorschriften des jeweiligen Landes entsorgt werden.

GARANTIEBEDINGUNGEN

Garantiedauer entsprechend Vereinbarung mit Ihrem Händler.

Die Garantie beinhaltet keine, durch folgende Punkte entstandenen Mängel:

- durch Transport
- durch Fahrlässigkeit
- durch Nichtbeachtung der Bedienungsanleitung oder unsachgemässer Bedienung und Instandhaltung
- durch Modifikationen am Gerät oder Reparatur durch ein nicht autorisiertes Unternehmen
- durch Einsatz von Teilen welche vom Hersteller nicht getestet und freigegeben wurden

Im Weiteren deckt die Garantie keine Mängel wie:

- die für die Funktion unbedeutend sind, z.B. Kratzer oder Dellen welche beim Auspacken und Installieren des Gerätes entstehen.

BEDINGUNGEN FÜR DIE ERFÜLLUNG DER HERSTELLERGARANTIE

Für die Geltendmachung der Herstellergarantie muss der Besitzer/Eigentümer das Gerätemodell und die Seriennummer des fehlerhaften Gerätes mitteilen.

UNTERHALTSARBEITEN IN DER GARANTIEPERIODE

Als Zusatz zur Herstellergarantie kann bei Ihrem Händler unter Umständen ein erweiterter Garantievertrag abgeschlossen werden, welcher auch die Arbeitszeit und Anfahrtskosten beinhaltet. Bitte informieren sich direkt bei Ihrem Händler. Für allfällige Garantiarbeiten benötigt der Händler oder sein Kundendienst das Gerätemodell und der Seriennummer welche auf dem Typenschild des Gerätes vermerkt sind. Das Typenschild ist je nach Gerätetyp an der linken, vorderen Innenseite des Gerätes oder hinter der linken oberen Schublade angebracht.

INNHALDSFORTEGNELSE

MOTTAGELSE	61
PLASSERING	61
MONTERING	62
ROM MED STANDARD GULV	62
BELASTNING AV GULVET	62
GULVVARME	62
MONTERING UTEN GULV (MED GULVSOKKEL)	64
MONTERING AV KARMVARME PÅ FRYSEROM	65
MONTERING AV LYSARMATUREN	65
MONTERING AV DISPLAY	66
HENGSELE OM DØREN	66
MONTERING AV HYLLENE	67
KLARGJØRING FØR BRUK	67
INNLASTING	67
STRØMTILSLUTNING	67
DRIFT	67
STYRINGEN	68
KNAPPENE PÅ STYRINGEN	68
KNAPPEKOMBINASJONER	68
FUNKSJONER FOR KNAPPELYS	68
BETYDNINGEN AV LYSDIODER	68
STAND BY	69
ENDRING AV INNSTILT TEMPERATUR	69
AVRIMING	69
MANUEL AVRIMING	69
SE LAVESTE TEMPERATUR	69
SE HØYESTE TEMPERATUR	69
RESETTING AV MIN/MAX TEMPERATUR11	
TØRKING	70
AVLESE TEMPERATUREN PÅ SKAPETS FØLERE	70
ALARMSIGNAL	70
RESETTE ALARMSIGNAL	70
CENTRAL PLANT CONNECTION READY	
MODELS (CC)	72
VEDLIKEHOLD	72
FUNKSJONSFEIL	72
RESIRKULERING	72
GARANTI	72
ANVISNING FOR GARANTI	73

Disse retningslinjene er gyldige for prefabrikerte MCR-kulde- og -fryserrom i produksjon siden 2020.

Vær forsiktig ved vedlikehold eller resirkulering av enheten!

Sjekk navneskiltet for mer informasjon om kjølemiddelet som brukes. R744 og R290 er naturlige og miljøvennlige kjølemidler. Eldre kjølemidler må håndteres i samsvar med instruksjonene.

Det er viktig å lese installasjon og bruksanvisningen nøye før maskinen tas i bruk for første gang. Det er viktig å oppbevare installasjon og bruksanvisningen på et sikkert sted slik at den er tilgjengelig for eventuelle nye brukere. Dessuten skal den være en del av det interne HACCP systemet.

kjøle- og fryserom er beregnet for å opprettholde temperaturen i en allerede nedkjølt / nedfrosset vare. Rommene er ikke beregnet på nedkjøling eller nedfrysing av varmebehandlede produkter.

I denne bruksanvisningen er det beskrevet forhold i forbindelse med installasjon og daglig bruk av produktet. Årlig vedlikehold og service må kun utføres av et autorisert serviceverksted. Det er ikke tillatt for bruker å fjerne beskyttelsesdeksel annet enn nedre frontpanel på maskinen (side 12) og lyspærkuppelen (side 13). Alle deksel må være på plass og skikkelig festet før produktet blir startet opp.

Ved å følge bruksanvisningen nøye vil man sørge for en høy driftsikkerhet og lave reparasjonskostnader.

NB! Maskinene må ha jevnlig ettersyn av autorisert servicepersonell gjerne to ganger i året.

Garantibestemmelsene befinner seg på side 73.

MOTTAGELSE

Kontroller at antall kollen stemmer med fraktbrevet, at mottatt produkt ikke er skadet og at emballasjen er hel. Eventuelle skader noteres på fraktbrevet. Eventuelle skader/skjulte skader må innberettes innen 7 dager etter mottak. Utover denne fristen dekker IKKE transportøren skader. Kjøleenheten (venstre i fig. 1) må IKKE dreies til en horisontal posisjon. Instruksjoner for åpning av elementpakken (i midten i figur 1) er figur 2 og 3.

GARANTIE DEKKER IKKE TRANSPORTSKADER!

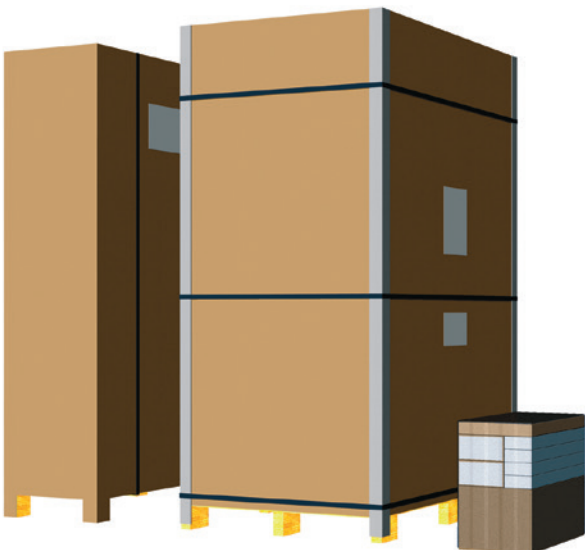


Fig 1. Emballasje

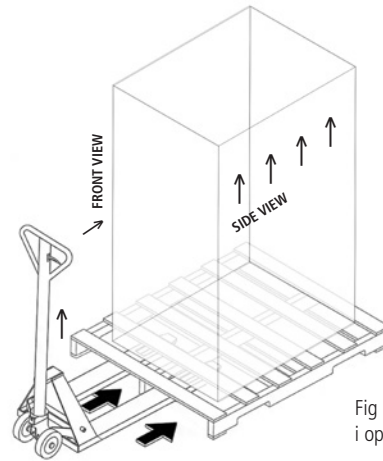


Fig 2. Pakk alltid ut i oppreist stilling

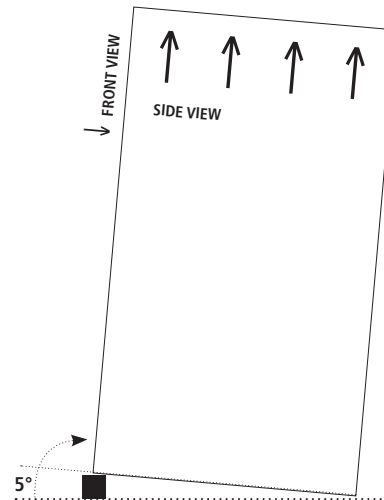


Fig 3. Vipp pakken før den åpnes. Bruk støtte. Løft opptil 10 cm.

PÅSE AT DE TIL ENHVER TID GJELDENE HMS REGLER BLIR FULGT.

PLASSERING

Påse at monteringsstedet har tilstrekkelig plass for rommet. Også i høyden. Det må være 80mm fri høyde i tillegg til utvendig romhøyde for å få på plass taket. Sørg for at monteringsstedet er tilstrekkelig ventilert. Under drift produserer kjøle- og frysemaskinene 1 – 2,2kW varme, avhengig av maskinstørrelsen. Omgivende temperatur må ikke overstige +32 °C, eller gå under 5 °C.

Underlaget må være rett og ikke helle mer enn $\pm 3\text{mm/m}$. Det er anbefalt at kjølerom monteres med en klaring på 50mm fra eksisterende vegger.

Fryserrommet leveres med undergulvvarme, som fungerer som en kuldepause, og forhindrer at det danner seg kondens under gulvet i fryserrommet. Men strukturer under installasjonsstedet må utformes for å forhindre frysing og/eller fuktskade. Om nødvendig kan fryserrommet installeres, for eksempel, på toppen av støtteskiner (minimum 30 mm).

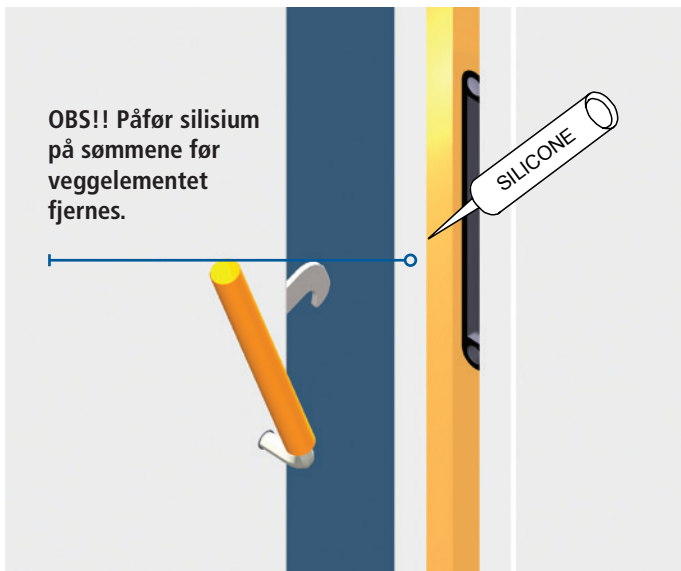


Fig 4. Eksenterlåser

FØLG VEDLAGTE PLANTEGNING VED MONTERING. DENNE LIGGER I TILBEHØRESKEN. ESKEN INNEHOLDER OGSÅ SILIKON MED SPRØYTE, UMBRACONØKKEL FOR LÅSING AV EKSENTERLÅSENE, SAMT RENSEMIDDEL OG RENSEKLUTER.

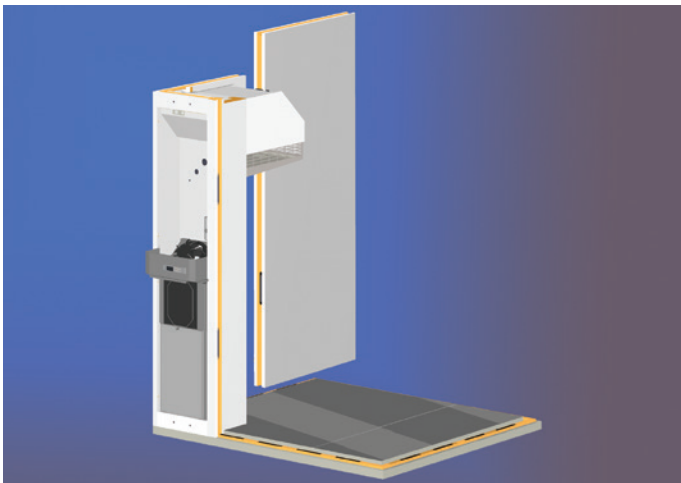
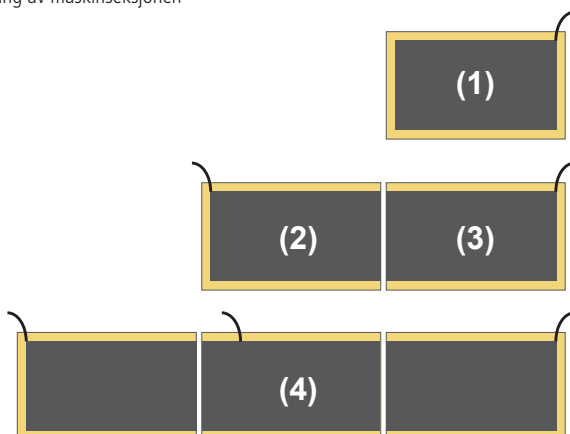


Fig 5. Montering av maskinseksjonen



MONTERING

Start installasjonen ved å flytte emballasjen så nært den endelige plasseringen i rommet som mulig. Bruk passende verktøy til å åpne pakker. Sørg for at monteringsbasen er plan, og korreger ujevnheter. Før du starter installasjon, gjør deg kjent med driften av elementlåsen. Bruk den medfølgende unbrakonøkkelen for å dree ut holden og tilbake inn i låsen (figur 4). Merk den doble funksjonen: låsen strammes bare på slutten. Tilbakestill holderen.

Forsegle leddet mellom elementgulvet til det kalde rommet og gulvet på installasjonsstedet med en silisiumblanding. Dette forhindrer at overflødig fuktighet samler seg i sømnen. På samme måte er det en god idé å isolere deler av sokkelen i gulvløse rom. Husk at gulvet på installasjonsstedet må være sterkt nok til å tåle belastningen på rommet og produktene som er lagret der uten å vri.

Etter installasjon anbefales det å lage fotlister på gulvkantene av rommet med en gulvdekkende blanding.

FORSEGLING OG PAKKING

Obs! Før installasjon forsegles leddet mellom leddene til elementene med silisium, som danner en dampbarriere (figur 2). Om nødvendig kan du også påføre silisium på de utvendige furene av elementene etter installasjon. Av strenge hygieneårsaker er furene mellom veggen og gulvelementene på innsiden. Takelementet er ikke furet fra innsiden. Husk personlig verneutstyr ved arbeid med silisium!

ROM MED STANDARD GULV

Plasser gulvelementene på monteringsstedet. Dra til eksenterlåsene. Kontroller at sidene på elementene flukter. Kontroller, eventuelt juster slik at gulvet er i vater. Skjevheter kan føre til at elementer og dører ikke vil flukte.

På rom med sokkel istedenfor gulv, påse at soklene blir lagt med eksakt 90° vinkel. Monter soklene med det medfølgende monteringssettet. Kontroller, eventuelt juster slik at soklene er i vater.

BELASTNING AV GULVET

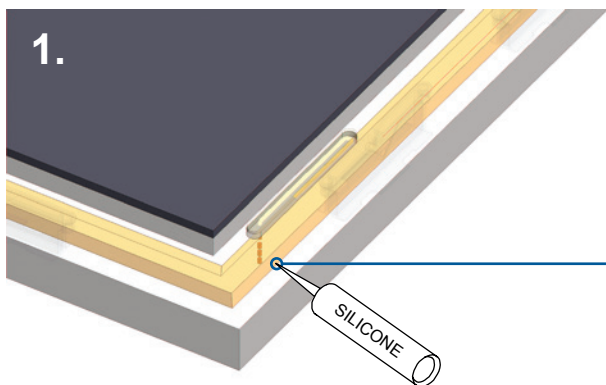
Et standard gulv kan belastes med 40kN/m². Dersom det benyttes jekketraller eller lignende kan gulvet belastes med 1,0kN per hjul med Ø40mm. Det forsterkede gulvet er designet for en konstant maksimal belastning på 45 kN/m². Maksimal belastning for et Ø40 hjul er 1,5 kN og for en hjuldiameter over Ø50 hjul er det 2,0 kN.

GULVVARME

Gulvene til fryserom kan bestilles med innebygget gulvvarme. Dette vil hindre kuldegjennomgang og eventuelle fuktskader til underliggende gulv.

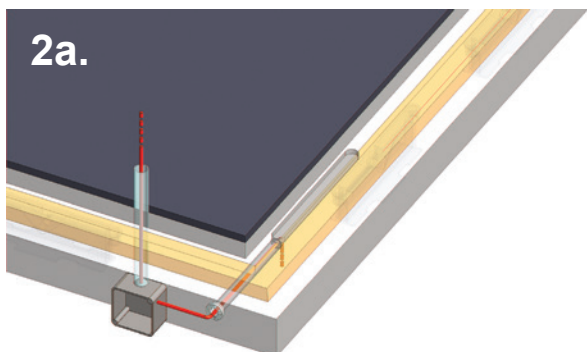
Gulvvarmen må koples til av en autorisert installatør og må følge stedelige forskrifter. Gulvvarmen må koples til en separat 230V/1/50-60Hz kurs med jordfeilbryter med maks strømforbruk 30mA.

Kontroller før og etter installasjonen at motstanden i varmekabelen er korrekt og at motstanden mellom jord og fase er i henhold til gjeldende forskrifter. Motstandsverdien er oppgitt på kabelens isolasjon.

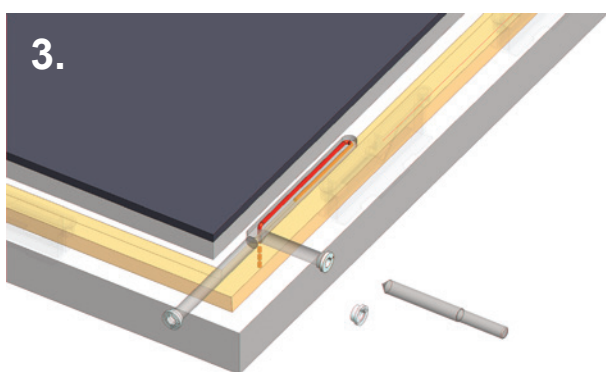
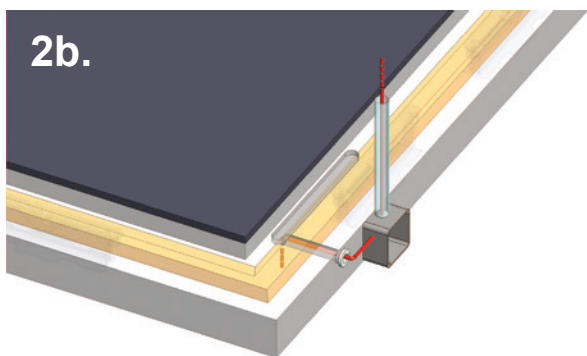


Enden av kabelen er plassert ved elementets fjær og not. Løft forsiktig kabelen ut.

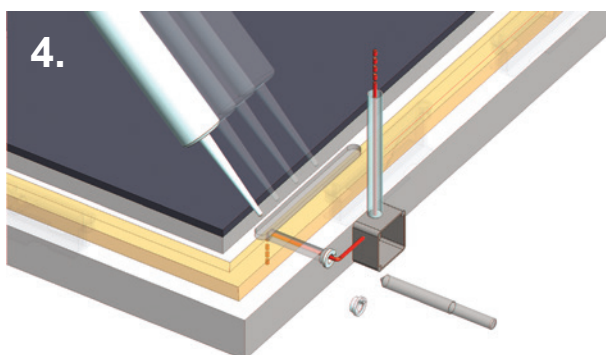
Forsegle leddet mellom elementgulvet til det kalde rommet og gulvet på installasjonsstedet med en silisiumblanding.



Varmekabelen kan koples til begge sider nær hjørnene som vist. Benytt en CE godkjent koplingsboks etter gjeldende forskrifter.



Bor et Ø13mm hull for kabelen. Sett på plass den medfølgende kabelbeskytteren.



Fyll silikon som vist i fig. 4 for å gjøre fjær og not tett.

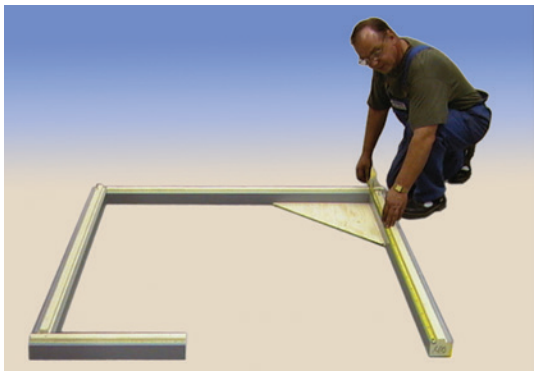


Fig 4. Montering av gulvsokkene



Fig 5. Hjørnebeslag



Fig 6. L- beslag for døråpning.



Fig 7. Montering av veggelementene

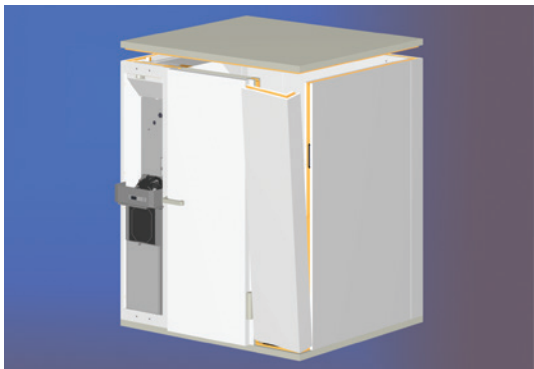


Fig 8. Montering av hjørneelementet



Fig 9 Montering av dørelementet

MONTERING UTEN GULV (MED GULVSOKKEL)

Når du installerer et gulvfritt rom, må du kontrollere at hjørnene på sokkelen er i 90 ° vinkel. Bruk et stort rektangel for å montere sokkelen og sjekke kryss dimensjoner slik at hjørnene kommer i rette vinkler. Hvis installasjonsstedet er vanskelig, bruk et takelement som modell. Stram elementlåsene, tegn skissere gulvet og plassere sokkeldelene i henhold til markeringene. Monter sokkelen ved hjelp av de medfølgende brakettene. Se detaljerte instruksjoner fra sokkelbordet på slutten av manualen.

- Merk posisjonen til sokkelen på gulvet. Start installasjonen fra de lange bjelkene og sjekk rektangelet.
- Etter at bjelkene er installert, må du kontrollere utvendige mål og tverrsnitt. Kontroller flatheten på sokkelrammen (fig. 6). Underetasjen høydekast bør korrigeres senest på dette tidspunktet. Bor hullene til sokklene så vel som til gulvet og fest bjelkene til gulvet med de medfølgende med braketter.
- Hjørnedekselplatene installeres med de medfølgende braketter (fig. 7).
- Rommet monteres i henhold til de generelle instruksjonene. Installere endebiter for dørkarmen slik at de er korte flensen kommer ut (fig. 8). Tett alle hull med den medfølgende med silikon.

VEGG OG TAKINSTALLASJON

- Elementlåslageret bruker en eksentrisk mekanisme for å stramme elementene godt sammen. Ikke stram gulvet/veggen og vegg/ veggelementlåsene før taket er på plass. Dette gjør det lettere å installere elementene. Husk den endelige strammingen!
OBS! Hvis holderen til elementlåsen ikke når motdelene, åpne låsen helt før stramming, og eksenteren vil gå tilbake til sin opprinnelige posisjon.
- Start installasjonen av veggene fra maskinelementet. Forsegle leddene til elementene gjennom hele installasjonsfasen.
- Legg ut alle sokkeldelene. Start med de to lengste og vinkle disse først. Vinkle inn resten av sokklene. Mål at diagonalen stemmer. Kontroller at yttermålene på sokkelen stemmer med rommet som skal monteres.
- Fest soklene til gulvet ved å bore gjennom soklene ned i underlaget. Fest soklene med de medfølgende betongskruene. La det være igjen fire skruer til feste av dørelementet.
- Monter de medfølgende smygbeslagene i hjørnene og i døråpningen. Eventuelle åpninger fylles med klar silikon.
- Kontroller vinkler og diagonaler før vegg- og takelementer monteres som for rom med gulv.



Fig. 12



Fig. 13. Beskyttelse over karmvarmestøpset

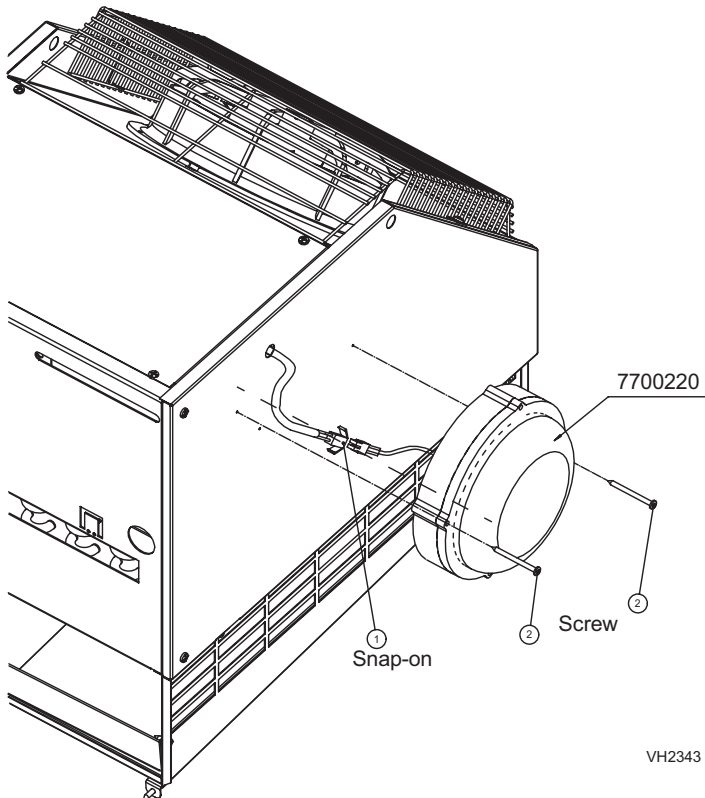


Abb. 14

VH2343

SLUTTE ROMMEN UTEN GULVET

Fest maskindekselet med medfølgende hvite popnagler Ø3,2 mm. (Fig. 12).

DØRBEHANDLING

Inne i fryserommet er det en ledning ved siden av fordamperen, på slutten av det er en plugg. Sett inn pluggen til dørkarmen til motparten. Monter det medfølgende dekselet på pluggen på skrå kanten er oppover som vist i figur 10. Test døråpneren handling: Lukk døren, skyv døren åpen med nødutløserknappen.

MONTERING AV LYSARMATUREN

Figur 14.

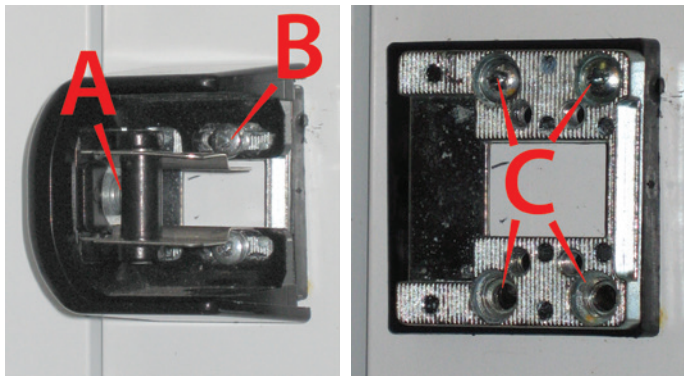


Fig. 12. Motstykke på karmen til dørlåsen

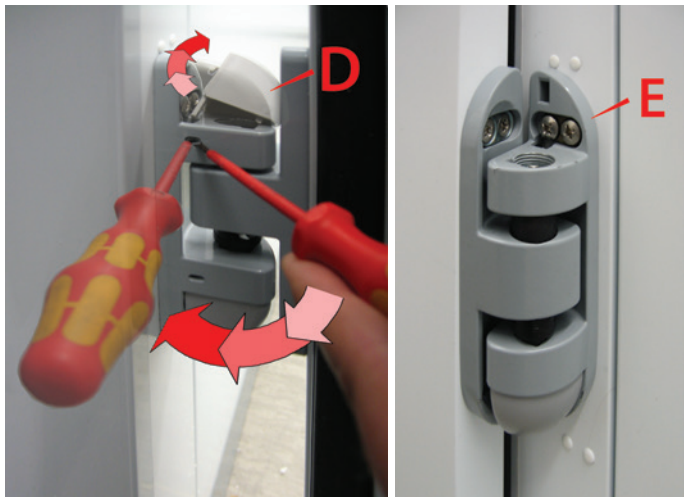
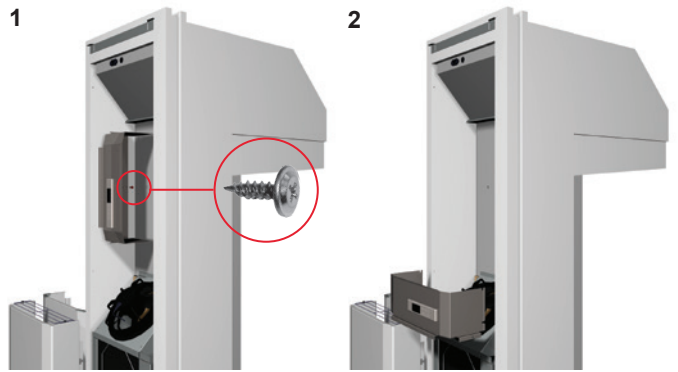


Fig. 13. Dørhengslene

MONTERING AV DISPLAY



Løsne displayet fra elementveggen, fig 1. Fest displayet som vist i fig 2.

HENGSELE OM DØREN

Dørkarmen har forborede hull i dørkarmen slik at døren i ettertid kan hengsles om. Dersom døren hengsles om må de tidligere hullene tettes med plastplugger som følger med i tilbehøresken.

Ta av og feste låsekoplingen (serie 12)

Motstykke. Løsne skrue "A" uten å skru den helt ut.

Ta ut rullevalsen "A".

Fjern motstykket ved å skru ut skruene "B".

Skru ut skruene "C" for å ta bort basen. Ved remontering – monter i omvendt rekkefølge.

Dra til skruene på motstykket etter at det er justert slik at håndtaket treffer motstykket korrekt.

Dra til skruen på rullevalsen etter at valsen er justert slik at døren tetter mot dørpakningen.

Fjerne og feste hengslene (fig. 13)

Åpne døren 180°. Støtt opp under forkanten av døren slik at den ikke forskyver seg når hengslene løsnes.

Fjern beskyttelsesdekslene "D" oppe og nede på hengslene.

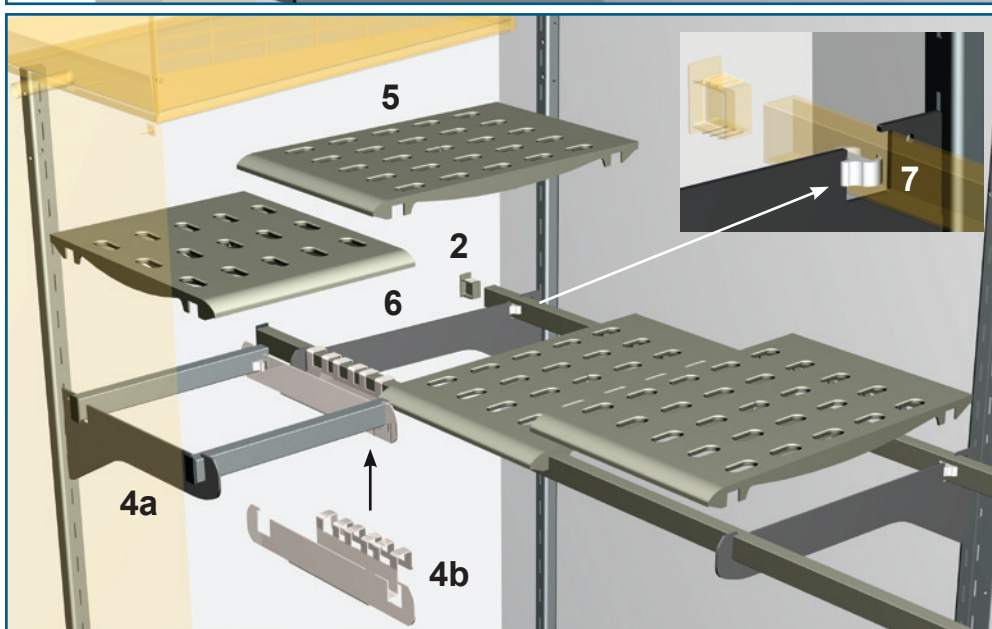
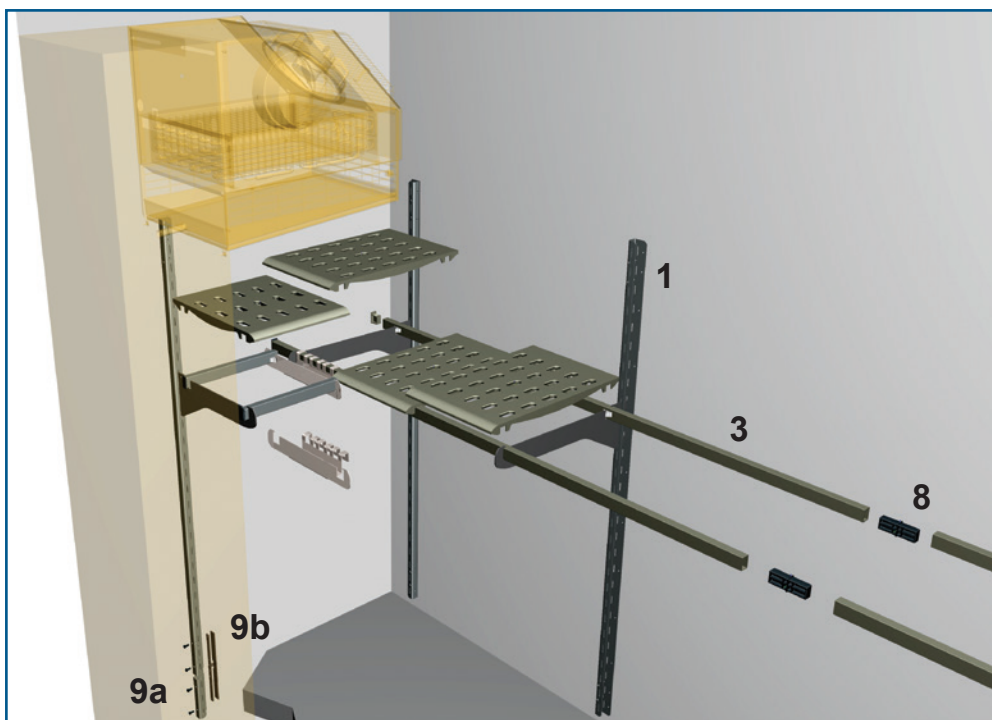
Under dekelet er det to skruer nede og to skruer oppe "E". Skru ut disse for å fjerne hengslet.

IKKE FJERN HENGSELENE FRA DØRBLADET!

Monter igjen i omvendt rekkefølge.

Før skruene "E" dras til må dørbildet justeres til å treffe midt på karmen og være rett vertikalt.

KONTROLLER AT NØDUTLØSEREN FUNGERER TILFREDSTILLENDE!



- Veggfestene (1) er ferdig montert fra fabrikk. (Unntatt fester bak maskinen på 1200mm brede rom).
- Fest forlengingsbraketten (9a) med feste (9b) og M5 skruene. (NB! Kun rom med høyde 2400/2440 mm).
- Sett inn endestykkene (2) i hylleskinnene (3). Dersom hyllene er lengre enn 2m, må skjøtestykke (8) benyttes.
- Plasser hyllebrakettene (4a) i ønsket høyde på veggfestene (1).
- Sett på plass utvidelseholder (4b) som vist på tegning. (NB! Kun rom med 1200mm dybde).
- Plasser hylleskinnene i hyllebraketten som vist på (2).
- Hyllene kan justeres med 50mm intervaller på hver vegg.
- Plasser hyllene (5) på hylleskinnene med den avrundede kanten pekende forover.

NB! Monter hyllene som vist på den vedlagte tegningen.

- Sentrer hyllene sideveis ved å justere hylleskinnene. Fjern hyllene i hver ende som vist (6). Sett inn festene for hylleskinnene (7). Sett hyllene tilbake på plass.

NB! Hyllene kan belastes med 100kg/hyllemeter, men maksimalt 400kg per hyllelengde.

KJØLE- OG FRYSEMASKINENE BLÅSER VARMLUFTEN FRA TOPPEN AV MASKINENE. PÅSE AT LUFTUTTAKENE IKKE BLIR TILDEKKET.

OBS! FOR Å HINDRE SKADER PÅ FORDAMPEREN ER DET VIKTIG AT VARER SOM INNEHOLDER EDDIK, ER "SURE" ELLER HAR HØYT SALTINNHOLD OPPBEVARES I LUKKEDE BEHOLDERE.

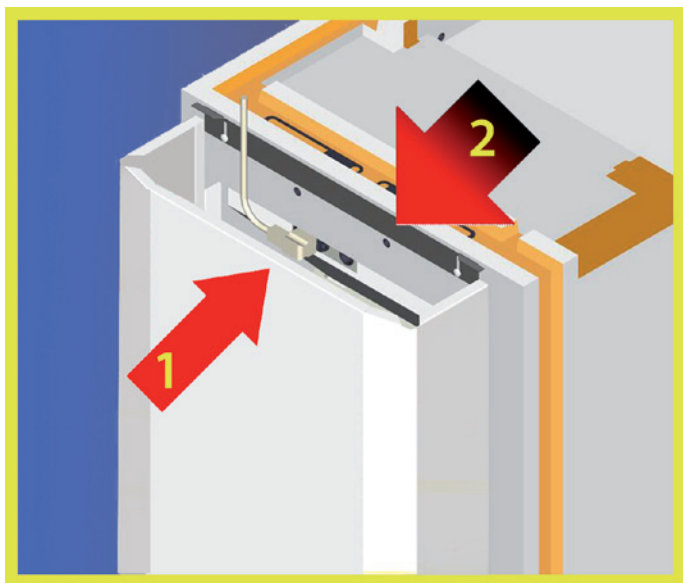


Fig. 15. Montering av tilførselskabel og øvre frontdeksel.

FJERN IKKE GITTER OG DEKSEL PÅ MASKINENHETEN UTEN Å FØRST HA GJORT MASKINEN STRØMLØS VED Å TA UT STØPSELET ELLER SIKRINGENE.

Maskielementet har en elementlås på utsiden øverst. for å stramme det, må det øvre dekselet fjernes.

Maskinens dekkplater eller kontrollenhet må ikke fjernes før enheten er slått av ved enten å ta ut støpselet fra kontakten eller ta ut støpselet. gruppesikring (er)!

STRØMTILSLUTNING

Før tilkopling til strømmettet kontroller at tilkoplingen skjer til en jordet stikkontakt. Kontroller at spenningen i stikkontakten samsvarer med typeskiltet på maskinen. Kjøle- og fryse-maskinene skal tilkoples separate kurser. Spenning som varier $\pm 5\%$ utoverpåstemplet verdi, kan føre til alvorlige skader på maskinens kompressor.

C940, C950, C1240	10A treg
M940, M950, M1240, M1250	10A treg
F840, F850, F851, F1551	10A treg
F1140 230V 50 Hz	16A treg
F1541 400V 50 Hz	3 x 16A treg

Montering av tilførselskabelen gjøres som vist i fig. 15. Sett apparatstøpselet inn i stikkontakten på maskinens øvre venstre hjørne- Monter det øvre frondekselet ved hjelp avfeste (2). Dra til de to skruene.

I samsvar med EN 61000-3-11 er maksimal verdi for forsyningsimpedans Z_{max} 0,27ohm ved Flicker-test.

BRUK

Prefabrikerte kjøle- og fryserom er beregnet lagringsrom for kalde og frosne produkter. De bør ikke brukes til å fryse eller forkjøle varme matvarer.

Hvert maskielement er testet på fabrikken, og driftstemperaturene kan justeres som følger:

Kjølerom (C)	+2 °C / +12 °C
Middels temperatur rom (M)	-2 °C / + 5 °C
Fryserom (F)	-22 °C / -18 °C

Før du bruker rommet Sørg for at det er riktig driftstemperaturen er nådd. Hvis driftstemperaturen ikke er nådd, les avsnittet "Feil" i denne håndboken før du ringer service. Hvis det er sterk lukt inne i rommet på grunn av rengjøringsmiddel og silikonmasse, må rommet vaskes med et mildt vaskemiddel som er egnet for bruk, tørket og ventileret.

TEMPERATURSETTPUNKT

Enheterne er forhåndsinnstilt på fabrikken som følger:

Kalde rom (C)	+ 6 °C (område +4...+ 6 °C)
Frysere (F)	-18 °C (område -18...-20 °C)

RHDS-SYSTEM

Vi anbefaler å bruke propylenglykol som kjølevæske for glykolutstyr. Overvåk mengden løsning i ekspansjonstanken. Sørg for å koble kabelen mellom maskinen og den separate utendørskondensatoren. Merk de separate instruksjonene.

INNLASTING

Ved innlasting bør det være tilstrekkelig mellomrom mellom varene slik at det opprettholdes en fullgod luft-sirkulasjon. Varene må være i lukket emballasje og fordeles jevnt utover hyllene slik at det ikke oppstår overbelastning. Påse at det ikke blir stablet varer ved maskinens luftuttak slik at luftsirkulasjonen blir hindret. Ikke sett varer rett på gulvet.









STYRINGEN

Styringen er en kombinert termostat, termometer og avrimingsur med alarmfunksjoner. Høy- og lav-temperaturalarm med akustisk og optisk alarm. Potensialfri utgang for ekstern alarm. Alarm for høy eller for lav kondensatortemperatur. For HACCP -system, I/O tilkopling hvor hele styringen kan kontrolleres via PC (XWEB PC, ekstrautstyr). Med XWEB kan temperatur og alarmhistorikk logges, samt muligheter for fjernstyring av enheten.



Ved normaldrift vises skapets temperatur i displayet. Under automatisk avriming vises "DEF" i displayet.

Knappene på styringen







-  Knappen starter en tørkefunksjon som reduserer kondensen i skapet.
-  Knappen viser temperaturen på installerte følere.
-  Øker den innstilte verdien når "SET" knappen er valgt. Viser max. temperatur under visning av min/max temperatur.
-  Senker den innstilte verdien når "SET" knappen er valgt.
-  Manuell avriming starter når knappen betjenes i minst tre sekunder.
-  Viser innstilt temperatur. Endrer innstilt temperatur. Holdes knappen inne i tre sekunder under min/max temperatur vil denne bli resatt.
-  Lysbryter
-  Hovedbryter AV/PÅ.







Knappkombinasjoner

 +  for å hindre at man ved et uhell får endret styringens verdier kan knappene låses og låses opp. Hold begge knappene betjent i minst tre sekunder til "PoF" vises i displayet. Knappene er nå låst. Det er kun innstilt temperatur, max/min verdi og hovedbryteren som kan betjenes. Hold begge knappene betjent i minst tre sekunder for å låse opp knappene igjen. "Pon" vises i displayet.

Funksjoner for knappelys

KNAPP	MODE	FUNKSJON
	Gult lys lyser	Tørkefunksjonen er på
	Grønt lys lyser	Manuell avriming pågår.
	Grønt lys blinker	Innstilt temperatur vises og kan endres.
	Grønt lys lyser	Lyset er tent.


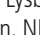
Betydningen av lysdioder

LED	MODUS	FUNKSJON
	Lyser	Kompressoren går
	Blinker	Tidsforsinkelse for kompressoren er aktivert
	Lyser	Fordamperviften går
	Lyser	Automatisk avriming pågår
	Blinker	Drypptid etter avrimingen
	Lyser	Alarmsignal





NB! RESETT MIN/MAX VISNINGEN ETTER INSTALLASJONEN.

Stand by

Dersom  knappen betjenes vil displayet vise "OFF" i fem sekunder og AV/PÅ lyset tennes. Når styringen er i stand by "OFF", er alle releer/ funksjoner avslått. Eventuelle tilkoblede overvåkningssystem vil være inaktive. Lysbryteren vil fortsatt fungere. Trykk  knappen for å starte maskinen. NB! MASKINEN ER IKKE STRØMLØS MED HOVEDBRYTER I STAND BY "OFF".


Endring av innstilt temperatur

Trykk og slipp  knappen. Displayet vil vise den innstilte temperaturen. Trykk  eller  knappen innen 10 sekunder for å endre innstilt temperatur. Trykk  knappen for å bekrefte endringen og den innstilte temperaturen og lysdioden for "SET" blinker, eller vent i 10 sekunder til styringen går tilbake til normaldrift. Endringen lagres automatisk.

Avriming

Når automatisk avriming pågår vil displayet vise "dEF". Etter avrimingen vil displayet automatisk vise faktisk temperatur. På kjøler er det avriming hver 12. time. På frys hver 6. time.



Manuel avriming

Betjenes  knappen i mer enn to sekunder starter manuell avriming. Displayet vil vise "dF". Ved manuell avriming resettes avrimingsuret og automatisk avriming vil skje etter fastsatt tid som normalt.


Se laveste temperatur

Trykk og slipp knappen . "Lo" vil vises på displayet etterfulgt av minimumstemperaturen som er logget. Trykk på knappen  igjen eller la den stå i 5 sekunder, og displayet vil gå tilbake til den faktiske temperaturen inne i utstyret.



Se høyeste temperatur

Trykk og slipp  knappen. Displayet vil vise "Hi" etterfulgt av den høyeste registrerte temperaturen i driftsperioden. Vent i fem sekunder eller trykk  knappen for å gå tilbake til normal drift.


Resetting av min/max temperatur

For å resette visningen av laveste og høyeste temperatur, betjen  knappen inntil "rST" blinker i displayet. Resetting av visningen er kun mulig når styringen står i modus for visning av laveste eller høyeste temperatur.

Tørking

Trykk  en gang og tørkefunksjonen starter. Eventuell kondens på skapets innside vil bli redusert. Under tørkefunksjonen vil skapets fordampervifte og kompressor starte og stoppe samtidig. Trykk  igjen og skapet går tilbake til normaldrift (fordamperviften går kontinuerlig).

Avlese temperaturen på skapets følere

Trykk () en gang og Pb1 etterfulgt av verdien for føler Pb1 vil vises i displayet. Trykk en gang til og verdien for neste føler vil bli vist. Styringen går tilbake til normaldrift etter 15 sekunder.

Pb1 termostatføler, romføler

Pb2 avrimingsføler, fordampervføler

Pb3 kondensatorføler, overopphetningsføler

Pb4 kontrollføler (om installert) ekstra romføler

ALARMSIGNAL

ALARM	ÅRSAK
"HA"	ALARM FOR HØY TEMPERATUR. Døren står åpen. Satt inn for varm mat. Alarmen resettes automatisk når normal temperatur oppnås. Kvitter for alarmen*.
"LA"	ALARM FOR LAV TEMPERATUR. Flytt matvarene til et alternativt lager. Kvitter for alarmen*. Tilkall autorisert servicepersonell.

RESETTE ALARMSIGNAL

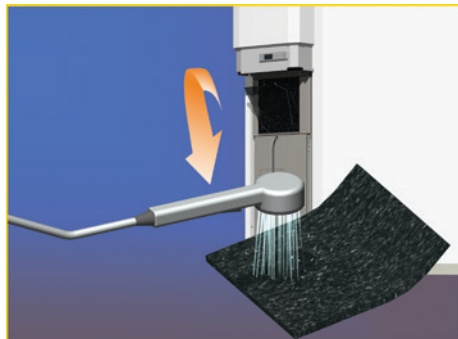
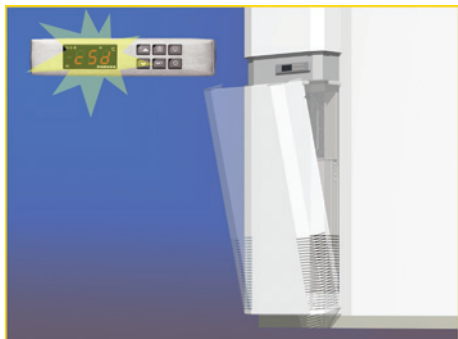
Kvitter alarm. Trykk på hvilken som helst knapp (ikke AV/PÅ knappen) for å stoppe den akustiske alarmen. Alarmen i displayet vil fortsette til årsaken for alarmen er fjernet.





“cSd”

ALARM FOR HØY KONDENSATORTEMPERATUR. Kvitter for alarmen*. Kontroller at omgivende temperatur ikke er for høy. Slå styringen over i “STAND BY”. Rengjør maskinens kondensator og eventuelt filter med en myk børste og støvsuger. Fortsetter styringen å gå i alarm, tilkall autorisert servicepersonell.



“P1”

ALARM DEFEKT ROMFØLER (THERMOSTAT)* Tilkall autorisert servicepersonell.



“P2”

ALARM DEFEKT AVRIMINGSFØLER (FORDAMPER)* Tilkall autorisert servicepersonell. (ikke i C skap – kjøleskap)



“P3”

ALARM DEFEKT KONDENSATORFØLER* Tilkall autorisert servicepersonell.



“P4”

DEFEKT EKSTRAFØLER*
*NB! Maskinen vil fortsette å fungere i såkalt “tvungen” syklus (tidsstyrt modus). Tilkall autorisert servicepersonell.



“EE”

ALARM FOR DATA- ELLER MINNEFEIL. Trykk på hvilken som helst knapp (ikke AV/PÅ knappen), displayet vil vise “rSt” i ca. tre sekunder. Dersom dette ikke løser problemet, sett maskinen i “STAND BY” og gjør maskinen strømløs. Vent i 30 sekunder og start maskinen på nytt. Fortsetter alarmen, tilkall autorisert servicepersonell.

SENTRALPLANTS TILKOBLING KLARE MODELLER (CC)

Sentral maskintilkobling klar i henhold til maskindirektivet 2006/42 / EC romaautomatiseringselementer og ferdige maskintilkoblinger for kjøleskap og fryser versjoner er halvfabrikater laget av en egen maskinprodusent integreres i den ferdige maskinen. I dette tilfellet fungerer produsenten av den separate maskinen som en produsent av maskiner i henhold til direktivets betydning under hans ansvar forpliktelser knyttet til markedsføring og bruk av maskiner, for eksempel ferdig maskin CE -merking, drift, vedlikehold og annet vedlikehold av instruksjoner og teknisk konstruksjonsfil, og prøveoperasjon av maskinen og justering. For mer informasjon, se vår separate tilkoblingsforsikring.

VEDLIKEHOLD

BRUK IKKE RENSEMIDLER ELLER DESINFEKSJONSMIDLER SOM INNEHOLDER KLORIN, LØSEMIDLER ELLER SKUREMIDLER. BRUK IKKE KNIVER ELLER SKARPE GJENSTANDER UNDER RENGJØRING.

VED BRUK AV SPESIALMIDLER FOR RENGJØRING, KONTROLLER AT RENGJØRINGSMIDLETS BESKRIVELSE INNEHOLDER EN BESKRIVELSE FOR RENGJØRING AV SKAPETS RUSTFRIE FLATER. DET MÅ IKKE SPRUTE VANN PÅ SKAPETS ELEKTRISKE KOMPONENTER ELLER PÅ SKAPETS HENGSLER. LA DØREN STÅ ÅPEN TIL SKAPET ER HELT TØRT.

Rom med standard gulv:

Rommene bør avrimes fullstendig 2-3 ganger i året. Rengjør rom og hyller med et mildt rengjøringsmiddel og en myk oppvridd klut. Bruk ikke midler som er korrosive, skurende, etsende eller inneholder klor.

Tørk rommet med en oppvridd klut og rent vann. Bruk **IKKE** rennende vann i forbindelse med rengjøringen. Rommet må være helt tørt før det startes opp igjen.

Samtidig med rengjøringen bør man ha en periodisk kontroll på kjølemaskinen. Rengjøre filter, kondensator osv. Dette vil forlenge levetiden og redusere energiforbruket.

Rom uten gulv:

Rommet bør rengjøres som beskrevet over. Gulvet kan vaskes med rennende vann.

Sett tilbake demonterte deler og slå på skapet.

Vent til innstilt temperatur er oppnådd før skapet tas i bruk.

FUNKSJONSFEIL

Dersom innstilt temperatur ikke nås, eller at alarmer går, kontroller:

- at døren ikke har stått åpen over en lengre periode
- at det ikke har vært strømbrudd
- at rommene ikke er overbelastet med ikke nedkjølte / frosne produkter
- at ikke maskinen er innstilt utenfor fabrikkens oppgitte temperaturområde
- at avrimingen virker som den skal
- at fordampere ikke er overiset
- at alarmer ikke er aktivert på displayet.
- at omgivende temperatur ikke er for høy eller lav
- at alle viftene går som de skal. Dersom ovenstående punkter ikke løser problemet, ta kontakt med et autorisert serviceverksted.

RESIRKULERING

Porkka er medlem i en ordning for resirkulering av våre produkter. Ta kontakt med oss for å få oppgitt nærmeste returstasjon.

GARANTI

Garantitid, ta kontakt med forhandler.

Garantien omfatter ikke feil som er forårsaket av:

- transport
- at kjøperen / brukeren har unnlatt å følge bruksanvisningen og bruksanvisningens anbefalinger om periodisk vedlikehold
- at produktet er overbelastet
- spenningsvariasjoner utover $\pm 5\%$, Flytende nullpunkt i 400V anlegg, tordenvær
- reparasjoner eller forandring av konstruksjonen utført av andre enn autoriserte serviceverksted, og uten godkjenning av Porkka i Norge
- små riper eller merker som kan komme av utpakking eller under montering.
- mindre feil som ikke påvirker produktets funksjon

ANVISNING FOR GARANTI

Ved bestilling av garantireparasjon må følgende punkter følges:

- garantireparasjonen skal på forhånd godkjennes av Porkka Norge AS (2021 -> Colia AS)
- type, serienummer, selger og kjøpsdato må oppgis

PORKKA OG DERES FORHANDLERE ER UNDER INGEN OMSTENDIGHETER ANSVARLIG FOR FØLGENDE KADER SOM MÅTTE OPPSTÅ BEGRUNNET I FEIL MED LEVERT UTSTYR. BRUKERNE ANBEFALES Å SØRGE FOR AT INNHOLDET I KJØLE- OG FRYSEROMMENE ER TILSTREKKELIG FORSIKRET.

VARENE LEVERES I HENHOLD TIL PORKKA I NORGE SALGS- OG LEVERINGSBETINGELSER. EN KOPI AV DISSE KAN FÅS VEDHENVENDELSE.

INDHOLDSFORTEGNELSE

MODTAGELSE AF SKABET	75
MONTAGESTEDET (VENTILATION)	75
MONTERING	76
RUM MED GULV	76
GULVETS BÆREEVNE	76
FRYSERUMMETS GULVVARME	76
RUM MED SOKKEL	78
INSTALLATION AF KARMVARME TIL FRYSERUM	79
BELYSNING	79
MONTERING AF KONTROLPANEL	80
MONTERING AF LÅSEBESLAG	80
ÆNDRING AF DØRHÆNGSLING	80
MONTERING AF HYLDER	81
PLACERING AF VARER I KØLE-/FRYSERUM	81
EL-TILSLUTNING	81
STRØMFORSYNING (FIG. 15)	81
DRIFT	81
DIGITAL STYRING	82
KONTROLPANELET	82
TRYKKNAP KOMBINATIONER	82
BETYDNINGEN AF LYSSIGNALER KNAPPERNE	82
BETYDNINGEN AF LYSDIODER	82
STAND-BY	83
JUSTERING AF TEMPERATUREN	83
AFRIMNING	83
MANUEL AFRIMNING	83
KONTROL AF DEN LAVESTE REGISTREREDE TEMPERATUR	83
KONTROL AF DEN HØJESTE REGISTREREDE TEMPERATUR	83
NULSTILLING AF HØJESTE OG LAVESTE REGISTREREDE TEMPERATUR	83
LUFTFUGTIGHED	84
UDLÆSNING AF FØLERTEMPERATURER	84
ALARMTILSTAND	84
CENTRAL PLANT CONNECTION READY MODELS (CC)	86
VEDLIGEHOLDELSE	86
DRIFTSFEJL	86
BORTSKAFFELSE EFTER ENDT BRUG	87
GARANTI	87

Denne vejledning er gyldig for præfabrikerede MCR køle- og fryserum i produktion siden 2020.

Vær omhyggelig ved service eller genbrug af enheden!

Se mærkepladen for yderligere oplysninger om det anvendte kølemiddel. R744 og R290 er naturlige og miljøvenlige kølemidler. Ældre kølemidler skal håndteres i overensstemmelse med instruktionerne.

Det er meget vigtigt at læse installations- og brugervejledningen omhyggeligt før udstyret tages i brug første gang, opbevar vejledningen et sikkert sted for fremtidig brug.

Køle- og fryserum er konstrueret til opbevaring af køle- og frostvarer. Køle- og fryserummene er ikke beregnet til nedfrysning eller nedkøling af varme fødevarer.

I nærværende vejledning er alle forhold i forbindelse med installation og daglig brug af produktet beskrevet. Løbende vedligeholdelse, herunder lovpligtige eftersyn og reparationer, skal udføres af et autoriseret service firma, og det er ikke tilladt brugeren at fjerne afdækninger af produktets tekniske installationer, dog undtaget det nederste panel (side 12 og lampens afskærmningsglas (side 79). Alle afdækninger skal være monteret og ordentligt fastgjort, før produktet tages i brug.

Ved at følge vejledningen får man det bedste udbytte af udstyret og reducere unødvendige reparation somkostninger. Vær opmærksom på, at det er vigtigt at udstyret bliver regelmæssigt eftersat og vedligeholdt af et autoriseret servicefirma.

Garantibetingelser findes på side 87.

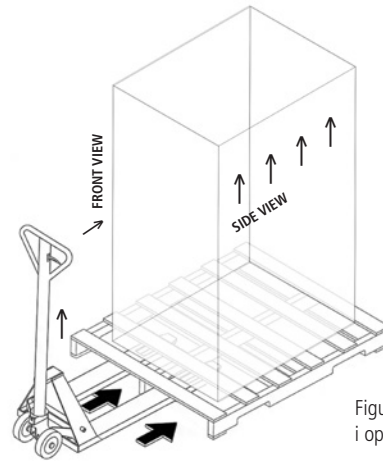
MODTAGELSE AF SKABET

Kontroller, at det korrekte antal pakker (koli) er leveret ifølge følgesedlen. Hvis produktet er blevet beskadiget under transporten, skal dette med det samme anføres på fragtbrevet, og skaden skal umiddelbart anmeldes til både transportøren og leverandøren. Køleenheden (venstre i fig. 1) må IKKE lægges i vandret stilling. Instruktionerne i åbning af panelpakken (i midten i figur 1) er figur 2 og 3.

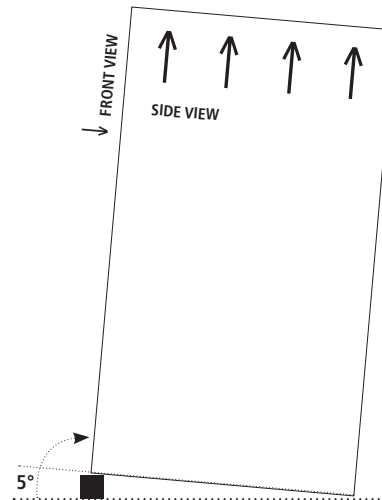
GARANTIE OMFATTER IKKE TRANSPORTSKADER!



Fig. 1. Emballering



Figur 2. Pak altid ud i opretstående stilling



Figur 3. Vip pakken inden åbning. Brug support. Løft op til 10 cm.

MONTAGESTEDET (VENTILATION)

Før montage skal det sikres, at der er tilstrækkelig ventilation i det lokale, hvor rummet skal placeres. Under drift afgiver køleaggregatet ekstra varme på det sted, hvor rummet er monteret. Ca. 1- 2,1 kW, afhængig af udstyrets størrelse.

Der skal tages hensyn til denne ekstra varmeafgivelse i forbindelse med placeringen af kølerummet. Køleaggregaterne er designet til drift i omgivelsestemperaturer på mellem +5° C og +32° C. Kan dette ikke opfyldes, kræves der ventilation af lokalet eller installation af aggregat med ekstern kompressor (tilbehør). Gulvet på montagestedet skal være jævnt (+/- 3 mm/m) og i stand til at bære køle-/fryserummet med produkter uden at dette forårsager beskadigelser.

Fryserummet leveres med gulvarme, der fungerer som en membran, der forhindrer kondensdannelse under fryserummets gulv. Strukturerne under installationsstedet skal dog være designet til at forhindre frost- og/eller fugtskader. Fryserummet kan om nødvendigt eksempelvis installeres oven på støtteskinner (minimum 30 mm).

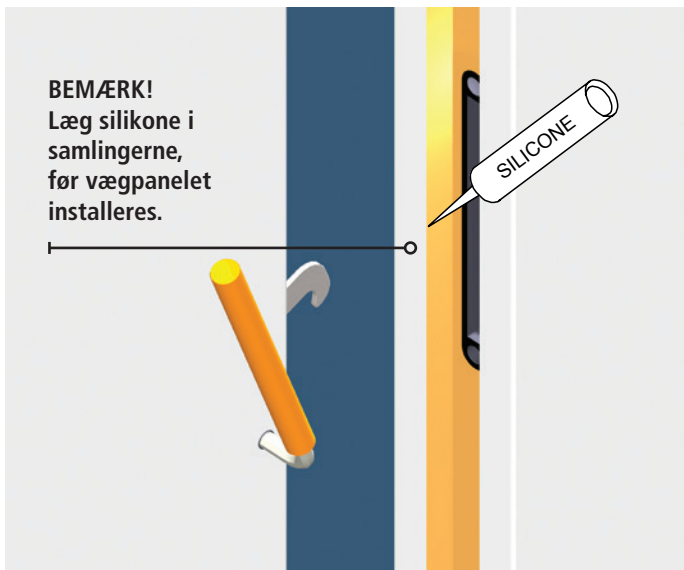


Fig. 4 Panellås (camlock)

FØLG DEN MED RUMMET LEVEREDE INSTALLATIONSTEGNING

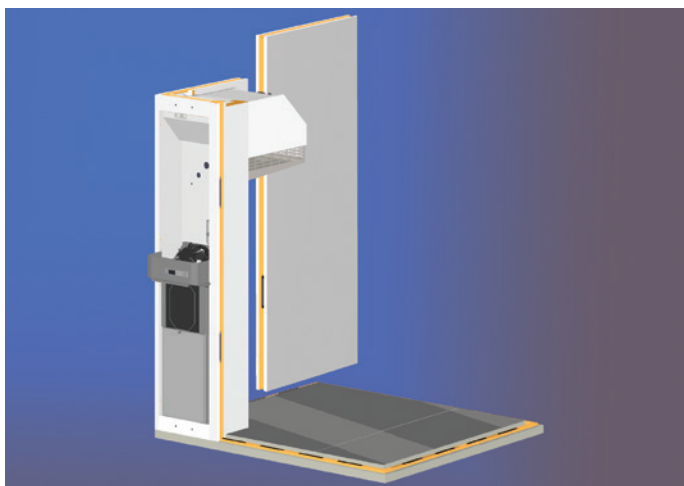
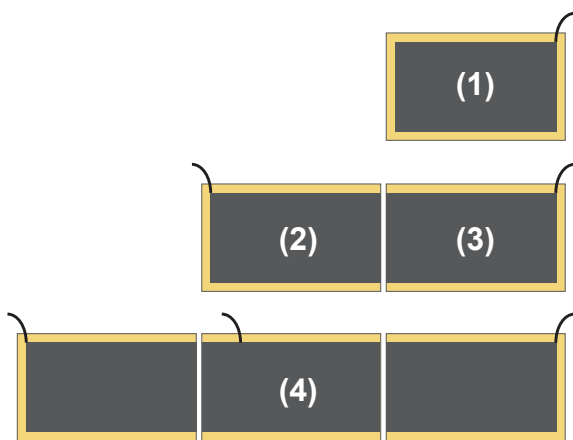


Fig. 5. Montage af hjørnemodul med køle-/fryseaggregat



MONTERING

Start installationen ved at flytte pakken så tæt som muligt på rummets endelige placering. Brug egnet værktøj til at åbne pakkerne. Sørg for at monteringssocklen er i vater, og afhjælp eventuelle ujævnheder. Før du påbegynder installationen skal du gøre dig fortrolig med betjeningen panellåsen. Brug den medfølgende unbrakonøgle til at dreje tilholderen ud og tilbage i låsen (figur 4). Bemærk den dobbelte funktion: Låsen er kun spændt for enden. Stil tilholderen tilbage.

Tætningssamlingen mellem panelgulvet i kølerummet og gulvet på installationsstedet med en silikonemasse. Dette forhindrer overskydende fugt i at samle sig i sømmen. Tilsvarende er det en god idé at isolere dele af socklen i gulvløse rum. Husk, at gulvet på installationsstedet skal være stærkt nok til at understøtte belastningen af rummet og de produkter, der opbevares der uden at vride.

Efter installationen anbefales det at lave fodlister til kanterne af rummets gulv med gulvbelægningsmasse.

TÆTNING OG PAKNING

Bemærk! Inden installationen skal samlingerne mellem panelerne tættes med silikone, hvilket danner en dampbarriere (figur 5). Om nødvendigt kan du også lægge silikone på panelernes udvendige samlinger efter installationen. Af hygiejnemæssige årsager er samlingerne mellem væg- og gulvpaneler lukket på indersiden. Loftspanelet har ingen samlinger på indersiden. Husk personlige værnemidler ved arbejde med silikone.

RUM MED GULVELEMENTER

Monter gulvelementet eller elementerne, stram låse og kontrollere, at gulvets sider er på linje. Kontrollere at elementgulvet er vandret, da eventuelle fejl skal rettes, før vægelementerne installeres. Tæt gulvelementet / elementerne med den medfølgende silikone som nævnt ovenfor.

Gulvets bæreevne

Gulvet i standardrummet er beregnet for en jævn belastning på max. 40 kN/m³. Såfremt rulle vogne eller lignede bruges, er max. belastningen for et Ø40 mm hjul 1.0 kN. Forstærket gulv er dimensioneret 45 kN / m² for en ensartet maksimal belastning. Punktlast for et Ø40 hjul 1,5 kN belastning og 2,0 kN for hjul over Ø50 i diameter.

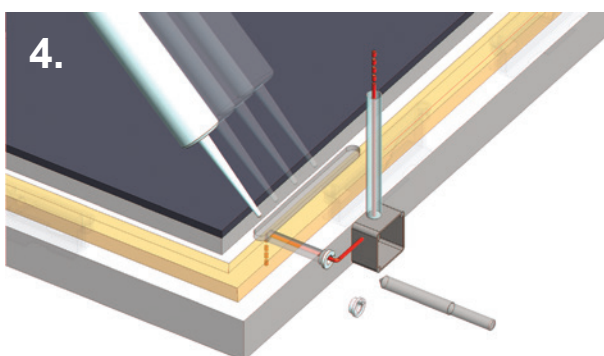
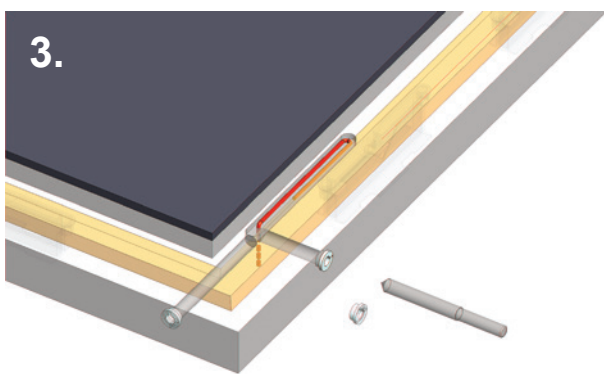
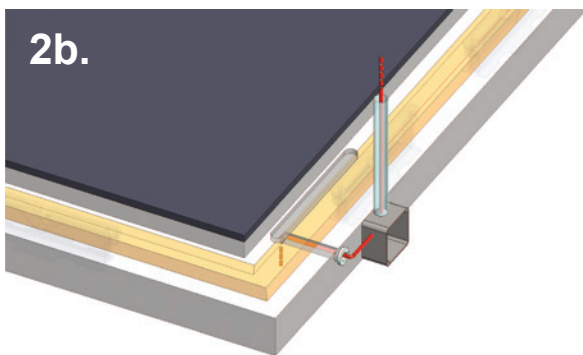
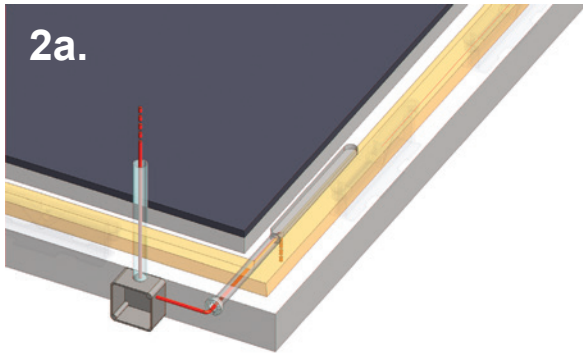
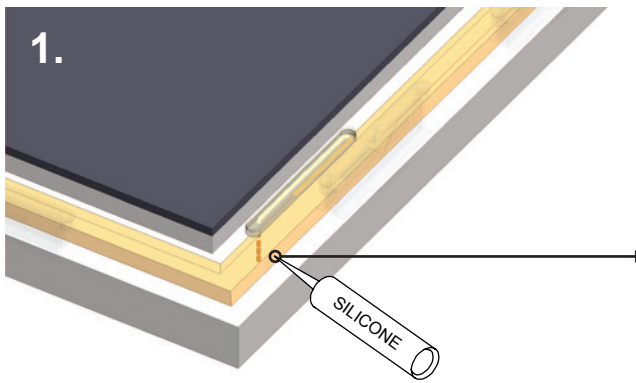
Fryserummets gulvvarme

Fryserummets gulvpaneler kan bestilles med indstøbte varmekabler for at forhindre isdannelse og kondensskader under gulvpanelerne.

Gulvvarmen skal have sin egen gruppe. Tilslutning af gulvvarmen må kun udføres af teknisk personale med den relevante autorisation til udførelse af stærkstrøms-installation. Gulvvarmen skal tilsluttes en særskilt sikret fase, der er forskellig fra strømforsyningen til køleaggregatet.

Kontroller varmekablerne før og efter montage ved at måle isoleringsmodstanden mellem fase og jord samt modstanden i kablerne. Værdierne kan ses på tilslutningskablet. Spændingen er 230 V.

Gulvpanelerne har hver sit varmelegeme og stik. I paneler med fer/not (1), paneler med fer (2) og paneler med not (3) er kablets tilslutningssted placeret nær hjørnet. I mellempaneler (4) er kablets tilslutningssted placeret hvor vægpanelet og gulvpanel samles.



Kablets tilslutning er placeret i rillen i isoleringsskummet. Frigør kablet forsigtigt.

BEMÆRK! Læg silikone i samlingerne, før vægpanelet installeres.

Varmekablet kan forbindes til begge sider nær hjørnet. Brug CE-godkendt membrandåse og komponenter, som opfylder lokale krav til elektriske artikler. Samlingen skal sikres med fugttæt krympeflex.

Bor et Ø13 mm hul til tilslutningskablet. Monter den medleverede bøsning i hullet.

Fyld op med silikone for at forhindre fugtindtrængen.

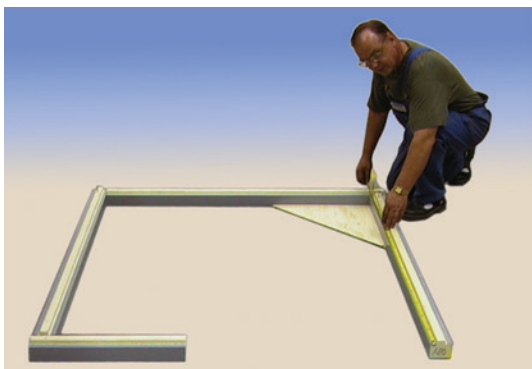


Fig. 6. Montage af sokkel. Kontroller at hjørnet er i ret vinkel



Fig. 7. Dækplade, hjørner

Fig. 8. L-dækplade, endestykker



Fig. 9. Montage af vægpaneler



Fig. 10. Montage af hjørne-, dør- og loftspanel



Fig. 11. Montage af frontplader på aggregat samt dørhåndtag og sikkerhedsudløser

RUM MED SOKKEL

Læg resten af sokkelstykkerne ud og kontroller med den medleverede vinkel, at alle hjørner er 90°.

Placeringen af soklen kan afmærkes ved at samle loftspanelerne, udlægge dem der, hvor rummet ønskes opsat og afmærke placeringen på underlaget. Kontroller, at soklen i sin endelige udformning passer til rummet. Husk at spænde panellåsene.

- Marker placeringen af soklen på gulvet. Start installationen fra de lange bjælker og tjek rektanglet
- Efter at have lagt bjælkerne på plads, skal du kontrollere de udvendige dimensioner samt tværdimensionen. Kontroller sokkelrammens planhed (fig. 6). Den nederste etage højdekast bør korrigeres senest på dette tidspunkt. Bor hullerne til soklerne samt til gulvet og fastgør bjælkerne til gulvet med de medfølgende med beslag.
- Hjørnedækpladerne installeres ved hjælp af de medfølgende beslag (figur 7).
- Samlingen af rummet udføres i henhold til de generelle instruktioner. Installere endestykker til dørkarmeåbningen så korte flangen kommer ud (fig. 8). Forsegl alle huller med den medfølgende med silikone.

VÆG OG LOFTINSTALLATION

På grund af den brede vifte af værelser levering kan medtages forskellige vægbredder og hjørneelementer. Derfor er det vigtigt at se med grundplanen for det rum, der skal installeres korrekt bredde mål. Vær særlig opmærksom på installationen af hjørneelementer, fordi placeringen af hyldeskinne i hjørneelementerne kan variere efter hyldeskinneplanen.

Bemærk følgende i forbindelse med montering af panelerne:

- Panellåsens tilholder bruger en excentrisk mekanisme til at spænde panelerne hårdt sammen. Stram ikke panellåsene mellem gulv/væg og væg/væg helt, før loftet er på plads. Dette gør det muligt at installere panelerne. Husk den afsluttende spænding! **BEMÆRK!** Hvis tilholderen på panellåsen ikke når sit modstykke, skal du åbne låsen helt, før du spænder, hvorved excenteret vender tilbage til sin udgangsposition.
- Start installationen af væggene fra maskinpanelet. Tæt samlingerne mellem panelerne under installationsfasen (se side 77).
- Inden du monterer tagelementerne, skal du kontrollere, at ydervæggene elementær de øvre ender er på linje med hinanden.
- Hvis taget er i ét stykke, skal elementet løftes på plads og stram elementlåse. Hvis taget har flere dele, løft tagelementerne i position og stram elementlåsen mellem dem. Efter dette stramme låser mellem tag- og vægelementer.
- Fyld hullerne i gulvelementernes elementlåse med silikone før montering af dækpropper.
- Sæt dækslets stik i hullerne på elementlåsen.
- Monter låseanordningen til døren ved at dreje nødudløseren indefra til låseanordningen. Fastgør nødudløseren indre fastspændingsplade med skruen klar boret hul.
- Rengør rummet inde og ude med det medfølgende med et rengøringsmiddel. Sørg for tilstrækkelig ventilation.



Fig. 12



Fig. 13. Karmvarmestik og -kabel med beskyttelsesdæklade.

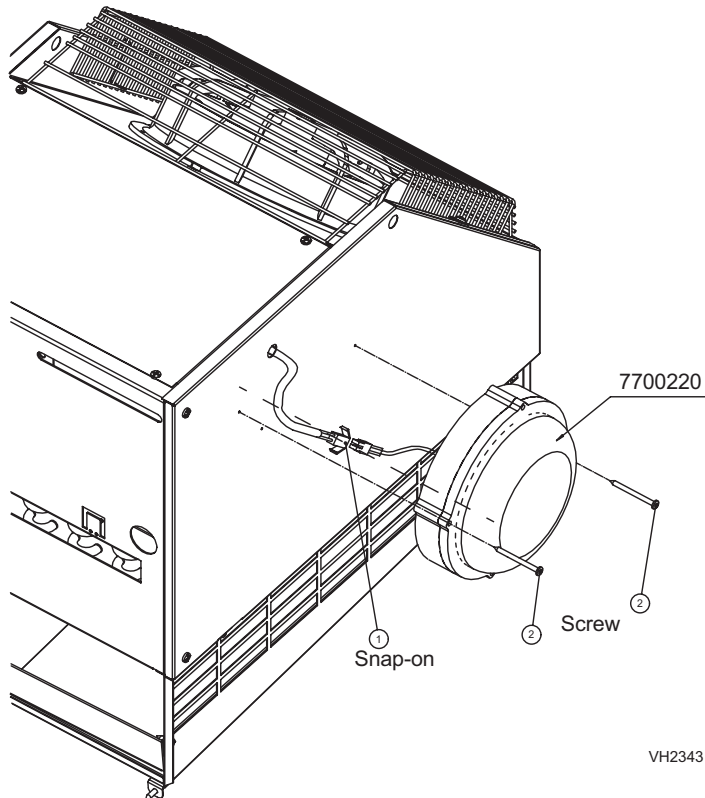


Fig. 14

AFSLUTNING AF ET GULVERUM

Fastgør køleaggregatets bundbeskyttelsesplade med popnitter med hvidt hoved \varnothing 3,2 mm.

INSTALLATION AF KARMVARME TIL FRYSERUM

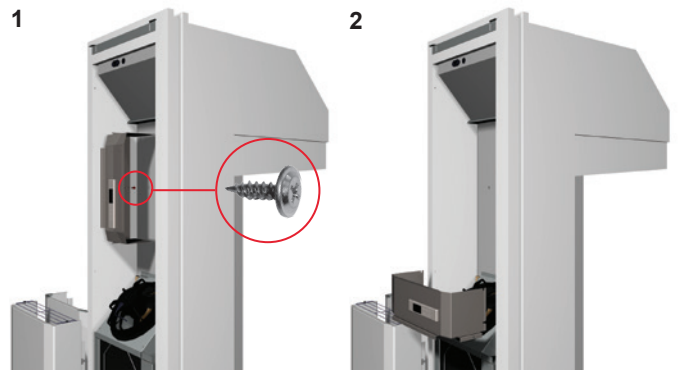
Inde i rummet på siden af køleaggregatet (M og F modeller) er der monteret en ledning med stikprop, som tilsluttes tilsvarende stikdås i dørrammen. For at forhindre indtrængen af fugt i karmvarmestikket forsegles dette med lidt klar silikone. Monter beskyttelsesdækladen som vist på fig. 13.

Afprøv betjeningen af dørens sikkerhedsåbning: Luk døren, og åbn døren ved hjælp af nødåbningsknappen

BELYSNING

Fig. 14

MONTERING AF KONTROLPANEL



Kontrolpanelet er med en skrue fastgjort til køle-/fryseaggregatets panelvæg. Afmonter skruen (1) og monter kontrolpanelet som vist (2).

MONTERING AF LÅSEBESLAG

Dørrammen er forsynet med skruehuller til placering af dørhængsler mv. efter behov og ønske. Ikke anvendte skruehuller proppes til med de medleverede forseglingspropper (findes i pakken med tilbehørsdele). Dørlåsens låsebeslag monteres som vist på fig. 12.

Skruen A løsnes (afmonteres ikke) hvorved låseblivet frigøres. Indstil låseblivet indtil døren slutter tæt. fastgør herefter skruen A igen. Låsebeslaget afmonteres ved at løsne og afmontere skrueerne B (4 stk.) Jumbolåsen (låsehåndtaget) afmonteres ved at skrue dør gennemføringen af og låsens bundplade afmonteres ved at løsne og afmontere skrueerne C (4 stk.). Montagen sker i omvendt rækkefølge.

ÆNDRING AF DØRHÆNGSLING

Døren kan efter ønskes vendes i forhold til den leverede placering:

- Åbn døren helt (180°) og placer en understøttelse under dørens yderste hjørne for at undgå skade på dørpladen.
- Afmonter forsigtigt dækpladerne D ved hjælp af en skruetrækker (2 stk./hængsel) på hvert hængsel (fig 13).
- Afmonter hængslernes fastgørelse til dørkarmen (4 skrue E/hængsel).
- AFMONTER ALDRIG HÆNGSLERNE PÅ DØRPLADEN.
- Vend døren og monter i omvendt orden.
- Kontroller at døren sidder korrekt.
- Monter de medleverede forseglingspropper i de åbne skruehuller.
- KONTROLLER ALTID FØR IBRUGTAGNING, AT DØRLÅSEN OG

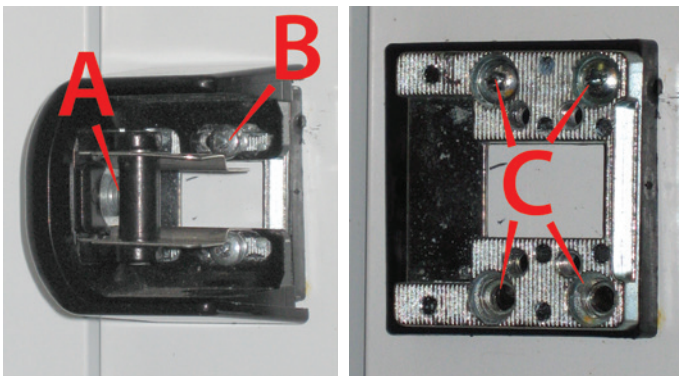


Fig. serie 12. Montering af låsebeslag / låseblivet for dørlåsen.

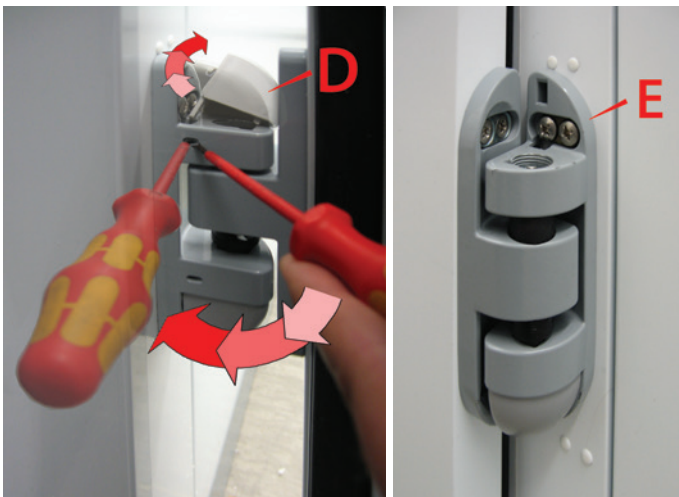
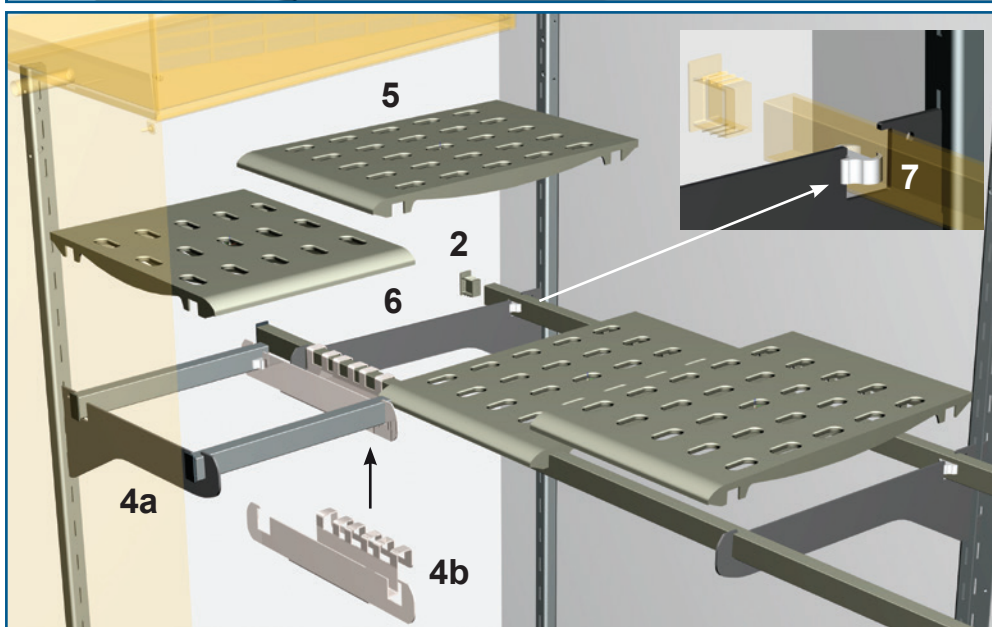
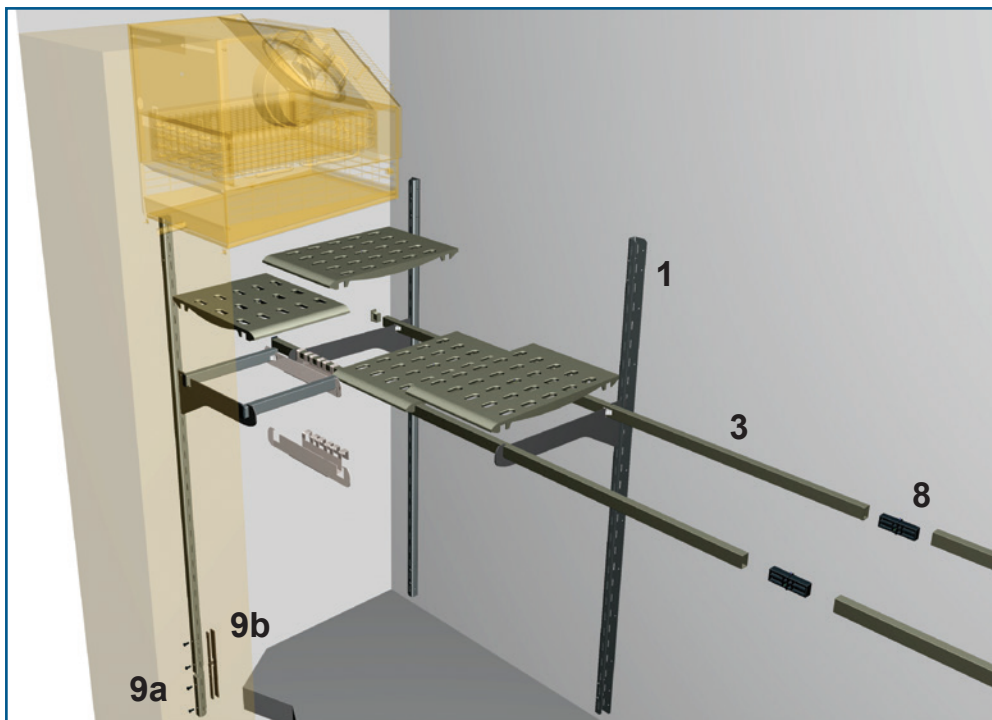


Fig. serie 13. Dørhængsler.



- Hylde-skinne (1) er monteret fra fabrikken (ekskl. bæringer bag køleaggregatet i 1200 mm brede rum).
- Fastgør vægbæringens forlængelse (9a) med det medleverede forbindelsesstykke (9b) og M5 bolte. (Bemærk! Kun i 2400/2440 mm høje rum)
- Monter endesstoppene (2) i enden af hyldevangerne (3). Hvis den samlede hylde-længde er mere end 2 meter sættes flere hyldevanger (3) sammen med de medleverede koblingsstykker (8).
- Monter hyldebæringerne (4a) i den ønskede højde i hylde-skinne (1).
- Installer udvidelseshyldebæringen (4b) på sin plads. (Bemærk! Kun 1200 mm dybe rum)
- Monter hyldevangerne (3) i hyldebæringerne (4) således at endestoppet vender opad (2).

Obs! Hyldehøjden er justerbar med interval på 50 mm.

- Placer hylde (5) på hyldevangerne og i henhold til den medleverede plantegning, således at den afrundede hyldekant vender ind i rummet.
- Centrér hyldeopsætningen ved at rykke hyldevangerne sideværts, løft den sidste hylde i hver række af (6) og monter fikseringsklodserne (7) på hyldebæringerne. Læg de afmonterede hylde på plads.

Obs! Hylde-rnes maksimale bæreevne er 100 kg / hylde-meter.

OBS!! FOR AT UNDGÅ UOPRETTELIG SKADE PÅ FORDAMPEREN ER DET VIGTIGT AT PRODUKTER MED HØJT INDHOLD AF SYRE, EDDIKE ELLER SALT OPBEVARES I LUKKEDE BEHOLDERE (RISIKO FOR ÆTSNING OG RUSTANGREB)!

DER MÅ IKKE PLACERES PRODUKTER DIREKTE FORAN FORDAMPERVENTILATOREN INDE I RUMMET!

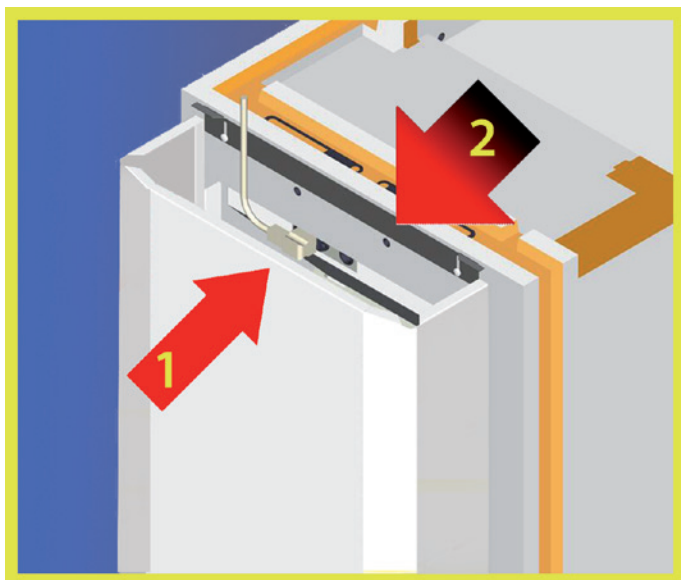


Fig. 15. Installation af tilslutningskabel og øverste frontpanel.

OBS!! AFMONTER OG FJERN ALDRIG BESKYTTELSESGITRE ELLER DÆKPLADER FRA MASKINENHEDEN UDEN AT STRØMMEN ER AFBRUDT OG STIKKET ER UDTAGET AF STIKKONTAKTEN!

PLACERING AF VARER I KØLE-/FRYSERUM

Alle produkter bør opbevares i lukkede beholdere. For at undgå uoprettelig skade på fordamperen er dette særligt vigtigt, når der opbevares produkter med et højt indhold af syre, eddike eller meget salt (ætsning og rustangreb). For at sikre bedst mulig luftcirkulation er det - særligt i fryserum - vigtigt at produkterne placeres, så der er bedst mulig luftcirkulation omkring disse.

Der må ikke placeres produkter direkte foran fordamperventilatoren inde i rummet. Der må ikke placeres produkter på gulvet.

EL-TILSLUTNING

Inden maskinen sluttes til el skal det kontrolleres, at spændingen svarer til den spænding, der er angivet på køleaggregatets mærkeplade. Køleaggregatet er forsynet med en ledning med el-stik. 3-fase-modeller kræver en særlig tilslutning.

C940, C950, C1240	10 A forsinket
M940, M950, M1240, M1250	10 A forsinket
F840, F850, F851, F1551	10 A forsinket
F1140 230V 50 Hz	16 A forsinket
F1541 400V 50 Hz	3 x 16 A forsinket

I overensstemmelse med EN 61000-3-11 er den maksimale værdi af forsyningsimpedans Z_{max} 0,27ohm ved Flicker-test.

STRØMFORSYNING (FIG. 15)

Monter strømforsyningskablet i stikket i maskinsektionens øverste venstre hjørne (1). Monter det øverste frontpanel og fastgør dette med låsepladen (2), der sikres med 2 pladeskruer. I fryserum, der er udstyret med gulvvarme, skal strømforsyningen til aggregat og gulvvarme være adskilt og tilsluttet hver sin gruppe.

DRIFT

Alle køleaggregater er blevet testet af producenten, og driftstemperaturerne kan reguleres inden for følgende grænser:

a)	kølerum	(C)	+2° C - +12° C
b)	ferskvarekølerum	(M)	- 2° C - +5° C
c)	fryserum	(F)	- 22° C - 18° C

Kontroller, at driftstemperaturen er opnået, inden rummet tages i brug. Hvis den ønskede driftstemperatur ikke opnås, så læs afsnittet om "Driftsfejl", inden De tilkalder teknisk service.

En stærk lugt af opløsningsmiddel eller silikone kan opstå i rummet. Hvis dette sker, rengøres rummet med et egnet mildt rengøringsmiddel, hvorefter det tørres og ventileres i mindst 24 timer.

TEMPERATURINDSTILLINGSPUNKT

Enhederne er forudindstillede fra fabrikken som følger:

- Kølerum (C) + 6 °C (område +4...+ 6 °C)
- Frysere (F) -18 °C (område -18...-20 °C)

RHDS-SYSTEM

Vi anbefaler at bruge propylenglykol som kølemiddel til glykoludstyr. Sørg for at holde øje med mængden af opløsning i ekspansionstanken. Sørg for at tilslutte kablet mellem maskinen og den separate udendørs kondensator. Bemærk de separate instruktioner.









DIGITAL STYRING

Udstyret er forsynet med en digital styring af mærket DIXELL, der med digital udlæsning kontrollerer udstyrets drift. De indbyggede egenskaber omfatter automatisk afrimning, tilslutningsmulighed til centralt alarmsystem og egenkontrollfunktioner. Tilslutningen til central-alarm er potentialefri og kan opkobles som "normalt åben" eller "normalt lukket". Hertil kommer en I/O-tilslutningsmulighed, der med XWEB (tilbehør) muliggør overvågning af alle udstyrets funktioner efter HACCP-systemet med automatisk lagring af alle temperatur- og alarminformationer.



Strømforsyningen til apparatet kan IKKE afbrydes ved hjælp af styringen, dette SKAL ske ved at stikket til apparatet udtages af stikkontakten. Under normal drift viser displayet lufttemperaturen i apparatet eller "dEF", når apparatet er i afrimningsfunktion. Kontroller, at apparatet har den rette temperatur, inden der lægges varer i apparatet.

Kontrolpanelet







-  Starter en funktion, der nedsætter luftfugtigheden i skabet.
-  Udlæser temperaturdata på de følere, der er i brug.
-  Udlæsning og justering af den indstillede temperatur. Aktiveres knappen i mere end 3 sekunder under visning af den højeste eller den laveste registrerede temperatur, slettes disse værdier af styringens hukommelse.
-  Udlæser den højeste registrerede temperatur siden sidste sletning eller øger den viste værdi.
-  Udlæser den laveste registrerede temperatur siden sidste sletning eller mindsker den viste værdi.
-  Afrimning (ekstra) startes ved at aktivere knappen i mere end 3 sekunder.
-  Lyskontakt
-  Hovedafbryder (ON/OFF)




Trykknapp kombinationer

 +  For at undgå utilsigtet aktivering af tastaturet kan dette låses ved holde begge knapper aktiveret samtidigt i 3 sekunder. "PoF"-meddelelsen på skærmen viser at tastaturet er låst. I denne indstilling vises alene den aktuelle temperatur i udstyret. Herudover kan kun den højeste og laveste registrerede temperatur vises ved at trykke på respektive knapper (jf. ovenfor). Endeligt fungerer afbryderen til lyset normalt. Tastaturet låses op ved at aktivere begge knapper i 3 sekunder. Når "Pon"-meddelelsen vises på skærmen er tastaturet åbent.

Betydningen af lyssignaler knapperne

KNAP	TILSTAND	BETYDNING
	TÆNDT (gul)	Drying function on
	TÆNDT (Grøn)	Manuel afrimning i drift
	BLINKENDE (grøn)	Indstillingsværdien vises og kan ændres
	TÆNDT (grøn)	Lyset er tændt

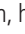

Betydningen af lysdioder

LYS	TILSTAND	BETYDNING
	TÆNDT	Kompressoren er i drift
	BLINKENDE	Kompressorens minimum driftstid er indkoblet
	TÆNDT	Fordamperventilatoren er i drift
	TÆNDT	Afrimning er aktiveret.
	BLINKENDE	Drypperperiode efter afrimning er i funktion
	TÆNDT	ALARMEN er aktiveret
	TÆNDT	Kondensatorventilator i drift








OBS! EFTER AFSLUTTET MONTAGE BØR DE LAGREDE MINIMUMS- OG MAKSIMUMSTEMPERATURVÆRDIER NULSTILLES (SE OVENFOR).

Stand-by

Aktiver  (ON/OFF) tasten, hvorefter 'OFF' vises i 5 sekunder og tastens lysdiode begynder at lyse. I OFF-tilstanden LUKKES alle relæer i styringen og styringen sættes ud af drift. Er udstyret tilsluttet et alarmsystem, kan der ikke registreres informationer og alarmer fra udstyret. I OFF-tilstanden er lyskontakten fortsat aktiv. Udstyret idriftsættes ved at trykke på  (ON/OFF) tasten igen.


Justering af temperaturen

Den indstillede temperatur vises ved at aktivere  knappen og slippe den igen. Den indstillede temperatur vises på skærmen. Temperaturen ændres ved at aktivere piletasterne  eller  inden for 10 sekunder. Den nye indstilling gemmes ved at aktivere  knappen igen. Den indstillede temperatur vises på skærmen og  knappen begynder at blinke, eller ved at vente i 10 sekunder.

Afrimning

Under afrimning (automatisk) vises "dEF" (defrost). Afrimningsintervallet er forprogrammeret i styringen og er fra fabrikken indstillet til hver 12. time på C-modeller og hver 6. time på M- og F-modeller.

Manuel afrimning

Holdes  tasten aktiveret i mere end 2 sekunder startes en manuel afrimning. Efter den manuelle afrimning fortsætter styringen afrimninger efter det forprogrammerede interval. Manuel afrimning kan være nødvendig, hvis fordampere er ekstraordinært tiliset, f.eks. som følge af en åbenstående dør eller indlastning af varme eller meget fugtholdige produkter.

Kontrol af den laveste registrerede temperatur

Aktiver  tasten og slip den igen. "Lo" vises fulgt af den laveste registrerede temperatur. Aktiver  tasten igen eller vent i mere end 5 sekunder, hvorefter styringen vender tilbage til normal visning af temperaturen inde i rummet.



Kontrol af den højeste registrerede temperatur

Aktiver  tasten og slip den igen. "Hi" vises fulgt af den højeste registrerede temperatur. Aktiver  tasten igen eller vent i mere end 5 sekunder, hvorefter styringen vender tilbage til normal visning af temperaturen inde i rummet.


Nulstilling af højeste og laveste registrerede temperatur

Når den højeste eller laveste registrerede temperatur vises i styringen kan værdien nulstilles ved at trykke på  tasten indtil "rST" vises blinkende. Herved nulstilles den lagrede værdi. Begge værdier skal nulstilles særskilt.

Luftfugtighed

Tryk på  knappen startes en reduction af luftfugtigheden indvendigt i skabet. Medens funktionen er i gangsat er kondensatorventilator og kompressor i drift samtidigt. Ved gentaget tryk på  knappen vender skabet tilbage til normaldrift.

Udlæsning af følertemperaturer

Ved tryk på "føler"-knappen () udlæses temperaturen på de følere der er i brug. Tryk på knappen og displayet viser "Pb1" og straks herefter vises den aktuelle temperatur på føler Pb1. Gentages tryk på knappen vises den næste føler og følertemperatur osv. Styringen vender tilbage til normaldrift efter 15 sekunder.

- Pb1** Temperaturføler. Styrer temperaturen i fordampere og i skabet.
- Pb2** Fordamperføler. Overfladetemperaturen på for damperen (ej i C-skabe).
- Pb3** Kondensatorføler. Overfladetemperaturen på kondensatoren.
- Pb4** Kontrolføler. Lufttemperaturen i skabet (Hvis skabet er udstyret med tillægsføleren Pb4, vises denne følers værdier i displayet).

ALARMTILSTAND

FEJLKODE ÅRSAG

"HA" HØJ TEMPERATUR-ALARM

Temperaturen har overskredet den indstillede øverste temperaturgrænse. Dette kan være forårsaget af, at for varme produkter er placeret i rummet eller at døren utilsigtet har stået åben. Omfattende isdannelse kan tillige forårsage denne alarm og i så tilfælde skal en manuel afrimning igangsættes (se tidligere).

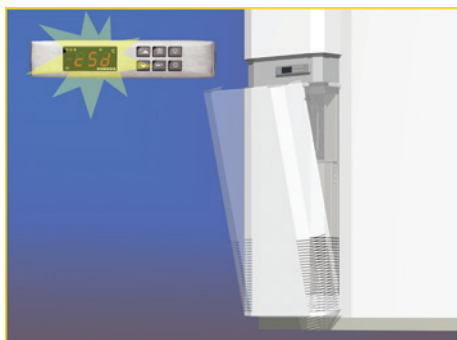
"LA" LAV TEMPERATUR-ALARM

Temperaturen er under den indstillede nedre temperaturgrænse. Det bør i så tilfælde kontrolleres at de opbevarede produkter har korrekt temperatur og at den nedre temperaturgrænse er korrekt indstillet.

Alarmen ophører, når de indstillede værdier nås, eller når en afrimning påbegyndes. Ophører alarmen ikke, skal de opbevarede produkter flyttes til et andet opbevaringssted og et autoriseret kølefirma tilkaldes.



ALARM AFBRYDES VED AT AKTIVERE EN HVILKEN SOM HELST TASTE PÅ STYRINGEN (UNDTAGET HOVEDAFBRYDEREN ON/OFF).

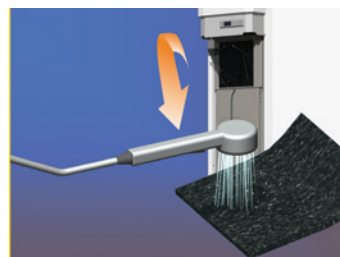


VED RISIKO FOR SKADE PÅ DE OPBEVAREDE PRODUKTER BØR DISSE OVERFØRES TIL ET ANDET EGNET OPBEVARINGSSTED. LEVERANDØREN AF KØLE-/FRYSERUMMET ER UNDER INGEN OMSTÆNDIGHEDER ANSVARLIG FOR SKADE PÅ DE OPBEVAREDE PRODUKTER.

"cSd"

KONDENSATOR-TEMPERATUR-ALARM

Kondensatoren er for varm og kondensator og kondensatorfilter skal rengøres. Tryk på hovedafbryderen (ON/OFF) og kontroller at aggregatet er i stand-by indstilling (se tidligere), afbryd strømtilslutningen og afmonter det nederste frontpanel. Afmonter og vask kondensatorfilteret (hvis dette er monteret) med et mildt rengøringsmiddel eller udskift det. Rengør kondensatoren med en blød børste og en støvsuger. Kontroller at køleluften cirkulerer uhindret gennem kondensatoren. Monter de afmonterede dele i omvendt rækkefølge.



"P1"

TEMPERATURFØLER ER DEFEKT
Se nedenfor.

"P2"

FORDAMPERFØLER ER DEFEKT
Se nedenfor. (ej i C-skabe)

"P3"

KONDENSATORFØLER ER DEFEKT
Se nedenfor.

"P4"

KONTROLFØLER ER DEFEKT
Se nedenfor.

OBS! Ved føleralarm "P1", "P2", "P3" og "P4" stopper alarmer automatisk 10 sekunder efter at føleren fungerer normalt igen efter reparation eller udskiftning.

"EE"

DATA FEJL
Se nedenfor.

Styringen er udstyret med et internt kontrolsystem. "EE"-alarmer udløses ved fejl heri. "EE"-alarmer afbrydes ved aktivering af en hvilken som helst tast, hvorved styringen vender tilbage til normal drift. "rSt"-meddelelsen vises på skærmen i 3 sekunder.

OBS! Ved alarmkode "P1", "P2", "P3", "P4" og "EE" fungerer udstyret på styringens forprogrammerede back-up system. Kvitter for alarmer og kontakt øjeblikkeligt et autoriseret kølefirma for udbedring af fejlen.

CENTRAL PLANT TILSLUTNING KLAR MODELLER (CC)

According to the Machinery Directive, 2006/42/EC central plant ready cooling units and cabinets are classed as semi-finished products, where the company who installs the remote refrigeration machinery or connection to a central plant, is responsible for completing the machinery. In this case, the installer of the refrigeration machinery that operates the equipment is classified as the manufacturer.

Betydningen af direktivet er, at producenten er ansvarlig og forpligtet til at bringe maskinen på markedet og som sådan skal foretage CE-mærkning af den komplette maskine, vedligeholdelse af drift, service og andre instruktioner samt de tekniske konstruktionsfiler og test og justering af maskinen. For mere information se vores separate stiftelseserklæring.

VEDLIGEHOLDELSE

KONTROLLER PRODUKTBEKRIVELSE PÅ RENGØRINGSMIDLET FOR AT SIKRE, AT MIDLET ER ANVENDELIGT I FORBINDELSE MED SKABETS MATERIALER.

LAD IKKE RENGØRINGSMIDLET KOMME I FORBINDELSE MED FØLSOMME DELE I SKABET SOM ELEKTRONISK STYRING, TEMPERATURFØLERE, HÆNGSLER OG LIGNENDE.

Rum med gulvpaneler:

Køle- og fryserum skal afrimes fuldstændigt to til tre gange om året, hvorefter rum og hylde skal vaskes grundigt af med et mildt rengøringsmiddel og tørres efter med en fugtig klud og rent vand.

BRUG ALDRIG RINDENDE VAND ELLER HØJTRYKSPULER TIL RENGØRINGEN.

BRUG ALDRIG SLIBENDE, SYREHOLDIGE ELLER KLORHOLDIGE RENGØRINGSMIDLER.

Rum uden gulvpaneler (med sokkel):

Rengøres som ovenfor anført. Gulvet kan rengøres med rindende vand. Vær opmærksom på at fuger og samlinger skal være vandtætte. Efter rengøringen tørres gulv og alle overflader med en tør klud. BRUG ALDRIG HØJTRYKSPULER TIL RENGØRINGEN ELLER SLIBENDE, SYREHOLDIGE ELLER KLORHOLDIGE RENGØRINGSMIDLER.

Teknisk vedligeholdelse:

Det anbefales i forbindelse med den beskrevne grundrengøring at give køleudstyret et grundigt teknisk eftersyn mindst en gang om året. Regelmæssig vedligeholdelse giver udstyret en lang og problemfri drift og er medvirkende til at spare energi. Det er brugerens ansvar at kontrollere, at udstyret arbejder korrekt.

Sæt alle dele tilbage, sæt stikkontakten i stikket og slå hovedafbryderen til.

Lad temperaturen stabilisere sig, inden skabet tages i anvendelse igen.

DRIFTSFEJL

Hvis driftstemperaturen ikke opnås eller hvis alarmerne er aktiveret, kontrolleres:

- At døren ikke har været åben i længere tid.
- At der ikke er blevet slukket for el-forsyningen.
- At afrimningen ikke er koblet til ("dEF" vises, se afsnit herom).
- At udstyret ikke er overbelastet med varme produkter.
- At der ikke er blevet gjort forsøg på at gøre udstyret koldere end de driftstemperaturgrænser, der er fastsat af producenten (se afsnit herom).
- At der ikke er unormal isdannelse på køleelementet (fordamperen). Hvis dette er tilfældet, gennemføres en komplet afrimning (se afsnit herom).
- At "CSD"-alarmerne ikke vises (se afsnit herom).
- At omgivelsestemperaturen ikke er for høj eller for lav (se afsnit herom).
- At køleaggregatet ikke er i STAND-BY funktion ("OFF" vises).

Hvis driftsfejlene ikke forsvinder, efter at ovennævnte punkter er kontrolleret og mulige fejl er afhjulpnet, overflyttes de opbevarede produkter til et passende opbevaringssted, så de ikke ødelægges, og teknisk service tilkaldes.

BORTSKAFFELSE EFTER ENDT BRUG

Udstyr af den i denne manual omhandlede art er omfattet af de gældende regler for WEEE-affald og må kun bortskaffes i henhold til den gældende WEEE-lovgivning som WEEE-affald.

GARANTI

Kontroller garantibetingelserne hos Deres forhandler.

Garantien omfatter ikke fejl opstået som følge af:

- Transportskader
- Mindre skader og mærker eller mindre fejl opstået i forbindelse med udpakning og installation af udstyret
- Overbelastning eller brugers forsømmelighed eller misbrug af udstyret
- Brugers manglende vedligeholdelse i henhold til nærværende instruktion
- For stor afvigelse i strømforsyningen (maks. +/-10 % tillades) f.eks. som følge af lynnedslag
- Ændringer af udstyret eller reparationer udført af ikke-autoriseret personale
- Brug af komponenter, der ikke er leveret og godkendt af producenten
- Glødepære

LEVERANDØREN AF KØLE-/FRYSERUMMET ER UNDER INGEN OMSTÆNDIGHEDER ANSVARLIG FOR SKADE PÅ DE OPBEVAREDE PRODUKTER.

DET PÅHVILER BRUGEREN AF RUMMET AT FORSIKRE DE TIL ENHVER TID OPBEVAREDE PRODUKTER MOD SKADER SOM FØLGE AF FEJLAGTIG OPBEVARINGSTEMPERATUR ELLER ANDEN SKADE. OPBEVARINGSTEMPERATUR ELLER ANDEN SKADE.

INHOUDSTAFEL

ONTVANGST VAN DE KAST	89
OPSTELLING (VENTILATIE)	89
SAMENBOUW	90
CELLEN MET STANDAARD VLOER	90
LAADCAPACITEIT VAN DE VLOER	90
VLOERVERWARMING (OPTIE).....	90
KOELCEL ZONDER VLOER.....	92
INSTALLATIE VAN DEURKADERWEERSTAND BIJ VRIESCELLEN.....	93
HOE DE LAMP TE MONTEREN	93
INSTALLATIE VAN HET CONTROLEPANEEL	94
DRAAIRICHTING VAN DE DEUR VERANDEREN.....	94
INSTALLATIE VAN DE REKKEN	95
PLAATSEN VAN GOEDEREN IN DE	96
KOEL/VRIESCELLEN	96
ELEKTRISCHE VERBINDINGEN	96
WERKING	96
RHDS SYSTEEM.....	96
DIGITALE TEMPERATUUR DISPLAY EN CONTROLE UNIT	97
TOETSENBORD.....	97
HET TOETSENBORD BLOKKEREN EN DÉBLOKKEREN.....	97
FUNCTIE VAN DE LAMPJES GEPLAATST AAN DE LINKSE BOVENZIJD VAN DE TOETSEN	97
OPERATIONELE LAMPJES EN FUNCTIES.....	97
AAN/AF FUNCTIE	98
AANPASSEN VAN DE TEMPERATUUR.....	98
ONTDOOIING.....	98
MANUELE ONTDOOIING	98
OM DE MINIMUM TEMPERATUUR TE CONTROLLEREN	98
OM DE MAXIMUM TEMPERATUUR TE CONTROLLEREN	98
OM DE MAXIMUM EN MINIMUM INGESTELDE TEMPERATUUR TE RESETTEN	98
DROGEN.....	99
CONTROLE VAN DE TEMPERATUREN VAN DE TEMPERATUURSENSOREN	99
ALARMSIGNAAL	99
CENTRAL PLANT CONNECTION READY MODELS (CC).....	101
ONDERHOUD.....	101
WERKINGSFOUTEN	101
WERKINGSTIJD	101
GARANTIE	101

Deze richtlijn is geldig voor geprefabriceerde MCR koel- en vriescellen die sinds 2020 in productie zijn.

Wees voorzichtig bij het onderhouden of recyclen van het apparaat! Controleer het typeplaatje voor meer informatie over het gebruikte koelmiddel. R744 en R290 zijn natuurlijke en milieuvriendelijke koelmiddelen. Oudere koelmiddelen moeten in overeenstemming met de instructies worden behandeld.

Het is zéér belangrijk om deze installatie- en werkingsinstructies volledig door te nemen alvorens het toestel voor de eerste keer te gebruiken.

Gelieve deze instructies te bewaren op een veilige plaats voor toekomstige noden of voor gebruik door een andere gebruiker.

Modulaire koel, medium en vriescellen worden geproduceerd voor de opslag van gekoelde en bevroren voedsel. Ze worden niet ontworpen voor het invriezen of afkoelen van warme voedselproducten, of andere.

In deze gebruikershandleiding worden de afmetingen omschreven gerelateerd aan de installatie en het dagelijks gebruik van het product. Jaarlijks onderhoud en herstellingen dienen uitgevoerd te worden door een geautoriseerde service firma. De gebruiker is niet toegelaten om, behalve het onderste paneel van de koelunit (pagina 12) en de beschermkap van de lamp (pagina 99), enige andere afdekplaten te verwijderen. Alle afdekplaten van het product moeten degelijk vast gemonteerd worden vooraleer het product aan te schakelen.

Door deze instructies te volgen kan u de werking van het toestel verbeteren en onnodige herstellingskosten verminderen.

Opmerking! Het is belangrijk om uw toestel regelmatig te laten onderhouden door een professioneel techniek.

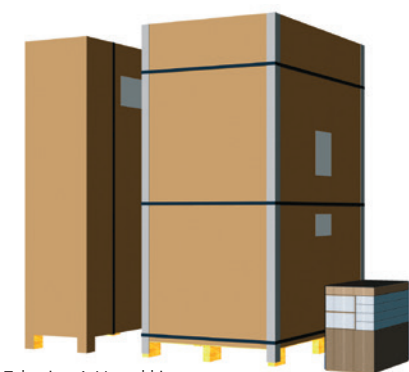
De garantiebepalingen staan meegedeeld op pagina 101.

ONTVANGST VAN DE KAST

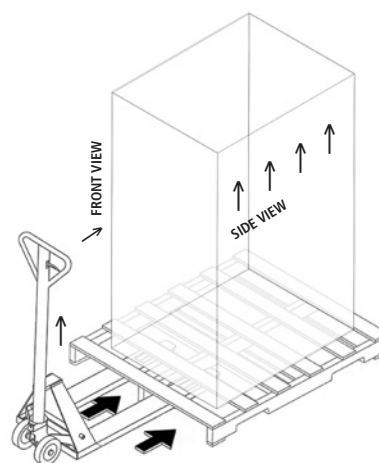
Controleer of U het correcte aantal colli's ontvangen heeft zoals vermeldt op de leveringslijst. Niettemen alle voorzorgen worden genomen en de verpakkingsmaterialen welke wij gebruiken van de beste kwaliteit zijn, moest er enige transportschade voorkomen gedurende de levering op Uw adres, onderteken dan de leveringsnota met vermelding van Uw twijfels of vermeldt "goederen beschadigd" op het ontvangstbewijs.

Verwittig Uw leverancier onmiddellijk en bevestig schriftelijk binnen de 5 dagen. De koeleenheid (links in afb. 1) mag NIET in een horizontale stand worden geplaatst. Instructies voor het openen van de elementenverpakking (in het midden in afbeelding 1) zijn de afbeeldingen 2 en 3.

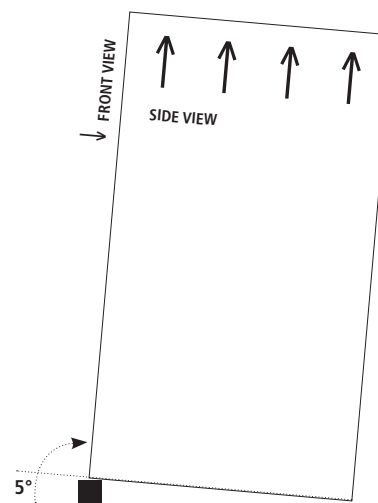
BESCHADIGINGEN VEROORZAAKT GEDURENDE HET TRANSPORT VALT NIET BINNEN DE GARANTIE.



Tekening 1: Verpakking



Altijd uitpakken opstaande



Tekening 3. Kantel de verpakking voor het openen. Gebruik ondersteuning. Til tot 10 cm op.

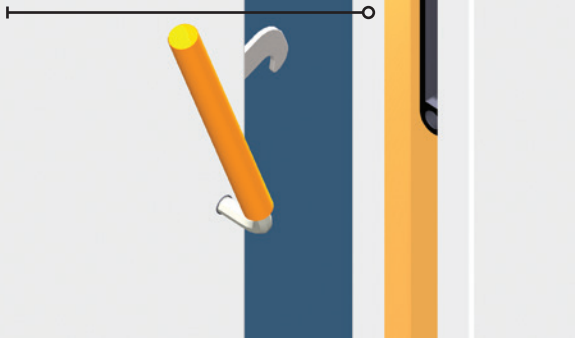
OPSTELLING (VENTILATIE)

Alvorens de cel op te stellen, verzeker U ervan dat er voldoende ventilatie in de ruimte is waar de cel dient geïnstalleerd te worden. Wanneer de cel werkt zal er een warmteafgifte in de ruimte zijn van 1 - 2,1 kW per uur. Deze warmte moet verwijderd worden uit de ruimte d.m.v. ventilatie, zoals ventilatiekoepels of onttrekkingssystemen. Indien hiervoor géén mogelijkheid bestaat, contacteer dan Uw leverancier om de mogelijkheden van ons warmteonttrekkingssysteem te bespreken. De koelunits zijn ontworpen om te werken in omgevingstemperaturen tussen +5°C en +32°C.

Verzeker U ervan dat de vloer vlak is. Vereiste van de effenheid is +/- 3 mm/m. Corrigeer nu eventuele oneffenheden. Wij raden aan om een opening te laten van min. 50 mm, zelfs 100 mm tussen een vriescel en omgevende constructies om vrije luchtcirculatie toe te laten. De vloer onder de vriescel dient behandeld te worden tegen vochtigheid en ijs. Indien nodig kunnen de vloerpanelen geleverd worden met vloerweerstand (optie). Vooraleer de colli's uit verpakking te halen: controleer of er genoeg plaats is waar de cel dient geïnstalleerd te worden, inclusief de hoogte.

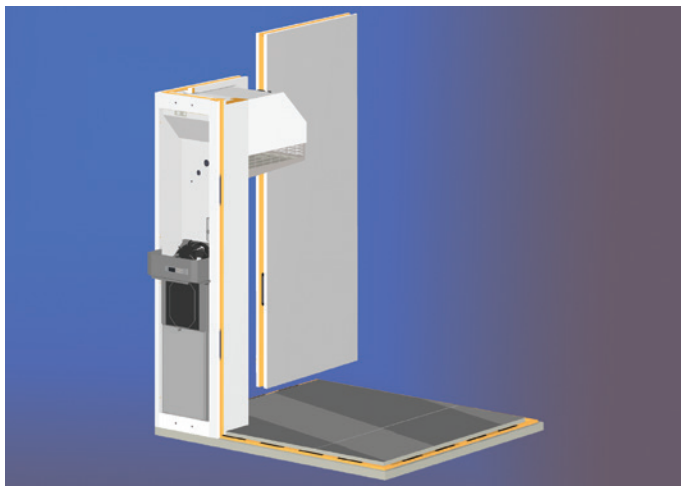
De vriesruimte wordt geleverd met vloerverwarming, deze fungeert als koudeonderbreking en voorkomt condensvorming onder de vloer van de vriesruimte. Constructies onder de locatie van installatie moeten echter zo zijn ontworpen dat bevriezing en/of vocht schade worden voorkomen. Indien nodig kan de vriesruimte bijvoorbeeld op draagrails worden geplaatst (minimaal 30 mm).

LET OP! Breng siliconen aan op de voegen alvorens het wandelement te installeren.

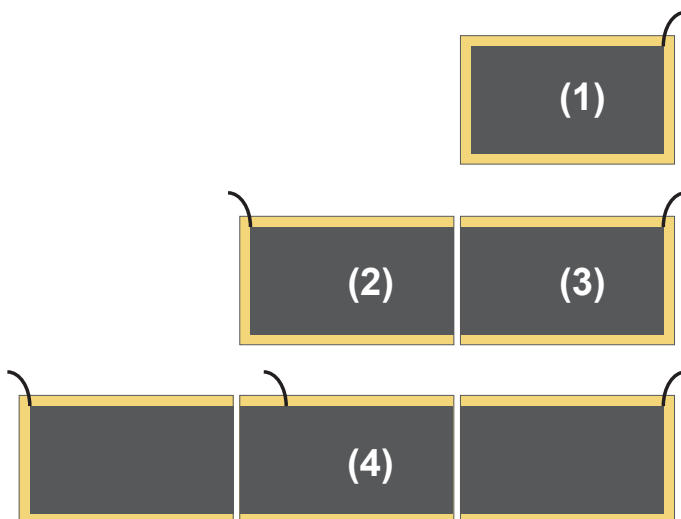


Tekening 4: Paneelsluiting

VOLG DE LAY-OUT TEKENING PANELENPLAN BIJ INSTALLATIE!



Tekening 5: De montage van de koelunit



Ledere vloer unit heeft zijn eigen verwarmingskabel en aardingsdraad. De volledige unit (1), de mannelijke unit (2) en de vrouwelijke unit (3) hebben het kabelverbindingpunt dicht bij de hoek. In de middelste unit (4) bevindt het kabelverbindingpunt zich in het connectiepunt.

SAMENBOUW

Start de installatie door de verpakking zo dicht mogelijk bij de uiteindelijke locatie van de ruimte te plaatsen. Maak bij het openen van de verpakkingen gebruik van geschikt gereedschap. Zorg ervoor dat de montagebasis waterpas is en corrigeer eventuele oneffenheden. Maak uzelf vertrouwd met de werking van het elementslot alvorens aan de installatie te beginnen. Gebruik de meegeleverde inbussleutel door de tuimelaar naar buiten en terug in het slot te draaien (afbeelding 4). Let op de dubbele functie: het slot wordt pas aan het uiteinde vastgedraaid. Stel de tuimelaar opnieuw in.

Dicht de voeg tussen de elementvloer van de koelcel en de vloer van de installatielocatie met siliconenkit af. Dit voorkomt dat overtollig vocht zich ophoopt naad. Evenzo is het een goed idee om delen van de plint te isoleren in vloerloze kamers. Denk eraan dat de vloer van de installatieplaats sterk genoeg moet zijn om de belasting van de ruimte en de daar opgeslagen producten te dragen zonder te draaien.

Na installatie wordt aangeraden om met een vloerbedekkingsmassa plinten op de vloerranden van de ruimte te maken.

VERZEGELING EN VERPAKKING

Let op! Voorafgaand aan de installatie wordt de voeg tussen de voegen van de elementen met siliconen afgedicht, waardoor een dampremmende laag wordt gevormd (afbeelding 2). Indien nodig kunt u na installatie ook siliconen op de buitenste naden van de elementen aanbrengen. Vanwege redenen van strakke hygiëne bevinden de voegen zich tussen de wand- en vloerelementen aan de binnenzijde. Het dakelement is niet van binnenuit gevoegd. Denk aan persoonlijke beschermingsmiddelen bij het werken met siliconen.

CELLEN MET STANDAARD VLOER

Installeer het vloerelement of de elementen, draai vast sloten en check dat de zijkanten van de vloer op één lijn liggen. Rekening dat de elementvloer horizontaal is, voor eventuele fouten moeten worden gecorrigeerd voordat de wandelementen installatie. Naai het (de) vloerelement(en) na met de meegeleverde siliconen Zoals hierboven vermeld.

Laadcapaciteit van de vloer

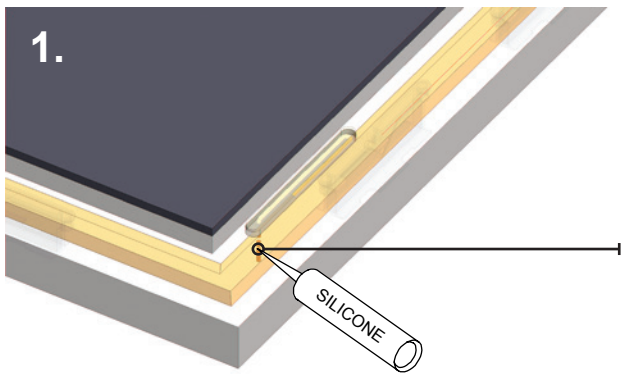
De standaard celvloer is afgemeten voor gelijkmatige lading van max. 40 kN/m². Bij gebruik van rolcontainers of gelijkaardige toestellen in de cel, is de maximum lading voor een diam. 40 mm wiel 1,0 kN. Versterkte vloer heeft een afmeting van 45 kN /m² voor een uniforme maximale belasting. Puntbelasting voor een Ø40 wiel 1,5 kN belasting en 2,0 kN voor wielen met een diameter groter dan Ø50.

Vloerverwarming (optie)

Het vloerpaneel van de vriescel kan besteld worden met vloerverwarmingsweerstand met fabriekinstellingen om te vermijden dat de constructie onder de vloer bevroert en om condensatie beschadiging te vermijden.

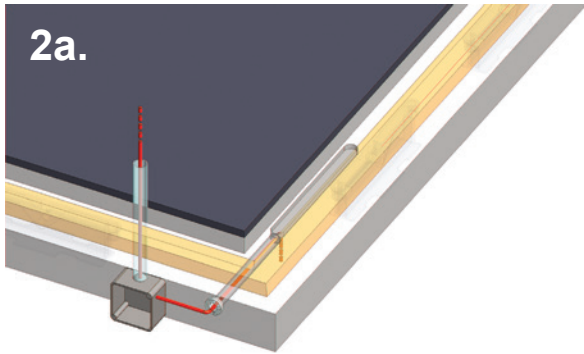
De verwarmingsweerstand moet altijd een aparte voeding hebben. De verbinding van de vloerverwarming is een elektrotechnisch werk en nationale regels betreffende elektrische installatie moeten gerespecteerd worden. Verbindt de vloerweerstand niet met dezelfde voeding van de koelunit van de cel, maar verbindt ze op een aparte voeding met een differentieel automaat van max. 30 mA.

Voor en na installatie, controleer de conditie van de verwarmingskabels door de isolatie weerstand te meten tussen de fase en de aardingskabel, alsook de weerstand van de verwarmingskabels. De weerstandswaarden zijn vermeldt op de verbindingdraad van de verwarmingskabel. De verbindingsspanning is 230 V monofazig.

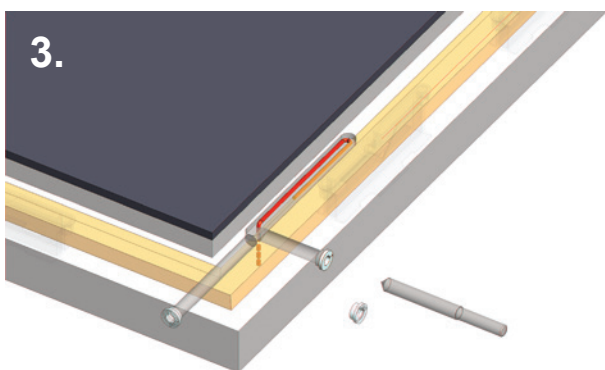
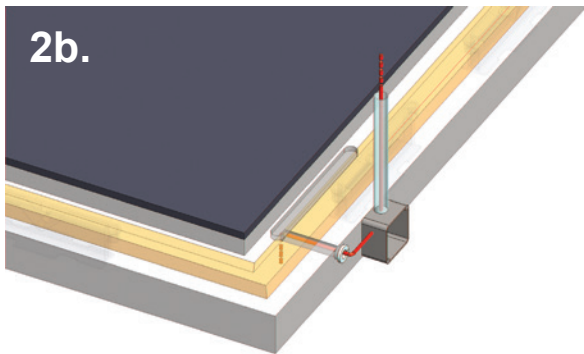


De aansluitkabel voor de vloerverwarming bevindt zich in de uitsparing van de tand/groef verbinding. Haal de aansluitkabel voorzichtig uit.

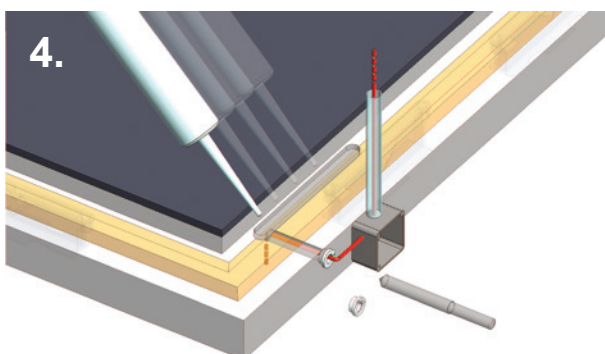
LET OP! Breng siliconen aan op de voegen alvorens het wandelement te installeren.



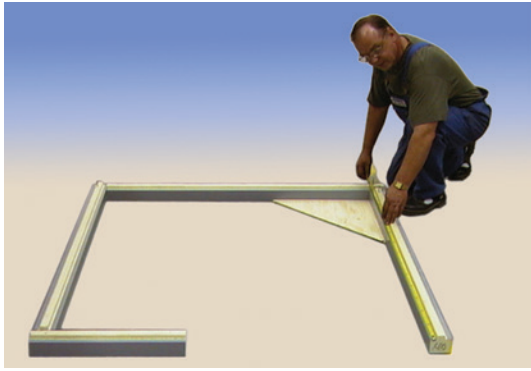
De verwarmingskabel kan verbonden worden aan de linkse of rechtse zijde dicht bij de hoek. Gebruik een verbindingsdoos en onderdelen welke CE goedgekeurd zijn, welke voldoen aan de lokale regels betreffende elektrische veiligheid.



Boor een opening van diam. 13 mm voor de kabel. Plaats de beschermhuls welke meegeleverd is, in de opening.



Vul de gleuf met silicone voor het dichten van de openingen.



Tekening 6: De montage van de vloerplinten



Tekening 7: Hoekplaten

Tekening 8: L-haken



Tekening 9: Montage van de wandelementen



Tek. 10: Montage van het hoekelement en de plafondelementen



Tekening 11: Montage van de deur en de noodontgrendeling

KOELCEL ZONDER VLOER

Bij installatie van een cel zonder vloer, verzeker U ervan dat de hoeken een hoek hebben van 90°.

Cellen zonder vloer worden geleverd met hoeken van 90° om te verzekeren dat de hoeken recht zijn. Indien onzeker plaats plafondpaneel/panelen op de vloer (indien er een 2- of 3-delig plafond werd geleverd verzeker dat de sluitingen aangespannen zijn), markeer dan rondom. Plaats de plint op de vloer en volg de markeringen van het plafondpaneel/panelen, beveilig door gebruik te maken van de meegeleverde toebehoren. Voor meer gedetailleerde instructies, gelieve de tabellen i.V.M. De montage profielen te consulteren op het einde van deze handleiding.

- Plaats de 2 langste lengtes van de plint op de vloer. Verzeker U ervan dat de vloer vlak is. Er kan iets onder de plint geplaatst worden om vlakke te bekomen en te behouden. Door gebruik te maken van de meegeleverde 90° haak zijn correcte hoeken verzekert (tekening 6)
- Leg de rest van de aanwezige plintsecties neer, nogmaals zorgend voor hoeken staan in een echte hoek van 90° (fig.4). Controleer de buitenste afmetingen passen bij de te monteren ruimte. Boorgaten door de plint in de vloer en vastzetten met meegeleverde bevestigingen. **OPMERKING:** Laat 4 bevestigingen over voor de deurkozijnsteunen.
- Bevestig de hoekhoekplaten (Fig. 7) met de meegeleverde schroeven.
- Na het opzetten van de koelcel volgens de gebruikelijke richtlijnen: eerder kunnen de roestvrijstalen deksels worden bevestigd met bevestigingen voorzien om de uiteinden van de plint bij de deuringang te bedekken, de kortere flens moet naar voren zijn (fig. 8). Vul eventuele gaten met heldere siliconen mastiek. De RVS 'L' beugels kunnen bevestigd in de deur aan de vloer en het frame om kracht te geven aan het frameframe bij gebruik van trolleys.

MUUR- EN PLAFONDINSTALLATIE

Door het grote aanbod aan kamers levering kan worden opgenomen verschillende breedtes van de muur en hoekelementen. Daarom is het belangrijk om mee te kijken de plattegrond van de te installeren ruimte juiste breedtemaat.

Besteed speciale aandacht aan de installatie van hoekelementen, omdat de plaatsing van de plankrails in de hoekelementen kan variëren volgens het schappenplan.

Let bij het plaatsen van wandpanelen op het volgende:

- De elemenslot-tuimelaar maakt gebruik van een excentrisch mechanisme om de elementen stevig aan elkaar te bevestigen. Draai de vloer-/muur- en muur-/muurelementvergrendelingen pas volledig vast als het dak op zijn plaats zit. Dit vergemakkelijkt de installatie van de elementen. Denk aan het laatste aandraaien!
- **LET OP!** Als de tuimelaar van het elementslot het tegenstuk niet bereikt, open dan het slot volledig alvorens het vast te draaien, en het excentriek keert naar zijn oorspronkelijke stand terug.
- Start de installatie van de wanden vanaf het machine-element. Dicht de voegen van de elementen tijdens de installatiefase af.
- Controleer voordat u de dakelementen installeert of de buitenmuren elementair de bovineinden zijn in lijn met elkaar.
- Als het dak uit één stuk bestaat, tilt u het element op zijn plaats en draai vast element sloten. Als het dak uit meerdere delen bestaat, tilt u de dakelementen op in positie en draai de elementvergrendelingen ertussen vast. Na dit aanscherpen sloten tussen dak- en wandelementen.
- Vul de gaten in de elementsloten van de vloerelementen met siliconen voor afdekpluggen plaatsen.
- Steek de afdekpluggen in de gaten van de elementvergrendelingen.
- Bevestig de vergrendeling naar de deur door de noodontgrendeling van binnenuit te draaien naar het sluitapparaat. Bevestig de noodontgrendeling intern klemplaat met de schroef klaar geboord gat.
- Reinig de binnen- en buitenkant van de kamer met de meegeleverde met een reinigingsmiddel. Zorg voor voldoende ventilatie.

AFWERKINGSKAMER ZONDER VLOER

Bevestig de afdekplaat van de machine met de witte parkers van 3.2mm.



Tek.12



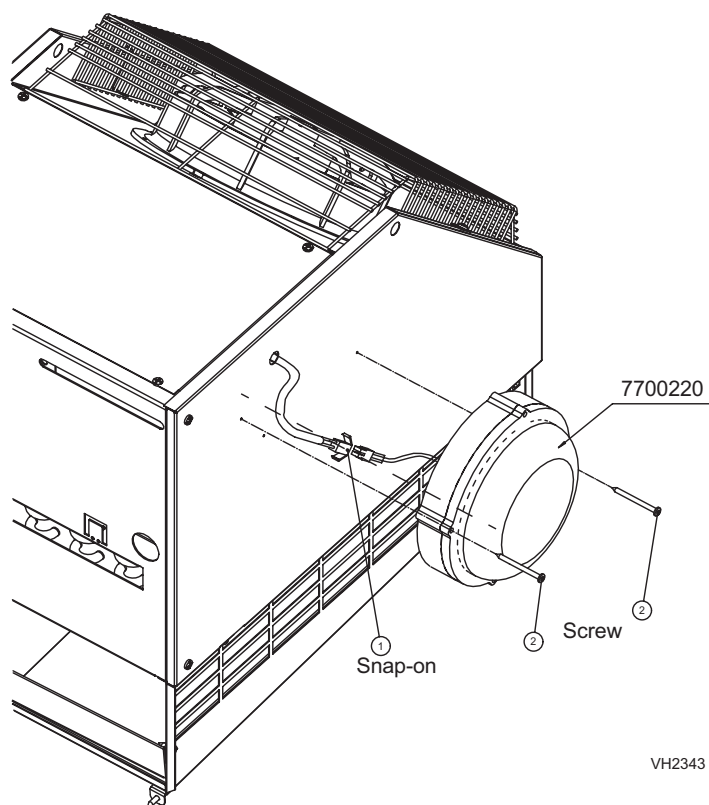
Tek. 13. Deur kader weerstand stekkerbescherming

INSTALLATIE VAN DEURKADERWEERSTAND BIJ VRIESCELLEN

Bij een diepvriesunit zal er een korte kabel met stekker op gemonteerd zijn, deze dient in het daartoe horende stopcontact naast het deurkader geplaatst te worden. Een kleine hoeveelheid silicone kan gebruikt worden om het stopcontact te beschermen tegen enige vochtigheid. Installeer de bescherming rond de stekker (tekening 13).

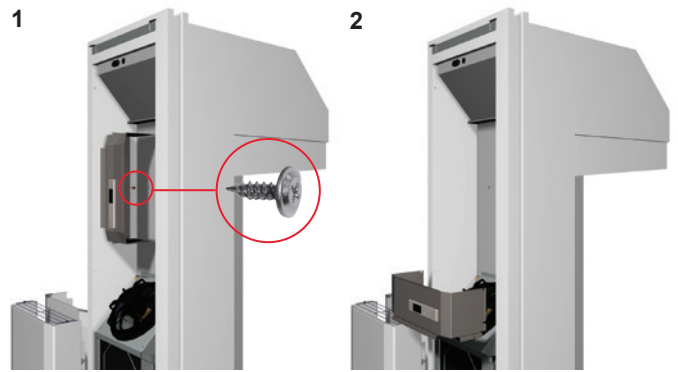
HOE DE LAMP TE MONTEREN

Tekening 14.



Tek. 14

INSTALLATIE VAN HET CONTROLEPANEEL



Het controlepaneel is vastgemaakt met 1 schroef aan een wandelement (1). Verwijder de schroef en plaats het controlepaneel terug (2).

DRAAIRICHTING VAN DE DEUR VERANDEREN

Het frame heeft voorgefabriceerde openingen voor alle nodige vijzen om de draairichting van de deur nadien toe te laten. Na het montagewerk, gelieve de onnodige openingen te bedekken met de witte dopjes (verpakt in de accessoirekit).

Installatie van het slotgedeelte (tekening serie 12)

Maak vijzen A los. Verwijder dit aub niet. Haal de pinsamenbouw van de body. Gedurende hersamenbouw, gelieve eerst de diepte van de pin aan te passen vooraleer de vijzen aan te spannen om de goede werking van het Jumbo-slot te verzekeren. Démonteer de body van het slotgedeelte door de vijzen B (4 stuks) te verwijderen. Gedurende hersamenbouw, vooraleer de vijzen aan te spannen, gelieve de positie van het gedeelte aan te passen. Démonteer de basis door de vijzen C te verwijderen. Om te herinstalleren: werken in omgekeerde richting

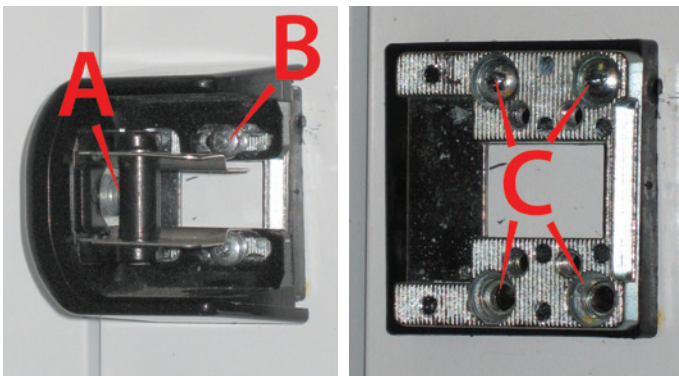
Installatie van de scharnieren (tekening serie 13)

Open de deur volledig (180°) en plaats een steun onder de voorhoek om beschadigingen te voorkomen. Verwijder de afdekplaten D van de scharnieren (2 stuks/scharnier) door los te maken. Er zijn vijzen E (4 stuks/scharnier) onder de afdekkingen. Door deze te verwijderen maakt U de scharnieren los van het frame.

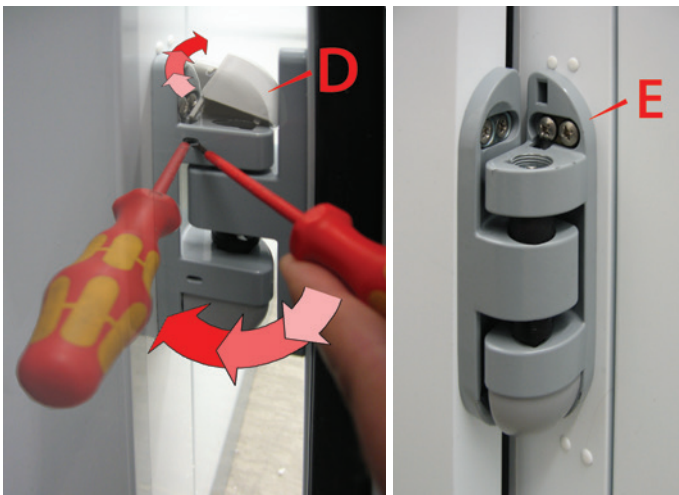
VERWIJDER DE SCHARNIEREN NIET VAN HET DEURBLAD

Om te herinstalleren: werken in omgekeerde richting. Vooraleer de vijzen E aan te spannen, verzeker U ervan dat het deurblad goed geplaatst is in het midden van het frame.

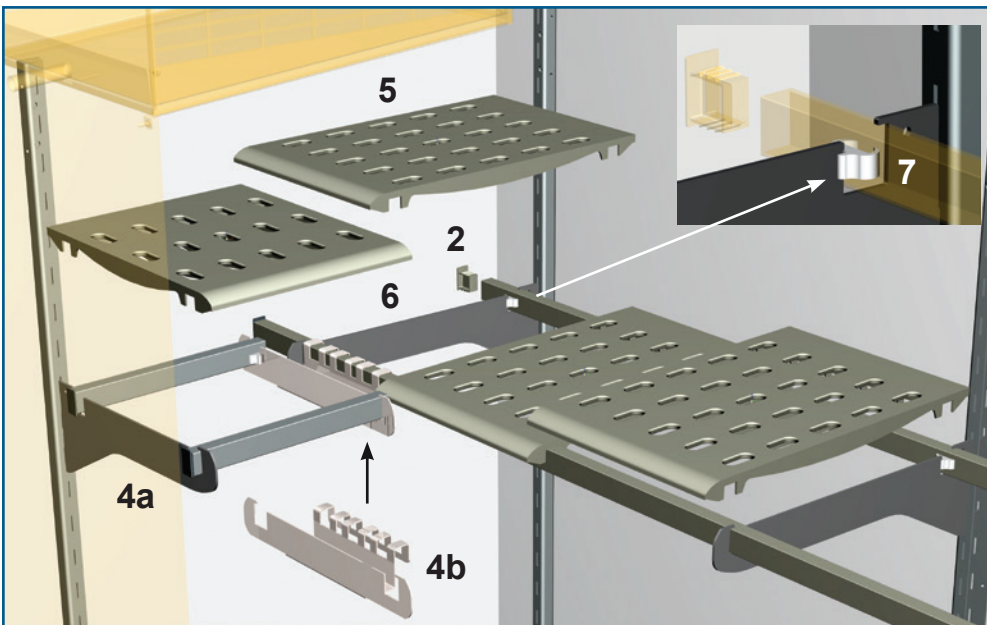
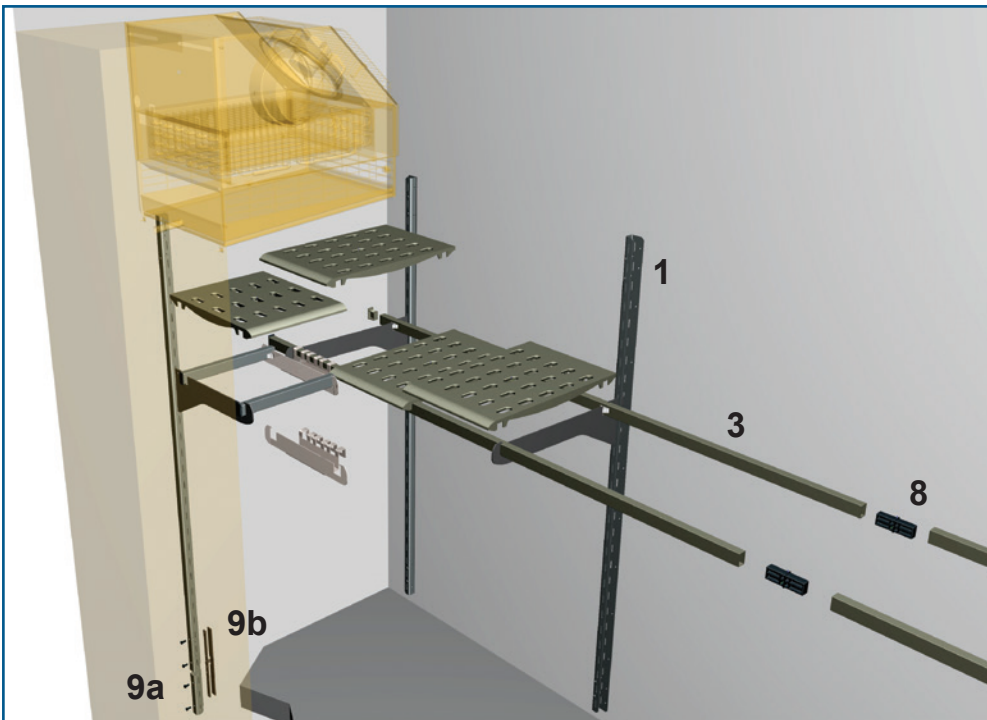
CONTROLEER ALTIJD DE GOEDE WERKING VAN DE NOODONTGREDELING



Tekening serie 15: Het slotgedeelte



Tekening serie 16: Montage van de scharnieren



- Ladderrails (1) zijn geïnstalleerd in de fabriek (exclusief rails achter de koelunit in de cellen van 1200 mm breedte).
- Bevestig het wandrailverlengstuk (9a) d.m.v. het aangehecht bevestigingsstuk (9b) en M5 bouten aan de wandrail (Opmerking! Enkel voor cellen met een hoogte van 2400/2440 mm).
- Plaats de eindstukken (2) op de uiteinden van de steunbalken (3). Als de rek lengte méér dan 2 meter is dienen de balken verlengd te worden met een verbindingstuk (8).
- Plaats de reksteunen (4a) op de correcte hoogte in de wandsteunen (1).
- Installeer de uitbreidingshouder (4b) op zijn plaats (Opmerking! Enkel voor cellen met een diepte van 1200 mm).
- Hef de balken over de reksteunen zodat de uiteinden van de eindstukken naar boven zitten (2).
- Gelieve te noteren dat de hoogte van de rekken onafhankelijk aangepast kan worden per 50 mm op iedere wand
- Plaats de rekplaten (5) over de balken zodat de afrondingen aan de hoek van de plaat naar de cel kijken.

Opmerking! Installeer de rekplaten volgens de lay-out tekening

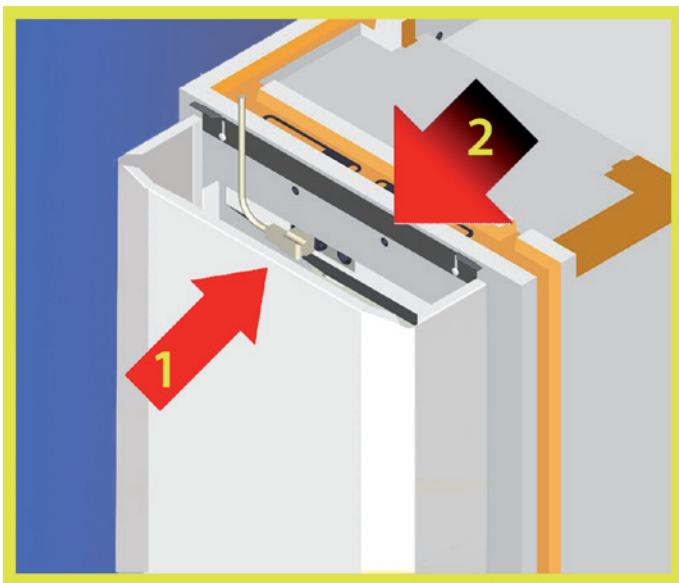
- Centreer de rekken door de balken zijdelings te bewegen. Verwijder dan de laatste rekplaat van iedere rij (6) en installeer de balkklemmen (7). Plaats de rekken terug.

Opmerking! De maximum rekbelasting is 100 kg per rek niveau meter en 400 kg per rek meter.

GEZIEN DE CONDENSOR GEKOELDE LUCHT DE KOELUNIT VERLAAT AAN DE BOVENZIJDE IS HET ESSENTIEEL DAT DIT GEDEELTE NIET GEBLOKKEERD WORDT MET KARTONNEN DOZEN, ENZ.

ELKE REK KAN BELAST WORDEN MET EEN MAXIMUM GEWICHT VAN 100 kg PRODUCTEN.

OM BESCHADIGINGEN AAN DE VERDAMPER TE VOORKOMEN IS HET BELANGRIJK OM VOEDSEL MET EEN HOOG ZUURGEHALTE, ZOALS SAUSJES GEBASEERD OP AZIJN OF PRODUCTEN MET VEEL ZOUT, IN GESLOTEN CONTAINERS TE BEWAREN.



Tekening 15: Installatie van de kabel en bescherming bovenaan.

VERWIJDER GEEN PANELEN OF BESCHERMINGEN OF ELEKTRISCHE CONTROLEPANELEN VOORALEER DE STEKKER UIT HET STOPCONTACT TE NEMEN.

PLAATSEN VAN GOEDEREN IN DE KOEL/ VRIESCELLEN

Bij het plaatsen van goederen in de cel, vooral bij een vriescel, dient rekening gehouden te worden met voldoende vrije luchtruimte rond iedere verpakking om een goede luchtcirculatie te verzekeren. Plaats of stapel géén goederen voor de luchtverplaatsingsventilator. De goederen dienen in gesloten containers met deksel in de cel geplaatst te worden.

ELEKTRISCHE VERBINDINGEN

Vooraleer de koelunit elektrisch te verbinden dient U na te gaan of de spanning idem is als meegedeeld op de serieplaat van de koelunit. Voorzie voor iedere cel een aparte elektrische verbinding. De koelunit is geleverd met een flexibele kabel met een gegoten elektrische stekker. De 3-fasige modellen vereisen een 3-fasige zekering.

C940, C950, C1240	10 A traag
M940, M950, M1240, M1250	10 A traag
F840, F850, F851, F1551	10 A traag
F1140 230V 50 Hz	16 A traag
F1541 400V 50 Hz	3 x 16 A traag

Installatie van de hoofdkabel (tekening 15). Plaats de kabel in het stopcontact welke zich bevindt aan de linkse hoek bovenaan van de koelunit (1). Installeer de bovenste beschermplaat vooraan en maak deze vast d.m.v. de afsluitplaat (2). Beveilig de afsluitplaat door de 2 vijzen aan te spannen.

Indien een vriescel uitgerust is met vloerweerstandkabels, dan dienen deze apart elektrisch verbonden te worden.

In overeenstemming met EN 61000-3-11 is de maximale waarde van de voedingsimpedantie Z_{max} 0,27 ohm bij Flicker-test.

WERKING

Alle koelunits worden getest in de fabriek en de werkingstemperaturen kunnen aangepast worden als volgt:

a)	Koelcellen	(C)	+2°C/+12°C (34°F/50°F)
b)	Medium cellen	(M)	-2°C/+5°C (23°F/34°F)
c)	Vriescellen	(F)	-22°C/-18°C (-8°F/0°F)

Controleer of de gewenste werkingstemperatuur bereikt werd vooraleer de cel in gebruik te nemen. Indien de werkingstemperatuur niet bereikt wordt, lees dan de "Werkingsfouten" door vooraleer een onderhoudstechnieker te contacteren. Er kan een sterke geur voorkomen in de cel, afkomstig van het reinigingsproduct of de silicone. In dit geval dient de cel eerst gereinigd te worden met een mild passend reinigingsproduct, dan laten drogen en ventileren voor tenminste 24 uur.

INSTELPUNT TEMPERATUUR

De apparaten zijn in de fabriek als volgt ingesteld:

Koelcellen (C)	+ 6°C	(bereik +4...+ 6°C)
Diepvriezers (F)	-18°C	(bereik -18...-20°C)

RHDS-SYSTEEM

Wij adviseren het gebruik van propyleenglycol als koelmiddel voor glycolapparatuur. Zorg ervoor dat u de hoeveelheid oplossing in het expansievat bewaakt. Zorg ervoor dat u de kabel tussen de machine en de afzonderlijke buitencondensor aansluit. Let op de aparte instructies.









DIGITALE TEMPERATUUR DISPLAY EN CONTROLE UNIT

De regelaar is uitgerust met een gecombineerde digitale temperatuur display met vele ingebouwde kenmerken als volgt: gegevens connecties voor HACCP uitlezing van de temperaturen en alarmen van het toestel, spanningsvrij relais normaal open of gesloten voor verbinding met een onderhoudsalarm systeem of controlesysteem. XWEB (optie) laat HACCP naleving toe door het loggen van temperatuur data en alarm historieken en laat tevens bediening op afstand en advies voor onderhoud van het toestel toe.

Gedurende normale werking toont het display de binnentemperatuur of het DEF-signaal gedurende automatische ontdooiperodes. De kast dient eerst de ingestelde werkingstemperatuur, ingesteld in de fabriek, bereikt te hebben vooraleer te vullen met producten.

Toetsenbord



-  Deze knop start de droogfunctie om eventuele vochtigheid op de inwendige oppervlakken te verminderen
-  Deze knop dient om door de temperatuurdata te scrollen van de sensoren in gebruik.
-  Deze toets indrukken om de max. ingestelde temperatuur te controleren; kan de getoonde waarde verhogen.
-  Deze toets indrukken om de min. ingestelde temperatuur te controleren; kan de getoonde waarde verlagen.
-  Deze toets gedurende 3 sec. indrukken om een manuele ontdooiing te starten.
-  Deze toets indrukken om de ingestelde temperatuute controleren en te wijzigen. Deze toets kan ook een ingestelde functie bevestigen. De ingestelde waarde van de hoogste en laagste temperatuur kan gewist worden door de toets gedurende 3 seconden in te drukken als de waarde op het display staat.
-  Verlichtingsschakelaar (Opmerking: wordt enkel gebruikt bij kasten met verlichting).
-  Hoofdschakelaar. Deze toets indrukken om het toestel aan of uit te zetten (Opmerking: het lampje blijft branden, zelfs als het toestel uitgeschakeld is).

Het toetsenbord blokkeren en déblokken







 +  Om onopzettelijk geknoei met het toetsenbord te vermijden kan het toetsenbord geblokkeerd worden door deze toetsen gelijktijdig in te drukken gedurende 3 sec. Het display zal "PoF" weergeven als het toetsenbord geblokkeerd staat en zal dan terug de temperatuur tonen. Het is wel steeds mogelijk om, als het toetsenbord geblokkeerd staat, de maximum en minimum ingestelde temperatuur te bekijken en om de verlichting te bedienen met de daartoe bestemde toetsen. Om het toetsenbord te déblokken de toetsen terug gelijktijdig indrukken gedurende 3 sec., het display zal "Pon" weergeven als het toetsenbord gedéblokkeerd staat.

De verlichtingsschakelaar kan nog gebruikt worden als het toetsenbord geblokkeerd staat (enkel bij kasten uitgerust met verlichting).

Functie van de lampjes geplaatst aan de linkse bovenzijde van de toetsen

TOETS	MODE	FUNCTIE
	Geel lampje aan	Droogfunctie aan
	Groen lampje aan	De manuele ontdooiing is geactiveerd
	Groen lampje knippert	Ingestelde temperatuur wordt getoond en kan gewijzigd worden
	Groen lampje aan	De verlichting staat aan
	Rood lampje aan	Het toestel staat in stand-by ON/OFF

Operationele lampjes en functies


LED	MODE	FUNCTIE BIJ KNIPPEN OF ALS HET LAMPJE BRANDT
	On	Compressor werkt
	Knippert	Tijdsvertraging om compressor te beschermen na opstart
	On	Ventilator van de verdampert werkt
	On	De ontdooiing werkt
	Knippert	Aflooptijd na ontdooiing
	On	Alarm aanduiding (zie alarm functies)





OPMERKING! NA DE INSTALLATIE, RESET DE OPGESLAGEN TEMPERATUUR.

Aan/af Functie

Bij het indrukken van de toets  zal de regelaar "OFF" aanduiden gedurende 5 sec. Nadien zal het lampje aan de boven rechterzijde van de toets branden. Noteer dat als het toestel "UIT" gezet wordt dat alle relais afgesloten worden en dat de regelaar géén temperatuur gegevens of alarmen meer zal registreren.

Opmerking: de verlichtingsschakelaar zal nog altijd werken zoals normaal. Om het toestel terug aan te zetten (bv. na aan grondige reiniging van het toestel), druk gewoon de toets  terug in.


Aanpassen van de temperatuur

Druk de  knop in en laat onmiddellijk los. Het display zal de ingestelde temperatuur tonen. Wijzig de ingestelde temperatuur door de knop  of de knop  in te drukken naar de gewenste instelling. Dit dient binnen de 10 seconden uitgevoerd te worden. Om de nieuwe temperatuurinstelling in het geheugen op te slaan, druk terug op de  knop, waarna de ingestelde temperatuur en het lampje van de SET-knop zal beginnen pinken, of wacht 10 seconden en het display zal terugkeren naar de actuele temperatuur in het toestel.

Ontdooiing

De uitrusting is ontworpen om automatisch ontdooiingen te nemen. Gedurende deze periode zal het display "DEF" aanduiden. Na de ontdooiperiode zal het toestel terug de actuele temperatuur tonen op het display. Koelkasten/cellen ontdooien iedere 12 uren, Medium en Vrieskasten/cellen ontdooien iedere 6 uren.



Manuele ontdooiing

Druk de  toets gedurende meer dan 2 seconden in om een manuele ontdooiing te starten. Een manuele ontdooiing herprogrammeert de ontdooiklok en de unit blijft automatisch verder werken na een manuele ontdooiing. In bepaalde omstandigheden kan het nodig zijn om een manuele ontdooiing te starten (bv. deur is onopzettelijk blijven openstaan).


Om de minimum temperatuur te controleren

Druk de  toets in en laat los. "Lo" zal verschijnen op het display gevolgd door de min. ingestelde temperatuur. Druk de  toets terug in of laat gedurende 5 seconden, waarna het display terug zal keren naar de actuele temperatuur van het toestel.


Om de maximum temperatuur te controleren

Druk de  toets in en laat los. "Hi" zal verschijnen op het display gevolgd door de max. ingestelde temperatuur. Druk de  toets terug in of laat gedurende 5 seconden, waarna het display terug zal keren naar de actuele temperatuur van het toestel.

Om de maximum en minimum ingestelde temperatuur te resetten

Om de ingestelde temperatuur te resetten, wanneer max. of min. temperatuur op het display wordt getoond: druk de toets  in tot "rST" label begint te knipperen.

Drogen

Druk 1 maal op de knop  en de droogfunctie van de eventuele vochtigheid, gecondenseerd op de inwendige oppervlakken, start. Gedurende de droogfunctie werken de ventilator en de compressor van de verdamper gelijktijdig.

Druk terug op de knop  en het toestel keert terug naar de normale werking.

Controle van de temperaturen van de temperatuursensoren

Met de "Probe" knop () kan u door de temperaturen van de sensoren in gebruik scrollen. Druk 1 maal op de knop en het display toont de Pb1 boodschap en onmiddellijk erna de temperatuur van de sensor. Druk terug op de knop en de temperatuur van de volgende sensor in gebruik komt op het display. Het toestel keert terug naar de normale werking na 15 seconden.

- Pb1** Initiatie sensor, temperatuur van de verdamper lucht
- Pb2** Verdamper sensor, oppervlakte temperatuur van verdamper (niet in koelkasten C)
- Pb3** Condensor sensor, oppervlakte temperatuur van condensor
- Pb4** Controle sensor, lucht temperatuur (in geval de kast een bijkomende sensor Pb4 heeft, komt de waarde op het display)

ALARM OORZAAK

"HA" HOOG TEMPERATUURALARM

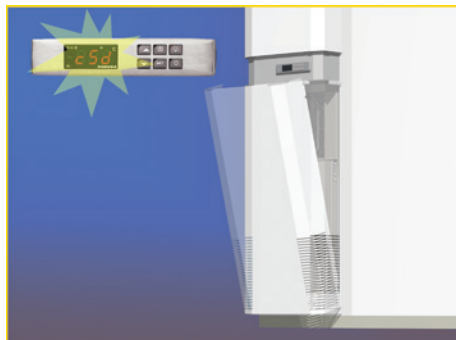
Het toestel heeft een hoge temperatuur ontdekt, bv. warme producten werden in het toestel geplaatst, deur is blijven open staan, enz. Het alarm zal automatisch stoppen wanneer de temperatuur terug de ingestelde temperatuur bereikt heeft of wanneer men een ontdooiing start.

"LA" LAAG TEMPERATUURALARM

Controleer of de producten in het toestel de gewenste temperatuur hebben. Verplaats indien nodig de producten naar een andere gekoelde opslagruimte. Start een manuele ontdooiing (zie manuele ontdooiing). Indien het alarm voortduurt zet dan het zoemer relais stil en contacteer uw leverancier onmiddellijk.



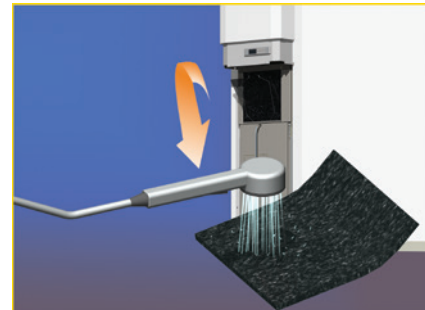
HET ALARMSIGNAAL RESETTEN DOOR GELIJK WELKE TOETS IN TE DRUKKEN! (BEHALVE DE TOETS AAN/UIT)



"cSd"

CONDENSOR TEMPERATUURALARM

Hoge condensatietemperatuur, bv. abnormaal hoge omgevingstemperatuur of geblokkeerde condensor. Zet de regelaar op standby en haal de stekker uit het stop-contact van het toestel. Reinig de condensor en/of condensor filter met een zachte borstel of met een stofzuiger.



"P1"

STORING THERMOSTAAT SONDE *



"P2"

STORING CONDENSOR SONDE *
(niet in koelcellen C)

Opmerking: de kast werkt op zijn stand-by systeem en zal normale temperatuur behouden, maar reset het alarmsignaal en contacteer onmiddellijk uw service techniker.



"P3"

STORING AUXILLIAIRE SONDE *

Sonde alarmeren: P1, P2 en P3. Het alarm zal automatisch stoppen 10 seconden nadat de sonde normale werking waarneemt. Opmerking voor techniker: controleer eerst de verbindingen vooraleer sonde te vervangen.



"P4"

EXTRA SENSOR STORING*



"EE"

GEGEVENS OF GEHEUGEN STORING *

De regelaars zijn voorzien van een intern controle systeem voor de integriteit van de gegevens. Alarm "EE" knippert wanneer een storing in de geheugen gegevens voorkomt. In dit geval is de alarm uitvoer geactiveerd. Om de "EE" alarm status te resetten en om normale functie

* De controle unit zal werken in een backup modus. Reset het alarm en contacteer onmiddellijk uw leverancier. Verplaats uw producten naar een andere gekoelde opslagruimte indien nodig. PORKKA en/of zijn verdelers en/of zijn service firma's zijn onder géén enkele omstandigheid verantwoordelijk voor beschadiging of verlies van producten, hoe dit ook tot stand gekomen is. De inhoud (producten) van het betreffende toestel moeten steeds verzekerd worden door de eindgebruiker zelf.

CENTRALE INSTALLATIEVERBINDING KLAAR MODELLEN (CC)

Volgens de Machinerichtlijn worden 2006/42/EG centrale fabrieksklare koelunits en kasten geïnclassificeerd als halffabrikaten, waarbij het bedrijf dat de externe koelmachines of de aansluiting op een centrale fabriek installeert, verantwoordelijk is voor het voltooiën van de machines. In dit geval is de installateur van de koelmachine die de apparatuur wordt geïnclassificeerd als de fabrikant.

De betekenis van de richtlijn is dat de fabrikant verantwoordelijk en verplicht voor het in de handel brengen van de machine en als zodanig CE-markering van het volledige machine, onderhoud van de verrichting, de dienst en andere: Instructies evenals de technische constructiedossiers en het testen en afstellen van de machine. Zie voor meer informatie onze aparte oprichtingsverklaring.

ONDERHOUD

GEbruik GEEN REINIGINGSMIDDELEN OF ONTSMETTERS DIE CHLOOR, OPLOSMIDDEL OF SCHURENDE MIDDELEN BEVATTEN. GEbruik GEEN MESSEN OF ANDERE SCHERPE GEREEDSCHAPPEN.

KIJK DE GEbruIKSAANWIJZING VAN HET REINIGINGSMIDDEL NA OM NA TE GAAN VOOR WELKE MATERIALEN HET GESCHIKT IS. LAAT HET NIET SPATTEN OP GEVOELIGE ONDERDELEN, ZOALS THERMOSTAAT REGELAAR OF DEURSCHARNIEREN. LAAT HET TOESTEL UITDROGEN NA DE REINIGING EN LAAT HET TOESTEL VENTILEREN.

Cellen met standaard vloer:

Koel/medium- en vriescellen zouden 2 à 3 maal per jaar volledig ontdooid moeten worden. Reinig alle oppervlakken in de cel (zelfs de rekken) voorzichtig met reinigingsmiddel en een zachte doek. Gebruik géén corrosieve reinigingsmiddelen.

Verwijder de resten van het reinigingsmiddel door de oppervlakken nogmaals te reinigen met een zachte doek en zuiver water. Droog de oppervlakken dan met een droge, stofvrije doek. Gebruik géén stromend water of power reinigingsmiddel om de cel te reinigen.

Op hetzelfde moment van de reiniging van de cel is het aangeraden om het periodieke onderhoud van de koelunit te laten uitvoeren door uw leverancier. Regelmatig, jaarlijks onderhoud garandeert een lange, probleemloze werking van de uitrusting. Periodiek onderhoud zal energie besparen en werkingskosten verminderen. De inspectie van de correcte werking van de uitrusting zou de verantwoordelijkheid moeten zijn van de gebruiker.

Cel zonder standaard vloer:

Cellen zonder standaard vloer moeten ontdooid en gereinigd worden volgens bovenstaande instructies. Stromend water kan gebruikt worden om de vloer te reinigen. Nadat de vloer gereinigd is, droog alle oppervlakken met een droge en stofvrije doek. Gebruik géén power reinigingsmiddel of corrosieve detergenten.

Plaats alle verwijderde onderdelen terug op hun plaats en zet het toestel aan.

Zorg ervoor dat de temperatuur van het toestel het normale niveau behaalt alvorens het toestel terug te gebruiken.

WERKINGSFOUTEN

Indien de werkingstemperatuur niet bereikt wordt of het alarm geactiveerd is, controleer dan of:

- U de deur niet laten openstaan heeft voor een lange periode
- De stekker nog in het stopcontact zit
- De ontdooiing niet geactiveerd is
- De cel niet overladen is met warme producten
- Er géén poging gedaan werd om de cel kouder te laten werken dan de ingestelde werkingstemperatuur van de fabrikant
- Er géén ijsvorming is op de verdamper. Indien dit het geval is, voer dan een volledige ontdooiing uit
- Het CSD-sigitaal niet op het scherm staat
- De omgevingstemperatuur niet te hoog of te laag is
- De koelunit niet in STAND-BY staat (OFF op display)

Indien de werkingfout niet verholpen is na nazicht van bovenstaande punten, breng dan Uw producten naar een andere opslagplaats om bederving te voorkomen en contacteer Uw leverancier.

WERKINGSTIJD

Eens de koelunit niet langer nodig is en dient vernietigd te worden dan mag deze niet zomaar weggegooid worden gezien de koelunit WEEE-afval bevat.

GARANTIE

Controleer de garantie periode bij uw leverancier.

De garantie kan niet aangesproken worden voor fouten veroorzaakt door:

- Transport
- Overladen van de kast of verwaarlozing door de gebruiker/eigenaar
- Verwaarlozing door de handleiding niet door te nemen, géén correct gebruik en het niet onderhouden
- Veranderingen in spanning (max. +/- 10 % toegestaan), veroorzaakt door bv. verlichting enz.
- Wijzigingen of herstellingen uitgevoerd door een onbevoegde service-technieker
- Gebruik van wisselstukken welke niet geleverd en goedgekeurd werden door de leverancier/fabrikant

De garantie is niet van toepassing op:

- Krassen of andere kleine foutjes welke tevoorschijn kunnen komen bij het uitpakken van de goederen of gedurende installatie, welke géén effect hebben op de goede werking of verschijning van het materiaal

OPMERKING:

OM BESCHADIGINGEN AAN DE VERDAMPER TE VERMIJDEN IS HET UITERST BELANGRIJK OM VOEDSEL WELKE EEN HOOG ZUURGEHALTE BEVAT OF ZUUR VOEDSEL TE PLAATSEN IN GOED AFGESLOTEN DOZEN!

OPMERKING:

DE FABRIKANT OF ZIJN VERKOOPSAGENT IS OP GEEN ENKEL MOMENT, OF ONDER GEEN ENKELE OMSTANDIGHEID VERANTWOORDELIJK VOOR PRODUCTBEDERF/VOEDSEL VERLIES INDIEN DIT VOORKOMT. DE EIGENAAR/GEbruIKER DIEN ER ZELF VOOR TE ZORGEN DAT ZIJN GOEDEREN VERZEKERD ZIJN OP IEDER MOMENT.

ALLE GOEDEREN WORDEN GELEVERD ONDER ONZE VERKOOPSTERMEN-EN CONDITIES, WAARVAN OP AANVRAAG EEN KOPIJ KAN VERKREGEN WORDEN.

TABLE DES MATIÈRES

RÉCEPTION DE L'ARMOIRE.....	103
EMPLACEMENT (VENTILATION).....	103
MONTAGE	104
CELLULES AVEC SOL STANDARD	104
CHARGE AU SOL.....	104
CHAUFFAGE AU SOL.....	104
CELLULE DE RÉFRIGÉRATION (C-)	
SANS SOL	106
CHAUFFAGE DES CADRES DE PORTE POUR LES	
CELLULES DE CONGÉLATION.....	107
ÉLÉMENTS DE CHAUFFAGE AU SOL D'UNE	107
CELLULE DE CONGÉLATION	107
MONTAGE DE L'ÉCLAIRAGE INTÉRIEUR.....	107
INSTALLATION DU SYSTÈME D'ÉTAGÈRES.....	109
ENTREPOSAGE DE LA MARCHANDISE DANS UNE CELLULE	
FRIGORIFIQUE OU DE	110
CONGÉLATION.....	110
RACCORDEMENT AU RÉSEAU	110
FONCTIONNEMENT.....	110
SYSTÈME RHDS	110
FONCTIONNEMENT.....	111
UNITÉ DE COMMANDE	111
COMBINAISON DES TOUCHES.....	111
SIGNIFICATION DES POINTS LUMINEUX SITUÉS SUR	
LES TOUCHES DU CLAVIER	111
SIGNIFICATION DES POINTS LUMINEUX	111
FONCTION STAND-BY	112
REGLAGE DES TEMPÉRATURES.....	112
DÉGIVRAGE	112
DÉGIVRAGE SUPPLÉMENTAIRE.....	112
AFFICHAGE DE LA TEMPÉRATURE MINIMALE	112
AFFICHAGE DE LA TEMPÉRATURE MAXIMALE.....	112
REMISE À ZÉRO DES TEMPÉRATURES	
MAXIMALES ET MINIMALES	112
ENREGISTRÉES.....	112
HUMIDITÉ DE L'AIR	113
INDICATIONS DES TEMPÉRATURES DE SONDE.....	113
SIGNAUX D'ALARME.....	113
CENTRAL PLANT CONNECTION READY	
MODELS (CC).....	115
ENTRETIEN	115
DYSFONCTIONNEMENTS	115
ÉLIMINATION DE L'APPAREIL.....	115
GARANTIE	115
PENDANT LA PÉRIODE DE GARANTIE.....	116

Cette directive est valable pour les chambres froides et de congélation MCR préfabriquées en production depuis 2020.

Soyez prudent lors de l'entretien ou du recyclage de l'appareil !

Consultez la plaque signalétique pour plus d'informations sur le réfrigérant utilisé. Le R744 et le R290 sont des réfrigérants naturels et respectueux de l'environnement. Les réfrigérants plus anciens doivent être manipulés conformément aux instructions.

Avant la mise en service et l'utilisation de votre nouvel appareil, veuillez lire attentivement les instructions d'emploi.

Les cellules de réfrigération et de congélation sont destinées à l'entreposage de marchandises réfrigérées et congelées. Elles ne sont pas appropriées pour congeler ou refroidir des produits alimentaires chauds.

Ces instructions d'emploi contiennent des informations pour l'installation et l'utilisation quotidienne de l'appareil. Les travaux d'entretien et de réparation doivent être effectués par une entreprise de froid autorisée. L'utilisateur n'est pas autorisé à enlever d'autres parties de l'unité de machine que la face avant inférieure (voir page 12) et le couvercle de la lumière (voir page 13). Tous couvercles ou faces sont à remettre en place, conformément aux instructions, avant la remise en service de l'appareil.

LA BONNE CONSIDÉRATION ET LE CONTENU DE CES INSTRUCTIONS GARANTIT QUE LE PRODUIT FONCTIONNE CORRECTEMENT ET N'ENCOURT PAS DE FRAIS INUTILES.

LES CONDITIONS DE GARANTIE SONT LISIBLES EN PAGE 116.

RÉCEPTION DE L'ARMOIRE

Vérifiez si vous avez reçu le même nombre d'emballages (colis) que noté sur le document de transport. Si la marchandise a été endommagée lors du transport, cela doit être noté sur le document de transport et le vendeur doit en être averti immédiatement.

L'unité de refroidissement (à gauche sur la photo 1) ne doit PAS être tournée en position horizontale. Les instructions pour ouvrir l'emballage de l'élément (au milieu sur la photo 1) sont indiquées dans les Figures 2 et 3.

LA GARANTIE DU FABRICANT NE COUVRE PAS LES DÉGÂTS DUS AU TRANSPORT.

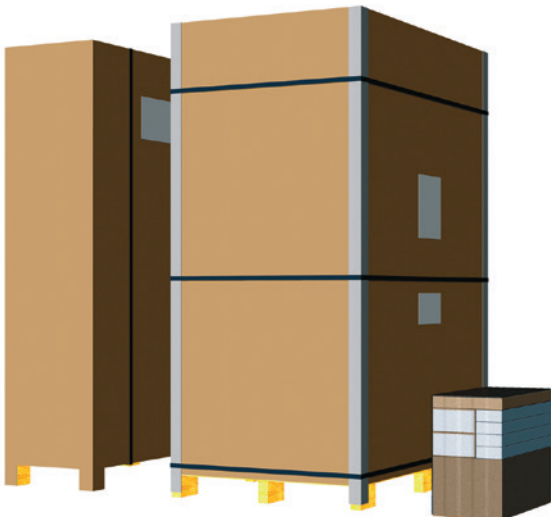


Photo 1. Les emballages

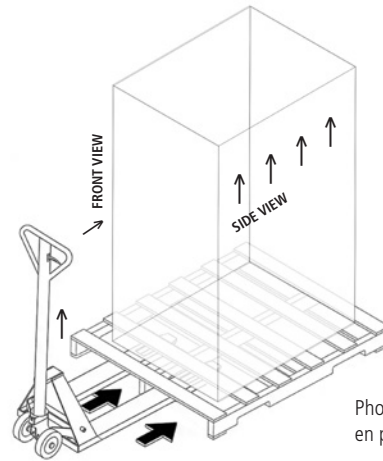


Photo 2. Toujours déballer en position verticale

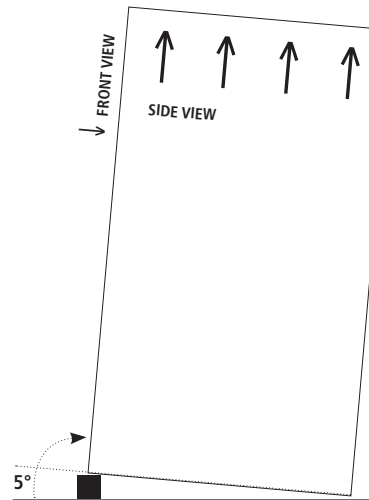


Photo 3. Inclinez l'emballage avant de l'ouvrir. Utilisez l'assistance. Soulevez jusqu'à 10 cm.

EMPLACEMENT (VENTILATION)

Avant le montage d'une cellule, il faut s'assurer qu'il y ait une ventilation suffisante à l'emplacement où elle doit être montée. Le fonctionnement du compresseur provoque un dégagement de chaleur de 1 à 2,1 kWh, selon la puissance du groupe frigorifique. Considérant ce dégagement de chaleur, la température de l'emplacement ne doit pas être supérieure à +32°C ni inférieure à +5°C.

Si la température est plus froide, la machine doit être équipée d'un dispositif de régulation hiver (équipement supplémentaire). Assurez-vous que le sol de l'emplacement soit de niveau. La tolérance de niveau est de ± 3 mm/m au maximum. D'éventuelles inégalités du sol doivent être compensées. Afin de garantir une circulation parfaite de l'air, il est recommandé de laisser une distance de min. 50 mm, voire 100 mm entre la cellule de congélation et les appareils avoisinants.

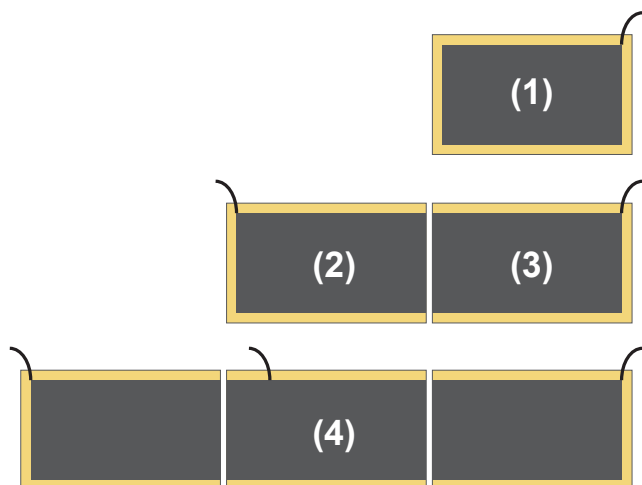
La chambre de congélation est livrée avec un chauffage sous le sol, qui agit comme une coupure froide, empêchant toute formation de condensation sous le plancher de la chambre de congélation. Cependant, les structures sous le site d'installation doivent être conçues pour éviter les dommages dus au gel et/ou à l'humidité. Si nécessaire, la chambre de congélation peut être installée, par exemple, sur des rails de support (minimum 30 mm).



Photo 4. Joint à baïonnette (crochet)



Photo 5. Montage des éléments.



Chaque élément de sol a son propre cordon chauffant avec connexion. Pour l'élément de sol complet (1), pour l'élément avec rainure (2) comme pour l'élément avec ressort (3), les câbles de raccordement sont montés dans le coin extérieur. Pour l'élément du milieu (4) le câble de raccordement est à la jonction entre le sol et la cloison.

MONTAGE

Commencez l'installation en déplaçant l'emballage le plus près possible de l'emplacement final de la chambre. Utilisez les outils appropriés lors de l'ouverture des paquets. Assurez-vous que la base de montage est de niveau et corrigez toute irrégularité. Avant de commencer l'installation, familiarisez-vous avec le fonctionnement du verrouillage de l'élément. Utilisez la clé Allen incluse en tournant le loquet vers l'extérieur et retour vers l'intérieur du verrou (Figure 4). A noter la double fonction: le verrou n'est serré qu'à la fin. Réinitialisez le loquet.

Scellez le joint entre le plancher de l'élément de la chambre froide et le plancher du site d'installation avec un composé de silicone. Ceci évite une formation d'humidité supplémentaire au niveau des joints. Ceci est également valable pour les plinthes d'une cellule sans fond. Assurez-vous que le chargement du fond de l'emplacement corresponde au poids propre de la cellule et de la marchandise entreposée dans la cellule et qu'aucune déformation ne puisse se produire.

Après l'installation, il est recommandé de réaliser des plinthes sur les bords du sol de la pièce avec un composé de revêtement de sol.

SCELLEMENT ET EMBALLAGE

Attention! Avant l'installation, le joint entre les joints des éléments est scellé avec du silicone, qui forme un pare-vapeur (Figure 2). Si nécessaire, vous pouvez également appliquer du silicone sur les jointures extérieures des éléments après l'installation. Pour des raisons d'hygiène strictes, sur les jointures entre les éléments de mur et de sol à l'intérieur. L'élément de toit n'est pas scellé de l'intérieur. N'oubliez pas l'équipement de protection individuelle lorsque vous travaillez avec du silicone.

CHAMBRE AVEC ÉLÉMENTS DE SOL

Installez le ou les éléments de sol, serrez les verrous et vérifiez que les côtés du sol sont alignés. Vérifiez que l'élément plancher est horizontal, car toute erreur doit être corrigée avant d'installer les éléments muraux. Assemblez les éléments de sol avec le silicone inclus comme mentionné ci-dessus.

Charge au sol

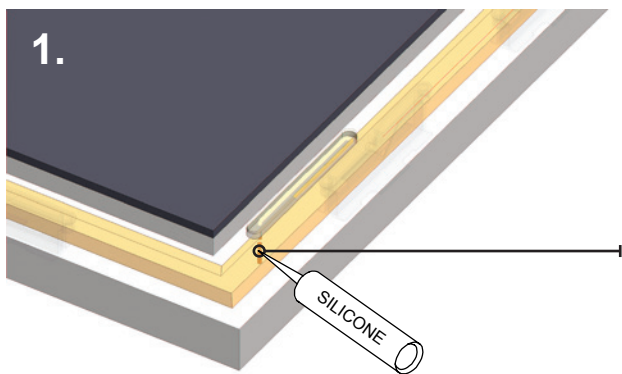
La charge au sol maximale pour les cellules avec éléments de sol est de 40 kN/m². Pour l'utilisation avec des chariots, la charge maximale est de 1kN par roue avec un diamètre de 40 mm. Le plancher armé est dimensionné à 45 kN/m² pour une charge maximale uniforme. Charge ponctuelle 1,5kN pour une roue Ø40 et 2,0kN pour une roue supérieure à Ø50.

Chauffage au sol

Les éléments de sol des cellules de congélation peuvent être livrés avec un dispositif de chauffage comme protection contre la glace.

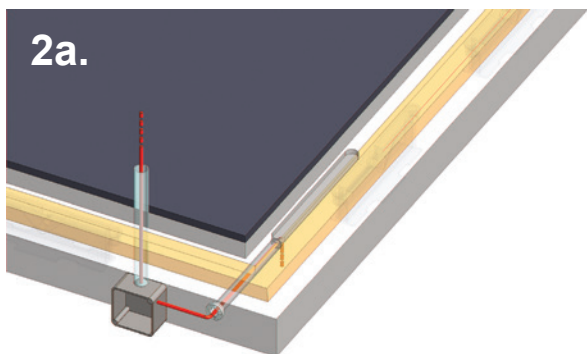
Les cordons chauffants doivent avoir été raccordés à une alimentation électrique séparée avec protection. La ligne doit aussi être protégée avec un disjoncteur. Le raccordement électrique doit être effectué conformément aux dispositions nationales (éventuellement par un électricien).

La tension des cordons chauffants est de 230V/50Hz. Avant et après l'installation, les résistances de chauffe, le neutre, terre et la masse doivent être vérifiés. Les valeurs des résistances sont indiquées sur le câble des cordons chauffants.

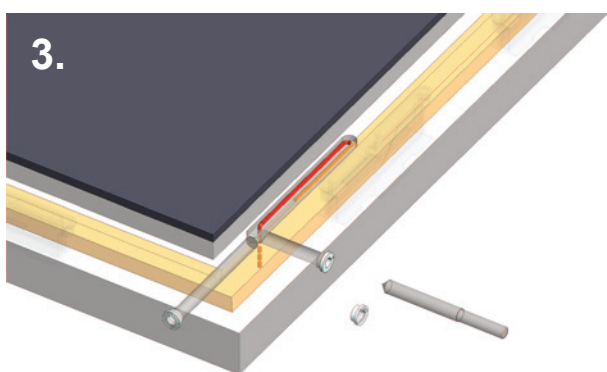
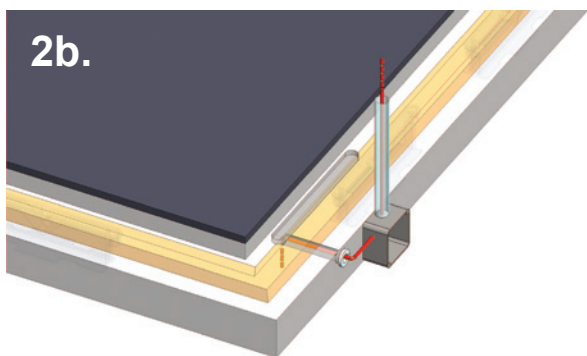


L'extrémité du câble a été installée à proximité de la rainure de l'élément de sol. Sortez délicatement le câble.

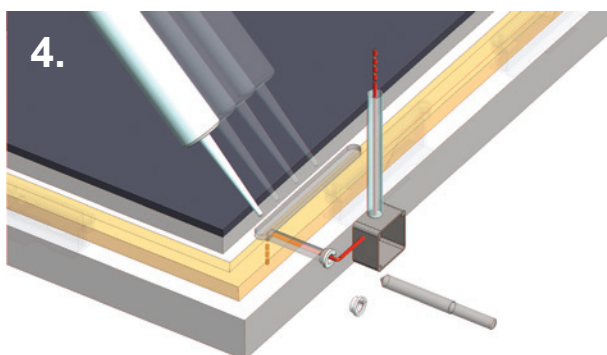
ATTENTION! Scellez le joint entre le plancher de l'élément de la chambre froide et le plancher du site d'installation avec un composé de silicone.



Le cordon chauffant peut être raccordé à l'alimentation électrique des deux côtés de l'angle dans une boîte de dérivation (certifiée CE).



Percez un trou de 13 mm de diamètre pour le câble de raccordement. Installez-le au mur avec le matériel livré.



Remplissez la rainure avec du silicone.

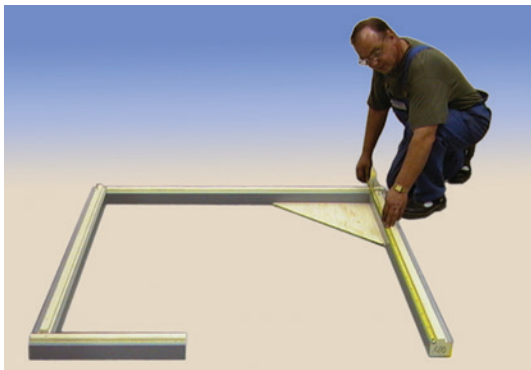


Photo 6. Montage des plinthes, vérifiez l'équerrage.



Photo 7. Plaques de recouvrement des angles

Photo 8. Plaques de recouvrement des angles



Photo 9. Montage des parois.



Photo 10. Montage du plafond et des angles



Photo 11. Montage de la porte et des ouvertures de secours, travaux de finition.

CELLULE DE RÉFRIGÉRATION (C-) SANS SOL

Lors du montage d'une cellule sans éléments de sol, vérifiez que les angles des plinthes soient de 90°.

Pour le montage des plinthes utilisez de préférence une équerre. Vérifiez les mesures croisées pour amener les coins dans le bon angle. En cas de besoin, vous pouvez utiliser le plafond comme modèle. Dessinez le tracé sur le sol et installez les plinthes selon le marquage, au moyen du matériel de fixation fourni. Pour les détails, prenez la table des socles à la fin de ce manuel.

- Marquez sur le sol la position des profils en commençant par les longues plinthes. Assurez-vous que les profils fassent un angle de 90°.
- Contrôlez que les mesures extérieures correspondent aux dimensions de la cellule et que la forme soit correcte. Vérifiez que les profils sont de niveau, stables et bien serrés (photo 6). Corrigez d'éventuelles inégalités. Percez les trous pour les vis de fixation à travers les listes de montage jusqu'au sol et fixez les socles au sol au moyen du matériel de fixation fourni.
- Le montage des plaques de recouvrement des coins se fait au moyen des fixations annexées (photo 7).
- Le montage de la cellule doit être effectué selon les instructions générales. Fixez les plaques de recouvrement pour l'ouverture de porte de façon à ce que les petits retours restent en dehors de la cellule (photo 8). Etanchez toutes les jonctions avec le silicone annexé.

INSTALLATION AU MUR ET AU PLAFOND

En raison du large éventail de pièces, la livraison peut inclure des éléments muraux et d'angle de différentes largeurs. C'est pourquoi il est important de regarder le long du plan d'étage de la pièce à fournir, la bonne dimension en largeur de l'élément à installer. Portez une attention particulière à l'installation des éléments d'angle, car l'emplacement des rails d'étagère dans les éléments d'angle peut varier en fonction du plan d'étagère.

Lors de l'installation d'éléments muraux, tenez compte des points suivants :

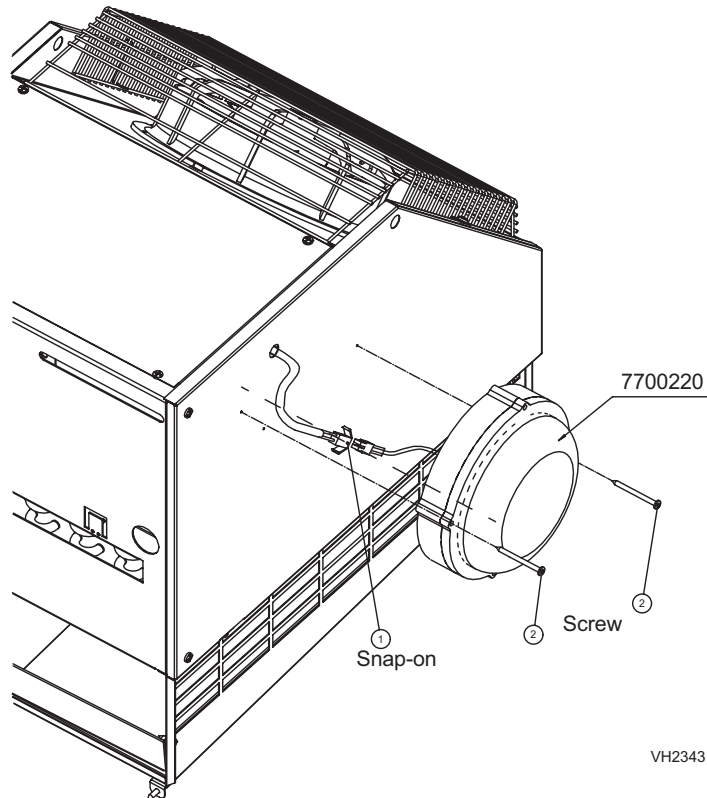
- Le loquet de verrouillage des éléments utilise un mécanisme excentrique pour serrer les éléments étroitement ensemble. Ne serrez pas à fond les verrous des éléments sol/mur et mur/mur tant que le toit n'est pas en place. Cela facilite l'installation des éléments. N'oubliez pas le serrage final ! **ATTENTION!** Si le loquet de verrouillage de l'élément n'atteint pas la contrepartie, ouvrez complètement le verrou avant de serrer, et l'excentrique reviendra à sa position initiale.
- Commencez l'installation des murs à partir de l'élément de la machine. Scellez les joints des éléments tout au long de la phase d'installation (voir page 105).
- Avant d'installer les éléments de toiture, vérifiez que les murs extérieurs les extrémités supérieures des éléments sont alignées les unes avec les autres.
- Si le toit est d'une seule pièce, soulevez l'élément en place et serrez les verrous de l'élément. Si le toit comporte plusieurs parties, soulevez les éléments de toit en place et serrez les éléments de verrouillage entre eux. Serrez ensuite les verrous entre les éléments de toit et de mur.
- Remplissez les trous dans les serrures d'élément des éléments de plancher avec du silicone avant l'installation des bouchons de couverture.
- Insérez les bouchons du couvercle dans les trous des serrures de l'élément.
- Fixez le dispositif de verrouillage à la porte en tournant le déverrouillage d'urgence de l'intérieur au dispositif de verrouillage. Fixez la plaque de tension à l'intérieur du déverrouillage d'urgence visser dans le trou pré-percé.
- Nettoyez l'intérieur et l'extérieur de la pièce avec le produit de nettoyage fourni. Assurer une ventilation adéquate.



Photo 12.



Photo 13. Protection de la prise du chauffage de cadre de porte



SALLE DE FINITION SANS PLANCHER

Fixer le couvercle de l'unité de commande avec des rivets blancs (diam. 3.2mm).

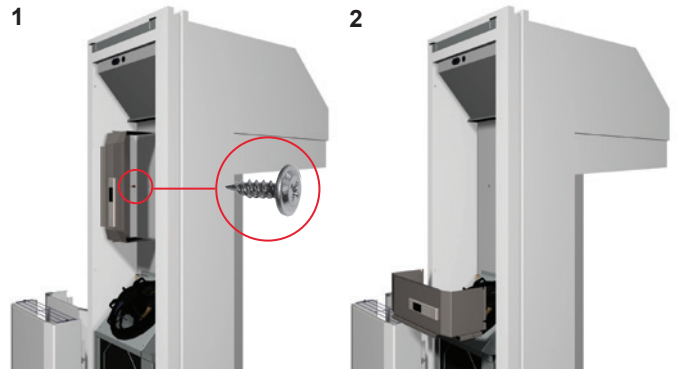
FINITION DE PORTE

À l'intérieur de la chambre de congélation, il y a un cordon à côté de l'évaporateur, au bout duquel est une prise. Insérez la fiche au cadre de porte à la contrepartie. Installez le couvercle fourni sur la prise à un angle le bord est vers le haut comme le montre la figure 13. Testez l'ouvre-porte de sécurité action: Fermez la porte, faites coulisser la porte pour l'ouvrir avec le bouton de déverrouillage d'urgence.

COMMENT ASSEMBLER LA LAMPE

Photo 14.

INSTALLATION DE L'UNITÉ DE COMMANDE



L'unité de commande est fixée avec une vis à l'élément de la cellule (1). Enlever la vis et placer l'unité de commande conformément à la photo 2.

CHANGEMENT DE CÔTÉ DE L'OUVERTURE DE PORTE

Le côté de l'ouverture de porte peut être modifié. Des trous pré-perçés se trouvent sur les deux côtés des cadres de porte pour les charnières et la pièce mobile de la serrure. Les trous non utilisés doivent être couverts avec des capuchons.

Démontage et nouvelle installation de la pièce mobile de la serrure (série de photos 14) :

Desserrez la vis A (ne pas enlever) afin de pouvoir enlever la mâchoire de la serrure. Lors de la nouvelle installation, avant de serrer la vis A, ajustez la profondeur de la mâchoire pour que la porte se ferme de façon étanche. Enlevez la pièce mobile de la serrure par desserrage des vis de fixation B (4 pcs). Lors de la nouvelle installation, fixez d'abord le boîtier de la pièce mobile sur la plaque inférieure. Ensuite, avant le serrage des vis, ajustez la pièce mobile à la bonne place. Enlevez la plaque inférieure du boîtier de la pièce mobile par desserrage des vis C (4 pcs). Le montage du boîtier de la pièce mobile se fait ensuite dans l'ordre inverse.

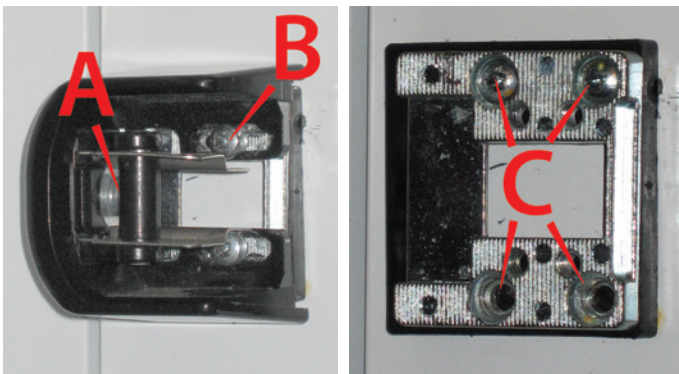
Démontage et nouvelle installation des charnières (suite de photos 15) :

Ouvrir la porte à 180° et la soutenir par ses angles inférieurs avant de desserrer les charnières. Desserrez les capuchons (D) des charnières. Les vis E (4 pcs), avec lesquelles la charnière est fixée au cadre de porte, se trouvent sous le capuchon.

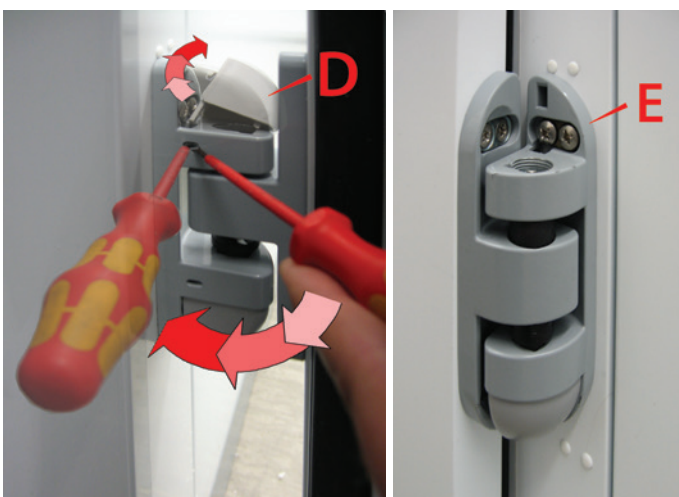
NE PAS ENLEVER LES CHARNIÈRES DE LA PORTE.

Le montage se fait dans l'ordre inverse. Ajuster latéralement la porte en face du cadre avant de resserrer les vis (E).

APRÈS LE MONTAGE, LE FONCTIONNEMENT DE LA SERRURE ET DU SYSTEME D'OUVERTURE DE SECOURS DOIT ÊTRE TESTÉ.

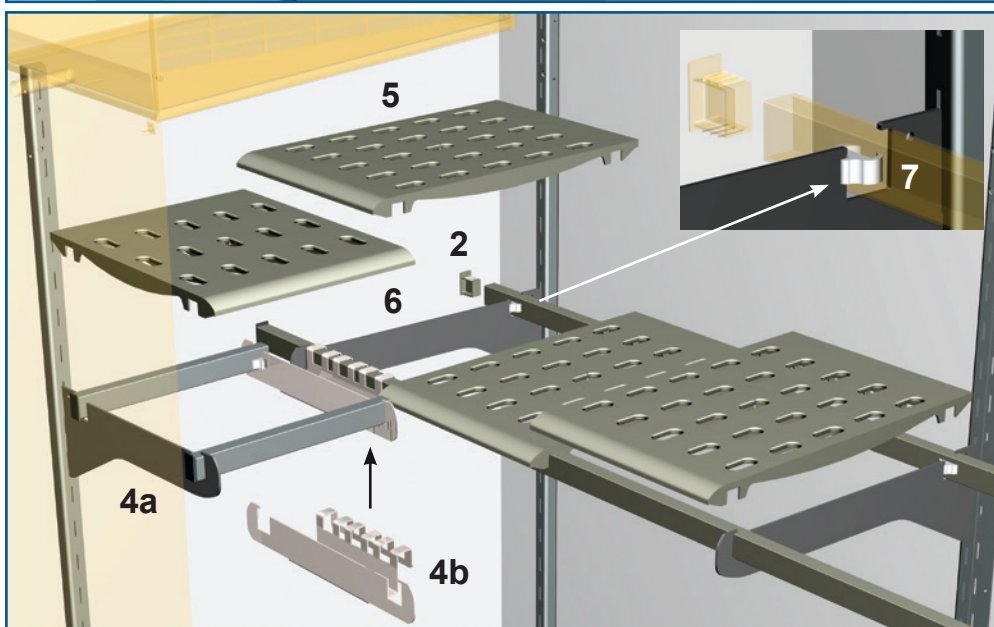
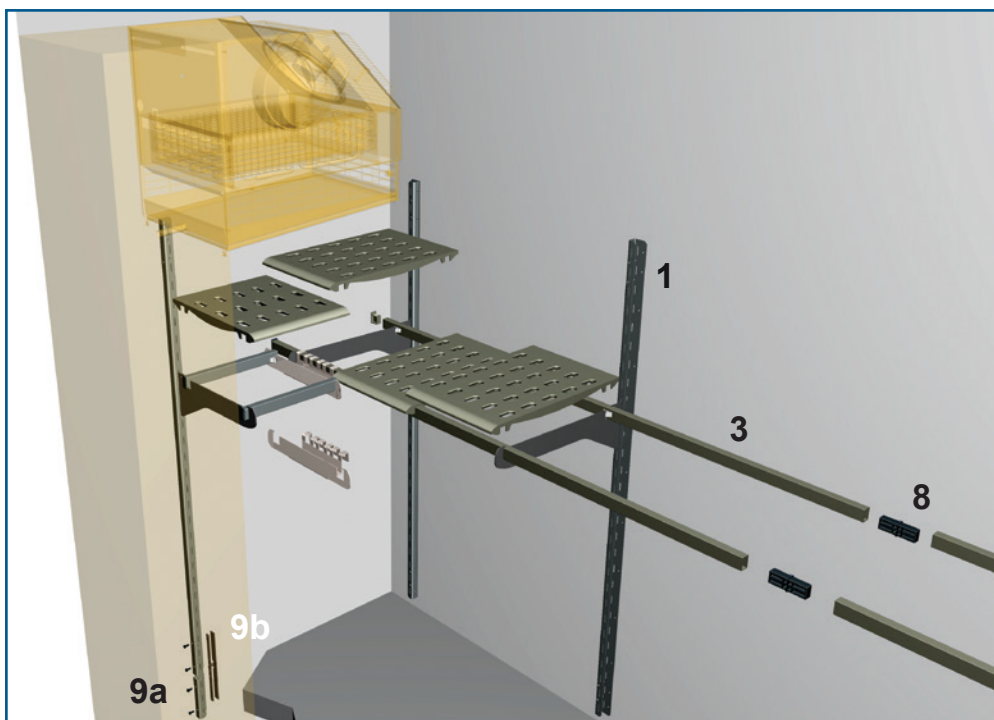


Série de photos 14. Montage des pièces mobiles de la serrure



Série de photos 15. Montage des charnières de porte

INSTALLATION DU SYSTÈME D'ÉTAGÈRES



- Les rails muraux (1) sont déjà montés en usine (exception pour les rails derrière l'unité de commande pour les cellules d'une largeur de 1200mm).
- Fixer la prolongation des rails de paroi (9A) avec les parties de liaison fournies (9B) et les vis M5 (attention : seulement pour les cellules d'une hauteur de 2400/2440mm).
- Presser les capuchons en PVC (2) dans les ouvertures des barres transversales. Ceux-ci empêcheront les étagères de glisser. Si la longueur de l'étagère est supérieure à 2m, les barres transversales sont liées par les capuchons en PVC (8).
- Insérer les consoles (4a) dans les rails muraux (1). La hauteur peut être choisie selon ses désirs. suspendre les barres transversales sur les consoles.
- Installer les consoles de prolongation (4B) (attention! seulement pour les cellules d'une profondeur de 1200mm).
- Vérifiez que la partie qui dépasse des capuchons en PVC est orientée vers le haut (2). La hauteur des étagères peut être choisie selon ses désirs pour chaque paroi (mesure de trame 50mm).
- Fixer les étagères (5) sur les barres transversales. Vérifiez que la partie arrondie se trouve sur le devant.

Attention : installez les étagères selon les descriptifs ci-joints.

- Aligner les étagères par déplacement latéral des barres transversales. Enlever ensuite la dernière étagère de la rangée (6) et fixer les arrêts en caoutchouc (7) comme ci-contre.

Attention : La charge maximale par étagère est de 100kg !

ENTREPOSAGE DE LA MARCHANDISE DANS UNE CELLULE FRIGORIFIQUE OU DE CONGÉLATION

Lors de l'entreposage de marchandises, spécialement dans les cellules de congélation, il faut veiller à ce qu'il y ait suffisamment d'espace entre chaque emballage pour la circulation d'air, c'est-à-dire qu'un espace d'air libre doit rester autour de chaque pièce. Les marchandises devraient être dans des emballages fermés répartis régulièrement sur les étagères, ceci pour éviter une surcharge.

RACCORDEMENT AU RÉSEAU

Avant de raccorder le groupe frigorifique au réseau électrique, il faut s'assurer que la tension est la même que celle figurant sur la plaquette signalétique. La prise de courant pour l'élément machine doit être équipée de son propre fusible de sécurité, c'est à dire qu'aucun autre consommateur de courant ne doit utiliser le même fusible de sécurité.

Le dimensionnement des fusibles de sécurité est le suivant :

C940, C950, C1240	10 A à action retardée
M940, M950, M1240, M1250	10 A à action retardée
F840, F850, F851, F1551	10 A à action retardée
F1140 230V 50 Hz	16 A à action retardée
F1541 400V 50 Hz	3 x 16 A à action retardée

Si le fond de la cellule est équipé de résistances de chauffage, un raccordement séparé au réseau doit être à disposition. En conformité avec la norme EN 61000-3-11, la valeur maximale de l'impédance du réseau Z_{max} est 0,27ohm (flicker test).

FONCTIONNEMENT

Les cellules frigorifiques et de congélation sont appropriées pour l'entreposage de marchandises réfrigérées ou congelées et ne peuvent donc pas être utilisées pour la congélation ou la réfrigération de produits alimentaires chauds. Chaque élément de machine est testé en usine et les températures peuvent être réglées comme suit:

Cellules frigorifiques	(C)	+2/+12 °C
Température moyenne	(M)	-2/+5 °C
Cellules de congélation	(F)	-22/-18 °C

Assurez-vous, avant la mise en service d'une cellule, que la température de consigne est bien atteinte. Si la température enregistrée n'est pas atteinte, consultez le paragraphe « Dysfonctionnements » de ces instructions avant de prendre contact avec le service après-vente. Une odeur désagréable peut se développer à l'intérieur de la cellule, provoquée par le produit de nettoyage et le silicone. Il est alors conseillé de laver la cellule avec un produit de nettoyage doux, adéquat, de sécher et ensuite d'aérer.

CONSIGNE DE TEMPÉRATURE

Les appareils sont pré-réglés en usine comme suit :

Chambres froides	(C)	+ 6°C (plage +4...+ 6 °C)
Congélateurs	(F)	-18°C (plage-18...-20 °C)

SYSTÈME RHDS

Nous recommandons l'utilisation de propylène glycol comme liquide de refroidissement pour les équipements au glycol. Assurez-vous de surveiller la quantité de solution dans le vase d'expansion. Assurez-vous de connecter le câble entre la machine et le condenseur extérieur séparé. Veuillez noter les instructions séparées.

AUCUN OBJET, (PAR EX. DES CARTONS ETC) NE DOIT ÊTRE ENTREPOSÉ SUR LA CELLULE.

AFIN D'ÉVITER UNE CORROSION PRÉMATURÉE DE L'ÉVAPORATEUR, LES PRODUITS VINAIGRÉS OU ACIDES (P.EX. CONCOMBRES, SAUCES À SALADE, CHOUROUTE etc) DOIVENT ÊTRE ENTREPOSÉS DANS DES RÉCIPIENTS SPÉCIAUX ÉTANCHES.

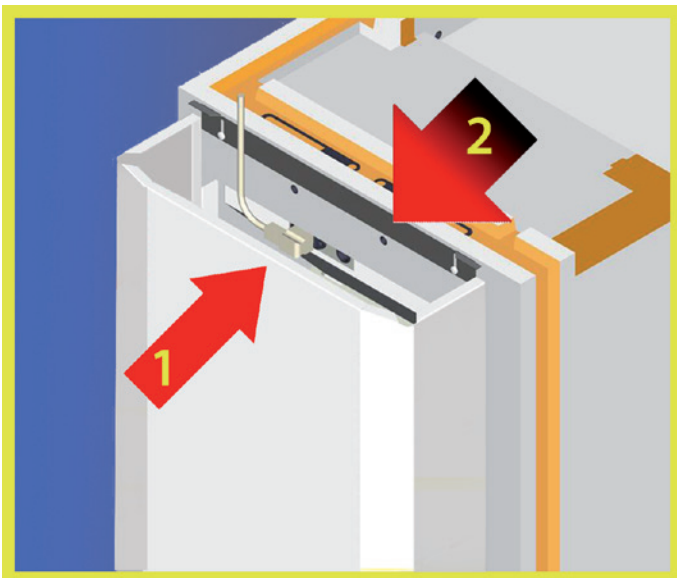


Photo 15.

ATTENTION!

LES TÔLES DE COUVERTURE ET L'UNITÉ DE COMMANDE NE DOIVENT JAMAIS ÊTRE ENLEVÉES SI LA FICHE N'A PAS ÉTÉ RETIRÉE DE LA PRISE OU SI LA SÉCURITÉ DU GROUPE OU LA SÉCURITÉ PRINCIPALE N'A PAS ÉTÉ DÉCONNECTÉE.








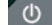
FONCTIONNEMENT

L'écran de commande situé en haut de l'appareil comprend : un thermomètre, un thermostat, une horloge de dégivrage combinée avec l'indicateur digital et un contact commutant libre de potentiel permettant de transmettre une alarme centrale à distance. Ce contact peut être raccordé en mode ouvert ou fermé. Il est aussi possible de se raccorder à un PC grâce à la prise data I/O et la fonction HACCP. Un système XWEB de surveillance de température et de contrôle (équipement supplémentaire) permet un enregistrement automatique des informations concernant la température et l'alarme. Avant le remplissage de l'armoire, il faut s'assurer que la température intérieure a bien atteint la valeur de consigne.



En fonctionnement normal, l'affichage digital indique la température intérieure du meuble. Le code 'dEF s'affiche lors des cycles de dégivrage automatiques. Il faut s'assurer que l'armoire ait atteint sa température de consigne avant de charger des produits.

Unité de commande








-  Modifier l'humidité de l'air dans l'armoire
-  Indication des différentes températures de sonde
-  Pour visualiser la température maximale enregistrée.
-  Pour visualiser la température minimale enregistrée.
-  En pressant durant 3 secondes, le dégivrage démarre.
-  Permet d'afficher et modifier la valeur de consigne; Si elle est pressée pendant 3 secondes lors de l'affichage de la température maximale ou minimale, la température concernée est effacée.
-  Commutateur d'éclairage.
-  Commutateur principal (ON/OFF).







Combinaison des touches

 +  Pour le verrouillage et le déverrouillage du clavier. Pressez les deux touches en même temps pendant plus de 3 secondes. Lorsque l'information "PoF" s'affiche, le clavier est verrouillé. On ne peut alors plus que visualiser la valeur de consigne ou la température maximale ou minimale enregistrée. L'éclairage fonctionne normalement. Pour déverrouiller le clavier, pressez les deux touches en même temps pendant plus de 3 s. L'information "Pon" s'affiche et le clavier est déverrouillé.

Signification des points lumineux situés sur les touches du clavier

TOUCHE	ETAT	FONCTION
	Lumière jaune s'enflamme	Faible humidité de l'air
	Lumière verte s'enflamme	Le dégivrage manuel est activé
	Lumière verte clignote	La valeur de consigne est affichée et peut être modifiée
	Lumière verte s'enflamme	L'éclairage est enclenché
	Lumière rouge s'enflamme	L'appareil est prêt à l'emploi ON/OFF

Signification des points lumineux


LED	ETAT	FONCTION
	MARCHE	Le compresseur est en fonction
	CLIGNOTANT	La phase anti-court cycles du compresseur est activée
	MARCHE	Le ventilateur fonctionne
	MARCHE	Le dégivrage est activé
	CLIGNOTANT	L'égouttement de l'évaporateur est en cours
	MARCHE	Signal d'ALARME
	MARCHE	Ventilateur de condenseur en marche



ATTENTION!






APRÈS LA MISE EN SERVICE, LES TEMPÉRATURES ENREGISTRÉES DOIVENT ÊTRE REMISES À ZÉRO.

Fonction Stand-by

En pressant la touche-  (ON/OFF) l'appareil affiche pendant 5 secondes "OFF" et la touche ON/OFF s'enclenche. Pendant l'état "OFF" tous les relais sont débranchés et les régulations sont arrêtées; au cas où un système de surveillance est raccordé, aucune information sur l'appareil ou les alarmes n'est enregistrée.

Attention: Pendant l'état ARRÊT, la touche est active. En pressant encore une fois sur la touche-  l'appareil s'enclenche à nouveau.


Réglage des températures

Après une pression brève de la touche  la température de consigne est affichée. La valeur peut être réglée par pression de la touche  ou  dans un laps de temps de 10 secondes. Pour enregistrer la nouvelle valeur de consigne, pressez encore une fois la touche  (la nouvelle valeur de consigne et LED de la touche  commence à clignoter) ou attendez 10 secondes.



Dégivrage

Le dégivrage se fait automatiquement 2 fois (modèles C) ou 4 fois (modèles M et F) par jour. Pendant la phase de dégivrage, DEF (defrost) apparaît sur le display.



Dégivrage supplémentaire

En cas de besoin, le dégivrage manuel peut être activé. Pressez la touche-  pendant plus de 2 secondes. Le dégivrage manuel annule le compteur de dégivrage, le prochain dégivrage automatique s'effectue ensuite normalement.


Affichage de la température minimale

Pressez brièvement sur la touche-  L'indication "Lo" apparaît et ensuite, la température minimale enregistrée. En pressant la touche-  ou après 5 secondes, l'affichage normal est rétabli.

Affichage de la température maximale

Pressez brièvement sur la touche-  L'indication "Hi" apparaît et ensuite, la température maximale enregistrée. En pressant la touche-  ou après 5 secondes, l'affichage normal est rétabli.


Remise à zéro des températures maximales et minimales enregistrées

Pour la remise à zéro des températures enregistrées, lorsque la température maximale ou minimale est affichée: Pressez la touche-  jusqu'à ce que l'inscription "rST" commence à clignoter.


ATTENTION!

LES DEUX TEMPÉRATURES ENREGISTRÉES DOIVENT ÊTRE REMISE À ZÉRO SÉPARÉMENT.

Humidité de l'air

Appuyez brièvement sur la touche  et le processus pour la réduction de l'humidité de l'air dans l'armoire commence. Durant le processus, le ventilateur d'évaporateur et le compresseur sont en marche en même temps. Par une pression répétée de la touche  l'armoire se remet en mode normal.

Indications des températures de sonde

Avec la touche () vous pouvez indiquer les températures des sondes utilisées. Par pression de la touche, le message Pb1 apparaît dans l'afficheur et ensuite la température des sondes. Par pression répétée de la touche, la température des sondes suivantes est indiquée. Après 15 secondes, la température actuelle intérieure de l'appareil apparaît à nouveau dans l'afficheur.

- Pb1** Sonde d'évaporation température de l'air dans l'évaporateur
- Pb2** Sonde de dégivrage, température à la surface de l'évaporateur (pas dans les armoires type C)
- Pb3** Sonde de condensation, température à la surface du condenseur
- Pb4** Sonde d'ambiance, indication de la température intérieure (optimale)

(si l'armoire est équipée d'une sonde Pb4, la température de cette sonde sera indiquée dans l'afficheur du régulateur des postes froid).

SIGNAUX D'ALARME

ALARME CAUSE

"HA" UNE TEMPÉRATURE TROP ÉLEVÉE

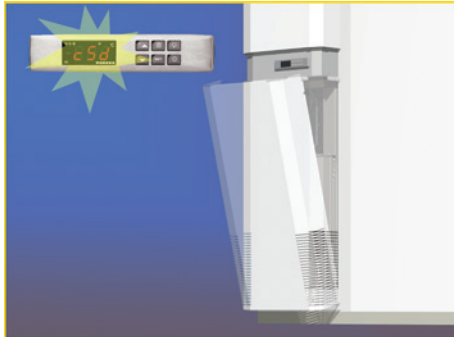
Contrôlez que les marchandises stockées ont la bonne température et que la porte est fermée. Une prise en glace subite de l'évaporateur peut aussi déclencher l'alarme. Dans ce cas, il faut activer un dégivrage supplémentaire

"LA" UNE TEMPÉRATURE TROP BASSE

Contrôlez que les marchandises stockées ont la bonne température. Si cela ne suffit pas, veuillez quitter l'alarme et contacter immédiatement un service après-vente mandaté. Les alarmes températures "HA" et "LA" s'arrêtent automatiquement, dès que la température du thermostat a atteint une valeur normale.



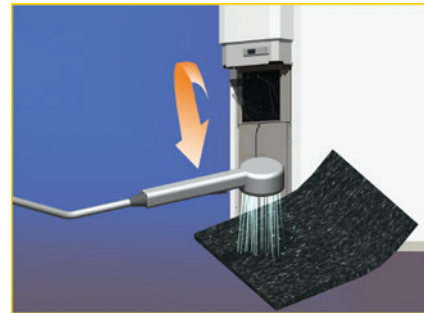
EN CAS DE DÉCLANCHÉMENT D'UNE ALARME, LE SIGNAL SONORE PEUT ÊTRE DÉACTIVÉ EN PRESSANT N'IMPORTE QUELLE TOUCHE.



“cSd”

ALARME CONDENSEUR

Nettoyez le condenseur et le filtre. Pour le nettoyage du filtre, l'appareil doit être coupé à l'interrupteur principal et la fiche doit être enlevée de la prise. Ensuite, enlevez les grilles de ventilation et le filtre. Rincez le filtre. Veuillez également contrôler que la circulation d'air du condenseur n'est pas entravée.



“P1”

ERREUR CAPTEUR DU THERMOSTAT *

“P2”

ERREUR CAPTEUR DE L'ÉVAPORATEUR *
(pas dans les cellules type C)

“P3”

ERREUR CAPTEUR DU CONDENSEUR *

L'indication d'alarme est affichée jusqu'à ce que l'état d'alarme ait été supprimé. Toutes les informations d'alarme sont affichées en alternance avec la température ambiante, sauf l'indication “P1” qui clignote.

“P4”

FONCTIONNEMENT DES SONDES ADDITIONNELLES*

“EE”

ERREUR DE DONNÉES OU D'ENREGISTREMENTS *

Pour quitter l'alarme “EE” et rétablir le fonctionnement normal, pressez n'importe quelle touche. L'indication “rSt” s'affiche pendant env. 3 secondes.

L'indication d'alarme est affichée jusqu'à ce que l'état d'alarme ait été supprimé. Toutes les informations d'alarme sont affichées en alternance avec la température ambiante, sauf l'indication “P1” qui clignote.

* L'appareil fonctionne en mode «provisoire». Quittez l'alarme et contactez de suite le service après-vente de votre revendeur. Contrôlez les raccordements avant d'échanger les sondes.

MODÈLES PRÊTS POUR LE RACCORDEMENT À L'USINE CENTRALE (CC)

Selon la directive sur les machines 2006/42/CE, les unités de refroidissement et les armoires prêtes pour l'installation centrale sont classées comme des produits semi-finis, pour lesquels l'entreprise qui installe les machines de réfrigération à distance ou la connexion à une installation centrale est responsable de l'achèvement des machines. Dans ce cas, l'installateur de la machinerie frigorifique qui fait fonctionner le l'équipement est classé comme fabricant.

Le sens de la directive est que le fabricant est responsable et obligé de placer la machine sur le marché et, à ce titre, doit procéder au marquage CE du machine complète, l'entretien du fonctionnement, le service et d'autres instructions ainsi que les dossiers de construction techniques et les tests et réglages de la machine. Pour plus d'informations, consultez notre déclaration de constitution distincte.

ENTRETIEN

NE PAS UTILISER DE PRODUITS DE NETTOYAGE CONTENANT DU CHLORE, SOLVANTS OU DES PARTICULES QUI PEUVENT GRIFFÉS. NE PAS UTILISER DE COUTEAU OU D'OBJET POINTU.

AVANT L'UTILISATION D'UN PRODUIT NETTOYANT OU DÉSINFECTANT, LISEZ LA DESCRIPTION DU PRODUIT POUR SAVOIR SI SON UTILISATION EST APPROPRIÉE. ÉVITEZ LES PROJECTIONS SUR LES PARTIES COMME LA RÉGULATION FRIGORIFIQUE OU LES CHARNIÈRES DE PORTE. AVANT LA MISE EN SERVICE, SÉCHER ET AÉRER L'APPAREIL.

Cellules avec sol standard:

Les cellules de réfrigération et congélation devraient être dégivrées et nettoyées 2 à 3 fois par an. Utilisez un chiffon humide et un produit nettoyant doux. N'utilisez en aucun cas un produit de nettoyage à récurer ou contenant du chlore. Après le nettoyage, séchez les surfaces avec un chiffon. Ne pas nettoyer les cellules de réfrigération et congélation avec un appareil de nettoyage à haute pression ou l'eau courante.

Nous recommandons de faire contrôler l'appareil au moins 1x par an par un technicien du froid qualifié. Un entretien régulier garantit une plus longue durée de vie de vos appareils ainsi qu'une consommation électrique moindre. Le filtre du condenseur devrait être nettoyé 1x par mois selon le besoin et le degré de salissure.

Cellules sans sol:

Nettoyez les cellules sans sol comme mentionné ci-dessus. Le sol peut être nettoyé à l'eau courante. En aucun cas, un produit de nettoyage à récurer ou contenant du chlore ne doit être utilisé.

Installation de toutes les parties enlevées et mise sous tension de l'appareil.

Avant de remplir l'appareil, contrôler que la température intérieure a atteint la bonne valeur.

DYSFONCTIONNEMENTS

Si la température de consigne n'est pas atteinte, veuillez contrôler:

- que l'électricité n'est pas coupée.
- que le dégivrage n'est pas en fonction et que "dEF" ne s'affiche pas
- que la cellule n'est pas surchargée.
- que personne n'essaye d'enregistrer une température plus basse que celle indiquée par le fabricant.
- qu'il n'y ait pas de prise en glace de l'évaporateur. Dans ce cas, il est nécessaire de procéder à un dégivrage complet. Pour enclencher un dégivrage supplémentaire, voir le point 4.
- que le signal "CSD" de la circulation d'air du condenseur n'est pas allumé. Si oui, veuillez procéder selon point 6/CLN.
- que la température ambiante n'est pas trop chaude ou trop froide.
- que l'appareil n'est pas en attente

Si après contrôle de la liste ci-dessus les dysfonctionnements persistent, il faut transférer les marchandises stockées dans un autre frigo afin de les protéger d'une détérioration et prendre contact avec votre revendeur ou une entreprise spécialisée dans le froid.

ELIMINATION DE L'APPAREIL

L'appareil doit être éliminé conformément aux dispositions d'éliminations en vigueur dans chaque pays.

GARANTIE

Vérifiez la période de garantie avec votre revendeur.

La garantie ne couvre pas les défauts résultants des points suivants :

- Transport
- Négligence
- En cas de non respect des instructions d'emploi ou une utilisation et maintenance non appropriée
- En cas de modification ou réparation de l'appareil par une entreprise non autorisée
- En cas de pose de pièces non testées et non fournies par le fabricant.

De plus, la garantie ne couvre pas les défauts qui :

- Sont insignifiants pour le fonctionnement de l'appareil comme les éraflures ou bosses intervenues lors du déballage et l'installation de l'appareil.

Le fabricant ou le revendeur ne peut à aucun moment et en aucun cas être tenu responsable des dégâts ou pertes sur les marchandises.

Conditions à remplir pour la prise en charge par la garantie fabricant:

- Pour la prise en charge par la garantie fabricant, le propriétaire/utilisateur doit communiquer le modèle et le n° de série de l'appareil défectueux.

PENDANT LA PÉRIODE DE GARANTIE

En supplément à la garantie fabricant, un contrat de garantie étendu peut être conclu avec votre revendeur sous certaines circonstances comprenant également les temps de travail et les frais de déplacement. Merci de vous adresser directement à votre revendeur.

Pour tous travaux de garantie, le revendeur ou son service après-vente aura besoin du modèle et du n° de série de l'appareil qui est inscrit sur une plaque signalétique. La plaque signalétique est située, selon le type d'appareil, soit sur la face intérieure gauche avant de l'appareil ou derrière le tiroir supérieur gauche.

SPIS TREŚCI

DOSTAWA.....	117
LOKALIZACJA (WENTYLACJA).....	117
MONTAŻ.....	118
KOMORA Z PODŁOGĄ.....	118
OBCIĄŻENIE PODŁOGI.....	118
OGRZEWANA PODŁOGA.....	118
KOMORY BEZ PODŁOGI (WERSJA – SRC).....	120
INSTALACJA WTYCZKI DO ZASIALNIA GRZAŁKI.....	121
INSTALACJA LAMPY OSWIETLENIA KOMORY.....	121
INSTALACJA PANELU STEROWANIA.....	122
ZMIANA USTAWINIA DRZWI PRAWA/LEWA STRONA.....	122
MONTAŻ SYSTEMU PÓLEK.....	123
ROZMIESZCZENIE TOWARÓW W CHŁODNI/MROŻNI.....	124
POŁĄCZENIA ELEKTRYCZNE.....	124
UŻYTKOWANIE.....	124
RHDS - SYSTEM UKŁAD POŚREDNI/ODZYSK CIEPŁA.....	124
OBSŁUGA STEROWNIKA ELEKTRONICZNEGO.....	125
KLAWIATURA.....	125
BLOKOWANIE I ODBLOKOWYWANIE KLAWIATURY.....	125
FUNKCJA KLUCZA ŚWIATŁA ŚWIATEŁ.....	125
FUNKCJA SYGNALIZATORÓW WYŚWIETLANIA.....	125
TRYB CZUWANIA.....	126
ZMIANA ZADANEJ TEMPERATURY.....	126
ROZMRAŻANIE.....	126
ROZMRAŻANIE RECZNE.....	126
SPRAWDZANIE MINIMALNEJ TEMPERATURY.....	126
SPRAWDZANIE MAKSYMALNEJ TEMPERATURY.....	126
RESETOWANIE MAKSYMALNEJ I MINIMALNEJ TEMPERATURY.....	126
ZAREJESTROWANEJ.....	126
KONTROLA WILGOTNOŚCI.....	127
KONTROLA TEMPERATURY POSZCZEGÓLNYCH CZUJNIKÓW.....	127
SYGNAŁY ALARMOWE.....	127
CENTRAL PLANT CONNECTION READY MODELS (CC).....	129
KONSERWACJA.....	129
USTERKI EKSPLOATACYJNE.....	129
USUWANIE ZUŻYTEGO SPRZETU.....	129
GWARANCJA.....	129

Niniejsze wytyczne obowiązują od 2020 r. i dotyczą prefabrykowanych komór chłodniczych i mroźniczych MCR w produkcji.

Zachowaj ostrożność podczas serwisowania lub recyklingu! Szczegółowe informacje na temat stosowanego czynnika chłodniczego znajdują się na tabliczce znamionowej. R744 i R290 są naturalnymi i przyjaznymi dla środowiska czynnikami chłodniczymi. Ze starszymi czynnikami chłodniczymi należy postępować zgodnie z przewidzianymi dla nich instrukcjami.

Bardzo ważnym jest aby starannie zapoznać się z instrukcją instalacji i obsługi przed rozpoczęciem uruchamiania urządzenia po raz pierwszy.

Również prosimy zachować tą instrukcję w bezpiecznym miejscu w razie potrzeby ponownego użycia lub dla innego użytkownika.

Segmentowe chłodnie i zamrażarki są wytwarzane na składowanie towarów chłodzonych i mrożonych. Nie są one przeznaczone do zamrażania lub chłodzenia gorących produktów spożywczych lub innych elementów.

W niniejszej instrukcji obsługi, miary zostały przedstawione w odniesieniu do instalacji i dziennego wykorzystania produktu. Coroczny przegląd i naprawy muszą być wykonywane przez autoryzowaną firmę serwisową. Nie wolno usuwać żadnej pokrywy z urządzenia, poza dolnym panelem (str. 12) i osłonką lampki (str. 13). Wszystkie pokrywy produktu muszą zostać właściwie zamocowane w odpowiednim miejscu zanim urządzenie zostanie włączone.

Postępowanie zgodnie z instrukcją obsługi może poprawić wydajność produktu oraz zmniejszyć ryzyko uszkodzenia sprzętu.

Uwaga! Ważne jest, aby regularnie serwisować urządzenie.

Warunki gwarancji znajdziesz na stronie 129.

DOSTAWA

Sprawdź, czy masz poprawną liczbę opakowań, jak wymienione w nocie wysyłki. Choć zostały zachowane wszystkie środki ostrożności i wybraliśmy materiał do pakowania najlepszy z dostępnych, mogą zaistnieć usterki powstałe w wyniku transportu. Należy podpisać dowód odbioru załączając informacje o "towarze uszkodzonym" niezwłocznie powiadomić dostawcę na piśmie w ciągu 5 dni. Jednostka chłodząca (po lewej stronie na rysunku 1) NIE może znajdować się w pozycji poziomej. Instrukcja otwierania opakowania z elementami (na środku rys. 1) rys. 2 i 3.

GWARANCJA PRODUCENTA NIE OBEJMUJE SZKOD SPOWODOWANYCH PRZEZ TRANSPORT!

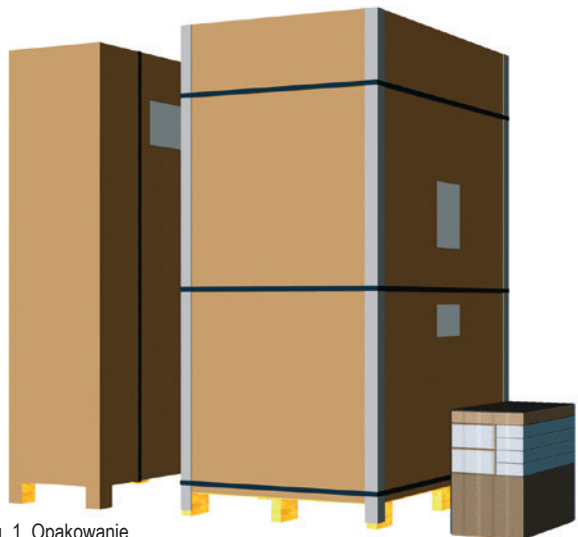
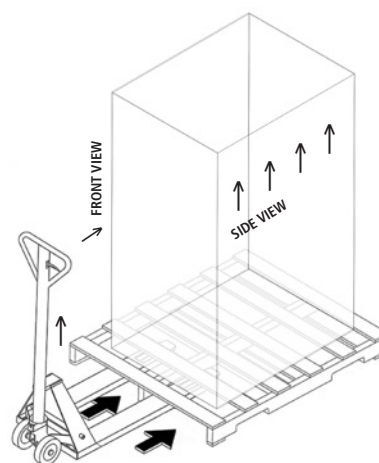


Fig. 1. Opakowanie



wsze rozpakuj
onowej

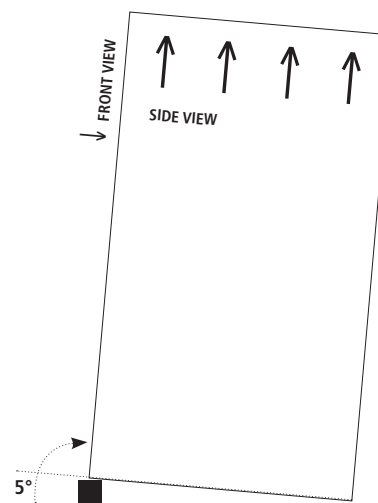


Fig. 3. Przechylić opakowanie przed otwarciem. Użyj wsparcia. Podnieś do 10 cm.

LOKALIZACJA (WENTYLACJA)

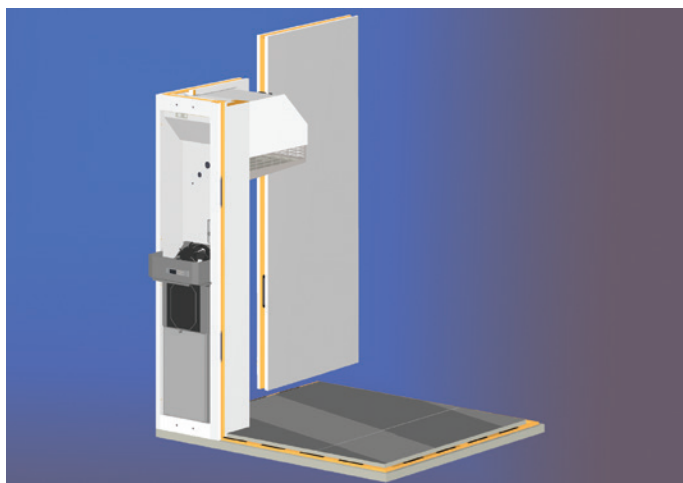
Przed ustawieniem komory należy się upewnić, że wentylacja w obszarze, gdzie komora ma być umiejscowiona, jest wystarczająca. W czasie użytku komora będzie emitować ładunek ciepła na danym obszarze od 1 – 2,1 kW na godzinę podczas uruchamiania. To ciepło musi być usunięte z obszaru, z wykorzystaniem wentylacji. Jeżeli jest to niewykonalne, zapytaj Twojego dostawcę o możliwości korzystania z naszych systemów odprowadzania ciepła.

Systemy chłodnicze zaprojektowano do działania w sposób zadowalający, w temperaturze pomiędzy + 5 i 32 stopni Celsjusza. Upewnij się, że powierzchnia, na której komora zostanie ustawiona jest wypoziomowana. Wymóg, do którego kategorię należy się zastosować to max +/-3 mm/m. Zalecane jest pozostawienie 50 mm przerwy między pomieszczeniem chłodniczym a otaczającą ją konstrukcją budynku w celu swobodnego obiegu powietrza.

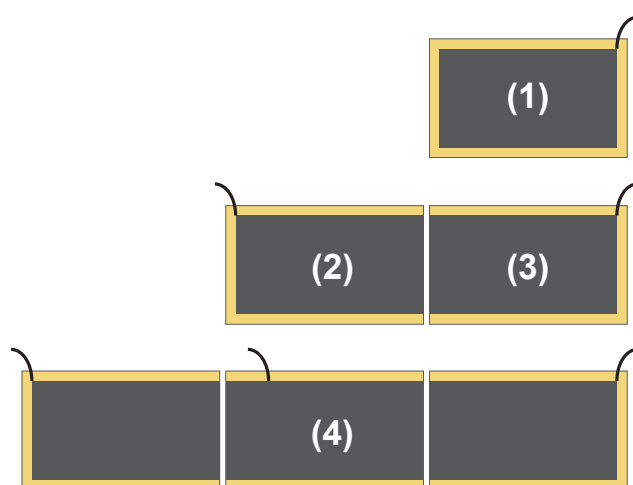
Pomieszczenie mroźni jest wyposażone w ogrzewanie podłogowe, które działa jak bariera zimna, zapobiegając powstawaniu kondensacji pod podłogą mroźni. Jednakże konstrukcje znajdujące się poniżej miejsca instalacji muszą być wykonane w taki sposób, aby nie zamrzły i/lub nie uległy uszkodzeniu w wyniku działania wilgoci. W razie potrzeby chłodnie można zamontować np. na słupach (min. 30 mm).



Pic.4. Łczenie



Pic.5. instalacja agr. chłodniczego



Każdy element konstrukcji podłogi posiada własny kabel grzejny oraz kabel zasilający. Zarówno panel podłogowy (1) jak i panele podłogowe zewnętrzne (2) i (3) posiadają punkt podłączenia w pobliżu narożnika. W przypadku panelu podłogowego pośredniego (4) punkt podłączenia znajduje się w miejscu połączenia z panelem ściennym.

MONTAŻ

Montaż rozpocząć od przeniesienia opakowań jak najbliżej miejsca docelowego. Do otwierania opakowań należy używać odpowiednich narzędzi. Upewnić się, że powierzchnia przeznaczona pod instalację jest równa i skorygować wszelkie ewentualne nierówności. Przed rozpoczęciem montażu należy zapoznać się z instrukcją obsługi blokady elementu. Za pomocą dołączonego klucza imbusowego obrócić pokrętkę blokady na zewnątrz i z powrotem (Rysunek 4). Należy zwrócić uwagę na podwójną funkcję: zamek jest dokręcany dopiero w końcowej fazie. Przywrócić pokrętkę do pierwotnej pozycji.

Uszczelnić połączenie pomiędzy prefabrykowaną podłogą komory chłodniczej a podłogą w miejscu montażu za pomocą silikonowego uszczelniacza. Zapobiega to gromadzeniu się nadmiaru wilgoci szew. Podobnie, dobrym pomysłem jest zaizolowanie części cokołu w bezpodłogowym w pokojach. Pamiętaj, że podłoga w miejscu instalacji musi być odpowiednia mocny do przenoszenia obciążenia pomieszczenia i przechowywanych tam produktów bez skręcania.

Po montażu zaleca się ułożenie przy użyciu masy szpachlowej listew przypodłogowych wzdłuż krawędzi podłogi pomieszczenia.

ŁĄCZENIE I USZCZELNIANIE

Uwaga! Przed montażem zewnętrzne połączenie punktów elementów jest uszczelniane silikonem, który tworzy barierę dla pary wodnej (rys. 4). W razie potrzeby, po zamontowaniu elementów, można również nałożyć silikon na zewnętrzne szwy elementów. Ze względów higienicznych należy uszczelnić spoiny pomiędzy wewnętrznymi elementami ściennymi i podłogowymi. Dach nie jest uszczelniany od wewnątrz. Pamiętać, aby podczas pracy z silikonem nosić środki ochrony indywidualnej.

KOMORA Z PODŁOGĄ

Zamontuj element lub elementy podłogowe, dokręć zamki i sprawdź że boki podłogi są w jednej linii. Sprawdzać czy podłoga elementu jest pozioma, za ewentualne błędy należy poprawić przed elementami ściennymi instalacja. Zszyj element(y) podłogowe za pomocą dołączonego silikonu jak wspomniano powyżej.

Obciążenie podłogi

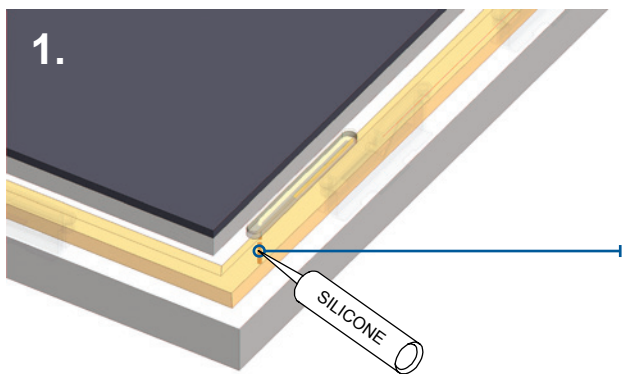
Standardowa podłoga w komorach jest przystosowana do obciążeń max. 40 kN/m². W przypadku używania wózków w komorze max. obciążenie przy kółkach fi 40 mm wynosi 1,0 kN. Wzmocniona podłoga ma wymiar 45 kN / m² dla równomiernego maksymalnego obciążenia. Obciążenie punktowe dla koła Ø40 obciążenie 1,5 kN i 2,0 kN dla kół o średnicy powyżej 50.)

Ogrzewana podłoga

Panele podłogowe komór mroźniczych mogą być zamawiane z ogrzewaniem podłogowym w celu zapobiegania przemarzaniu do podłoża.

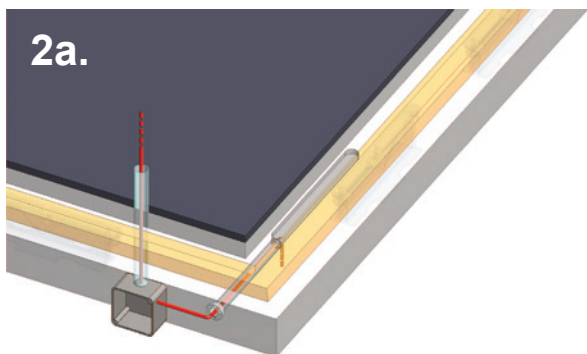
Ogrzewanie podłogowe powinno zawsze posiadać niezależne zasilanie elektryczne. Podłączenie ogrzewania jest traktowane jak prace elektryczne i powinny być wykoane zgodnie z obowiązującymi przepisami i normami. Nie należy podłączać grzałek podłogi do zasilania agregatu chłodniczego ale do osobnego zasilania zabezpieczeniem prądowym max. 30mA.

Przed oraz po zakończeniu instalacji należy sprawdzić stan kabli grzejnych poprzez pomiar oporności pomiędzy zasilaniem i uziemieniem oraz oporność grzałki. Wartości oporności widoczne są na kablach połączeniowych. Zasilanie kabli grzejnych 230V.

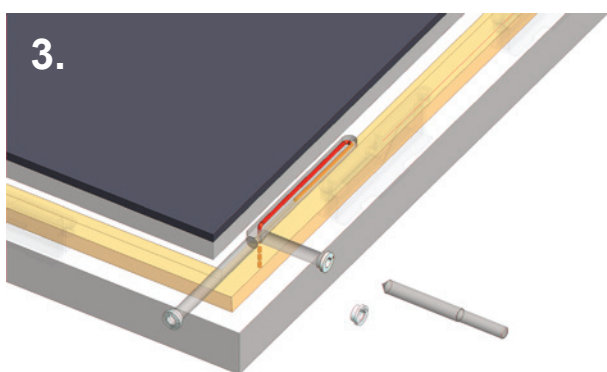
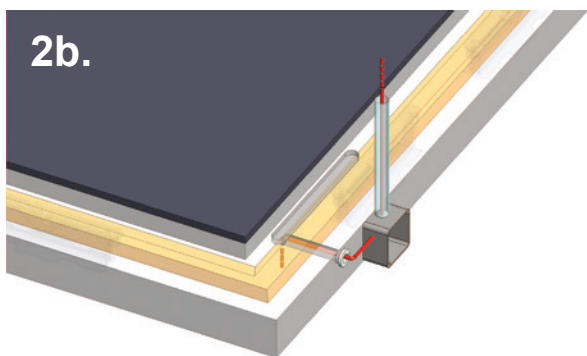


Zakończenie kabla zostało umieszczone w zagłębieniu pianki izolacyjnej. Kabel należy wyciągać ostrożnie.

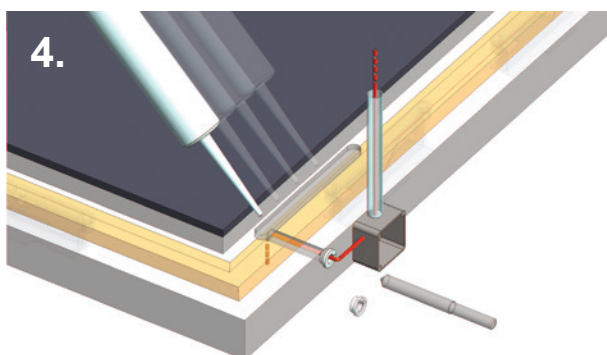
UWAGA!! Przed przystąpieniem do montażu elementu ściennego należy nałożyć silikon na szwy.



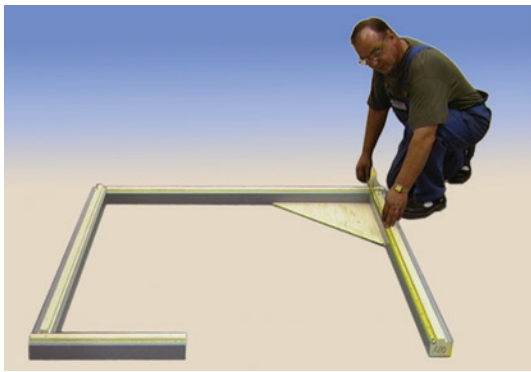
Kabel grzejny może być podłączony z dowolnej strony w pobliżu narożnika. Należy użyć certyfikowanej puszkii połączeniowej i komponentów, które spełniają wymagania lokalnych norm i przepisów.



Aby umieścić przewód, należy wywiercić otwór o średnicy $\varnothing 13$ mm. Umieść załączoną tulejkę ścienną w otworze.



Wypełnij zagłębienie silikonem w celu uszczelnienia połączenia.



zdj. 6 Instalacja cokołu



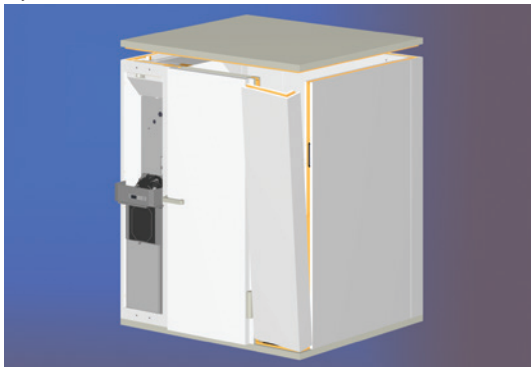
zdj. 7 Instalacja kontowników



zdj. 8 L-wspornik



zdj. 9 Monta elementów ścian



zdj. 10 monta elementów narożnych i dachu



zdj. 11 Instalacja drzwi oraz wewn trznej klamki bezpiecze stwa

KOMORY BEZ PODŁOGI (WERSJA – SRC)

Podczas instalowania bezpodłogowej chłodni, upewnij się, że narożniki są ułożone pod kątem 90 stopni.

Podczas montażu cokołu użyj dużego prostokąta i sprawdź wymiary krzyża, aby rogi były pod odpowiednim kątem. Jeśli miejsce instalacji jest niewygodne, użyj elementu dachu jako modelu. Dokręć blokady elementów, narysuj kontur na podłodze i umieść części cokołu zgodnie z oznaczeniami. Zamontuj cokół za pomocą dostarczonych wsporników. Zobacz tabelę cokołu na końcu instrukcji, aby uzyskać bardziej szczegółowe instrukcje.

- Umieść dwie najdłuższe cokoły na podłodze. Upewnij się, że podłoga jest poziom, niektóre opakowania można umieścić pod sekcjami cokołu, aby utrzymać poziom przy użyciu kąta 90 ° zapewnij, że rogi są prawdziwe.
- Zapewniono układ pozostałych sekcji cokołu, po raz kolejny zapewniając, że rogi są na prawdziwe kąty 90° (rys.6). Sprawdź, czy wymiary zewnętrzne będą pasować do pomieszczenia zmontowane. Wywierć otwory przez cokół w podłodze i zabezpiecz mocowaniami pod warunkiem, że. UWAGA: Pozostaw 4 mocowania do wsporników ościeżnicy.
- Zamocowane kątowniki narożne (rys. 7) za pomocą dostarczonych śrub.
- Po wzniesieniu chłodni zgodnie ze zwykłymi wytycznymi podanymi wcześniej, osłony ze stali nierdzewnej można przymocować za pomocą mocowań przewidzianych do zakrycia końców cokołu przy wejściu do drzwi, krótszy kołnierz powinien znajdować się z przodu (rys. 8). Wypełnij wszelkie luki przezroczystym mastyksem silikonowym. Wsporniki „L” ze stali nierdzewnej można przymocować wewnątrz drzwi do podłogi i ramy, aby wzmocnić ramę podczas korzystania z wózków.

MONTAŻ NA ŚCIANIE I SUFITIE

Ogromny wybór oferowanych pomieszczeń dyktuje dużą liczbę różnych szerokości paneli i rozmiarów narożników. Ważne jest, aby dokładnie przestudiować plan, rysując szczegółowy układ paneli. Zwróć szczególną uwagę na montaż elementów narożnych, ponieważ rozmieszczenie prowadnic półki w elementach narożnych może się różnić w zależności od planu półki. Należy ich zawsze przestrzegać.

Podczas montażu paneli ściennych zwróć uwagę na:

- Element bębinka camlock wykorzystuje mechanizm mimośrodowy do dokręcania elementy ściśle ze sobą. Nie dokręcaj całkowicie podłogi/ściany i ściany/element ścienny Blokuje się, aż dach znajdzie się na swoim miejscu. Ułatwia to instalację elementów. Pamiętaj o ostatecznym dokręceniu! UWAGA! Jeśli zapadka zamka elementu nie dochodzi do odpowiednika, otworzyć zamek całkowicie przed dokręceniem, a mimośród powróci do swojej początkowej pozycji.
- Rozpocznij montaż ścian od elementu maszyny. Zapieczętuj łączenia elementów w całej fazie montażu.
- Przed ostatecznym dokręceniem krzywki panelu ściennego i montażem dachu, upewnij się, że blaty są wypoziomowane.
- Podczas montażu płata drzwiowego należy przymocować klamkę do drzwi, wkręcając otwieracz odryglowania awaryjnego do mechanizmu zamka przez płat drzwiowy od wewnątrz. Należy uważać, aby nie przeciąć wewnętrznego zwalnicza w uchwycie. Zamocuj pokrywę pokrywy awaryjnego otwierania za pomocą dostarczonej śruby.

ZAWSZE SPRAWDŹ ZADOWOLONE FUNKCJONOWANIE SYTUACJI AWARYJNYCH WYDANIE WEWNĘTRZNE!

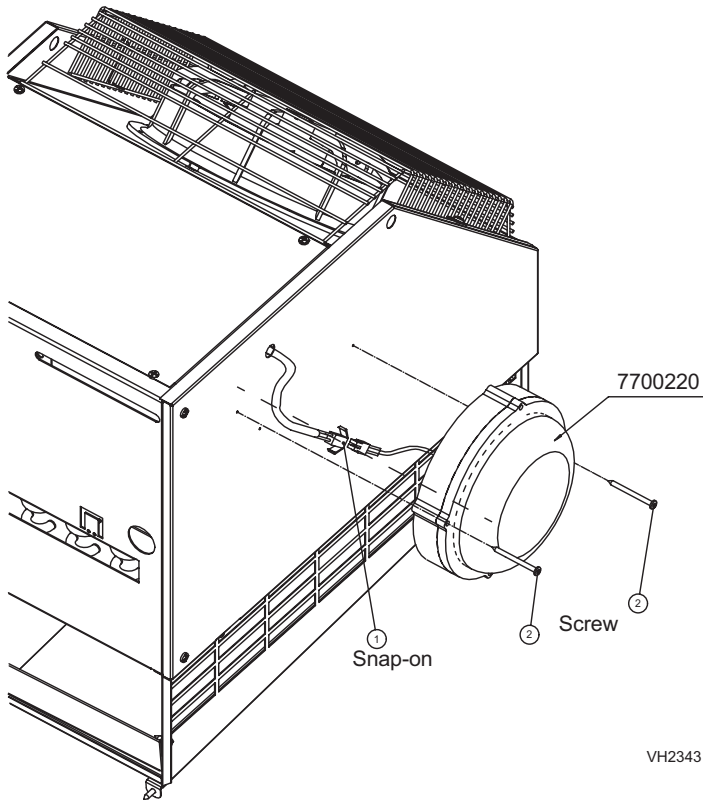
- Przed zamontowaniem paneli dachowych upewnij się, że kabel zasilający do zespołu maszynowego jest na zewnątrz.
- Jednocześnie panele dachowe można następnie podnieść na miejsce i dokręcić zamki. Jeśli dach jest podzielony na sekcje, unieś wszystkie panele dachowe na miejsce od tyłu do przodu lub obok siebie i dokręć sekcje dachu razem, wtedy można również dokręcić blokadę dachu do panelu ściennego. Wszystkie zamki powinny być teraz całkowicie dokręcone, a białe zaślepki można teraz założyć na wszystkie otwory.



Photo 12.



Pic. 13. Zabezpieczenie wtyczki



Pic. 14

WYKOŃCZENIE POKÓJ BEZ PODŁOGI

Przymocuj płyty mocujące agregatu za pomocą wkrętów \varnothing 3.2 mm.

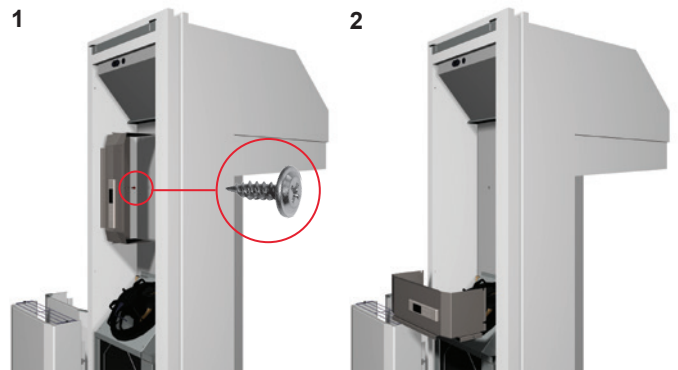
WYKOŃCZENIE DRZWI

W komorach typu mroźnia framuga drzwi jest wyposażona w grzałkę. Zasilanie doprowadza się przez podłączenie wtyczki do gniazda umiejscowionego od wewnętrznej strony framugi drzwi. Można użyć niewielkiej ilości silikonu aby zabezpieczyć gniazdko przed wilgocią. Zainstaluj zabezpieczenie wtyczki jak na zdj. 13.

INSTALACJA LAMPY OSWIETLENIA KOMORY

PIC. 14

INSTALACJA PANELU STEROWANIA



Usuń oprawę panelu sterowania ze ściany(1). Zainstaluj panel w pozycji operacyjnej (2).

ZMIANA USTAWINIA DRZWI PRAWA/LEWA STRONA

Futryna drzwi ma fabrycznie wywiercone otwory dla wszystkich niezbędnych śrub, umożliwiających zmianę zawiasów w razie potrzeby. Po zamontowaniu zawiasów proszę zabezpieczyć pozostałe otwory załączonymi zatyczkami (pakowane w zestawie akcesoriów).

Instalacja duplikatu zamka (zdj. Seria 15):

Poluzuj śruby A. Proszę nie usuwać ich. Odłącz bolec montażowy. Podczas ponownego montażu prosimy najpierw dopasować głębokość bolca przed dokręcaniem śruby, aby zapewnić prawidłowe funkcjonowanie zamka. Odinstaluj części licznika blokady, usuwając śruby B (4 szt.). Podczas ponownego montażu, przed dokręceniem śrub, wyreguluj ustawienie zamka. Odinstaluj podstawy, usuwając śruby C. Aby ponownie połączyć działał w odwrotnej kolejności.

Instalacja zawiasów (zdj. Seria 16):

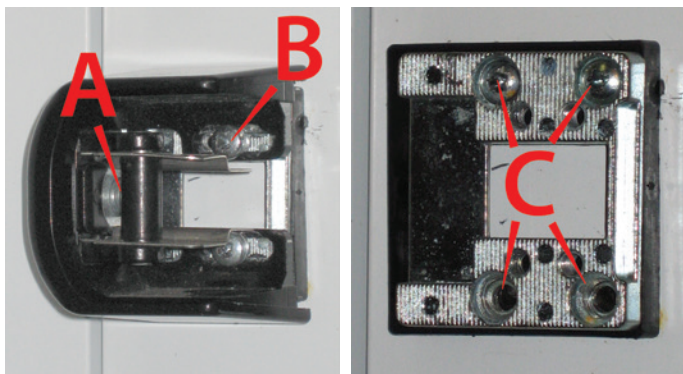
Otwórz drzwi całkowicie (180°) i umieść podpory w ramach przednich kątów, aby uniknąć uszkodzenia drzwi.

Usuń pokrywy płytki zawiasów D (2 zdj/zawias) używając śrubokręta. Pod pokrywa są śruby E (4 zdj/zawias). Usuwając je można odinstalować zawiasy od ramki..

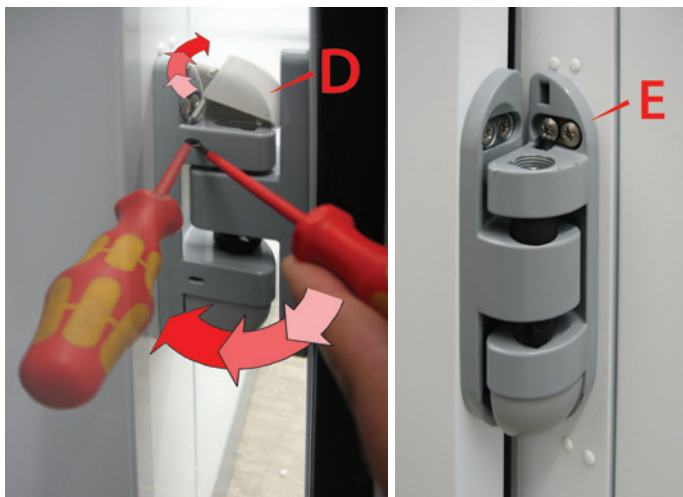
NIE USUWAJ ZAWIASÓW ZAMONTOWANYCH DO DRZWI

Aby ponownie połączyć zawiasy działał w odwrotnej kolejności. Przed dokręceniem śrub E, należy się upewnić, skrzydło drzwi jest poprawnie umieszczone w środkowej części futryny

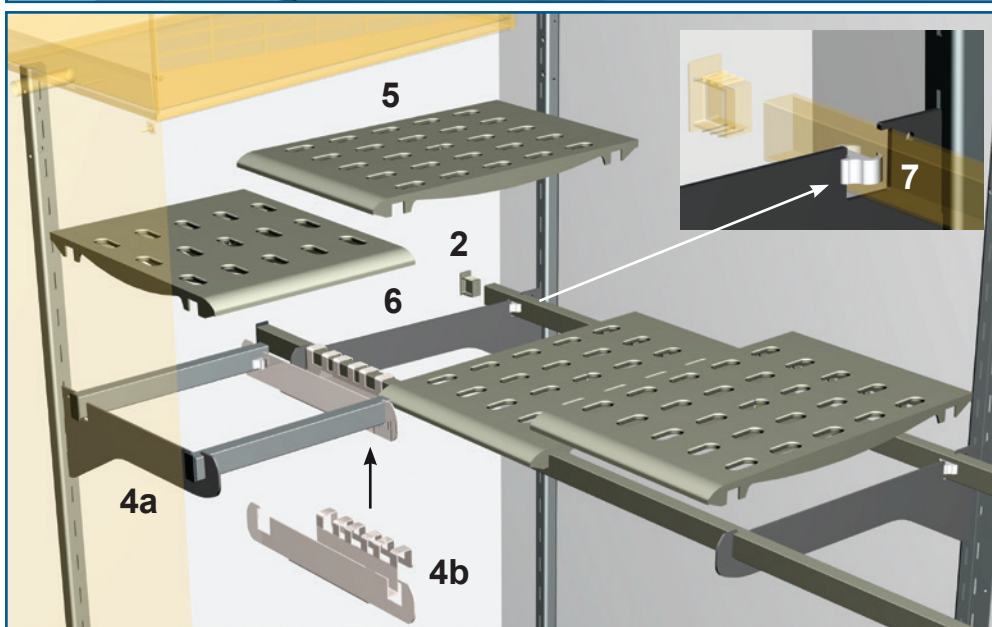
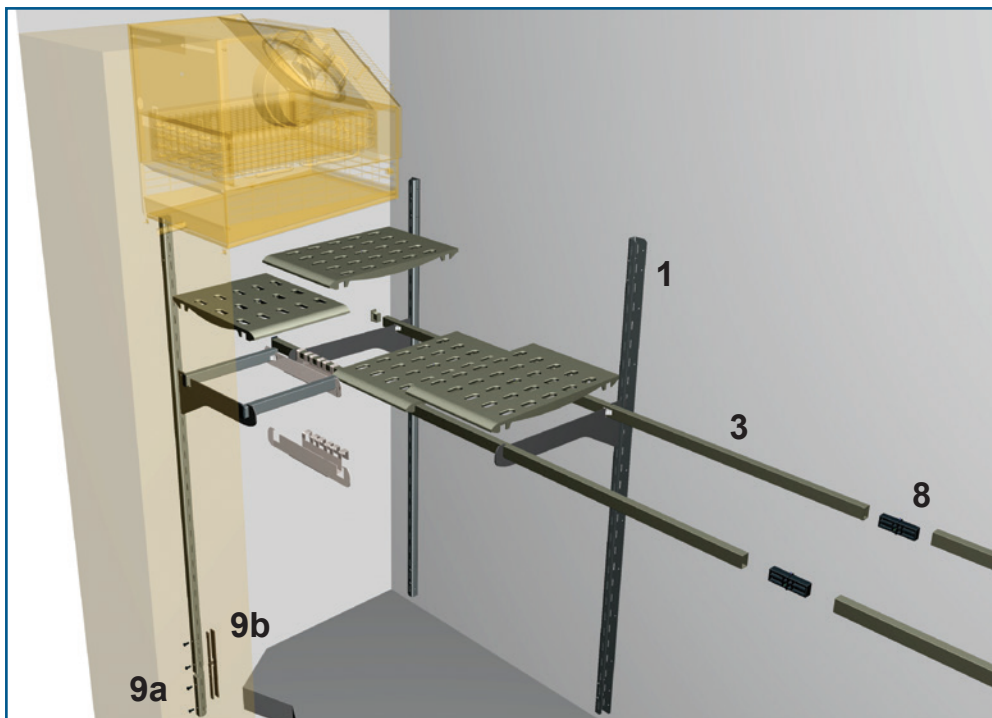
ZAWSZE SPRAWDZAJ POPRAWNOŚCI DZIAŁANIA WEWNĘTRZNEJ KLAMI BEZPIECZEŃSTWA.



Pic. serie 15. Montaż części blokady



Pic. serie 16. Montaż zawiasów



Wsporniki pionowe główne (1) są instalowane w fabryce (wyłączając szyny poza mechanizmem w chłodniach 1200).

Połącz część przedłużającą szyny (9a) za pomocą dołączonej części (9b) i śrub M5 (Uwaga! dotyczy chłodni 2400/2440 mm wysokości).

Połącz elementy końcowe (2) z końcami drążków wspornych (3). Jeśli półka jest dłuższa niż 2 metry, musisz przedłużyć szyny łącznikiem (8).

Umieść wsporniki półki (4a) na poprawnej wysokości w wspornikach ścian (1).

Zainstaluj rozszerzenie (4b) w przeznaczonym miejscu (Uwaga! Tylko chłodnie 1200 mm głębokości).

Umieść szyny nad wspornikami polek tak, aby strona wypukła skierowana była do góry (2).

Uwaga: wysokość półek można regulować niezależnie do 50 mm na poszczególnych ścianach

Wkłady półek (5) należy umieścić na szynach.

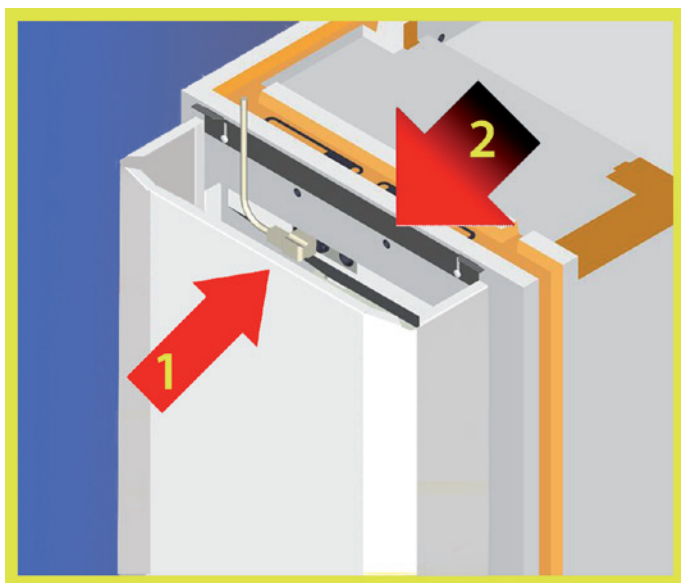
Uwaga! Zainstaluj płytki półek zgodnie z układem na rysunku.

Ułóż wkłady półek przesuwając je bokiem. Następnie wyjmij ostatni wkład półki z każdego rzędu (6) i ustaw pasek elementów złącznych (7), jak pokazano na rysunku. Ponownie ułóż wkłady półek.

Uwaga! Obciążenie maksymalne półek wynosi 100 kg produktu równomiernie rozłożonego na mb na każdym z poziomów tj. 400 kg na mb ściany.

PONIEWAZ OTWOR WYLOTU POWIETRZA ZE SKRAPLACZA ZNAJDUJE SIE W GÓRNEJ CZĘŚCI AGREGATU CHŁODNICZEGO, ISTOTNE JEST ABY NIE ZAGRADZAC TEJ PRZESTRZENI.

ABY UNIKNĄĆ USZKODZENIA PAROWNIKA, ISTOTNYM JEST ABY ŻYWNOSĆ O WYSOKIEJ KWASOWOSCI TAKIE JAK NP. SOSY NA BAZIE OCTU, ORAZ PRODUKTY Z WYSOKA ZAWARTOSCIA SOLI PRZECHOWYWAC W POJEMNIKACH.



Pic. 15. Instalacja przewodu zasilania oraz górnej obudowy.

NIE USUWAC ŻADNYCH PANELI ANI ZABEZPIECZEN ANI TEZ ELEKTRONICZNEGO PANELU STEROWANIA, DOPOKI PRODUKT NIE ZOSTANIE CAŁKOWICIE (POPRZEZ WYJECIE WTYCZKI Z KONTAKTU) ODLACZONY OD ŹRÓDŁA ZASILANIA.

ROZMIESZCZENIE TOWARÓW W CHŁODNI/MROŹNI

W rozmieszczeniu towarów, zwłaszcza w mroźniach, szczególną uwagę należy poświęcić ilości wolnej przestrzeni wokół produktów tak, aby zapewnić prawidłowy obieg powietrza. Nie należy umieszczać żadnych opakowań z przodu wentylatora ze względu na prawidłowy przepływ powietrza. Towary powinny być w zamkniętych opakowaniach.

POŁĄCZENIA ELEKTRYCZNE

Przed podłączeniem sprzętu do głównego zasilania sieci elektrycznej należy się upewnić, że napięcie prądu elektrycznego jest zgodne z wymaganym dla wybranej przez nas chłodni/mroźni. Upewnij się, że każda chłodnia/mroźnia ma osobne zasilanie. Każda chłodnia posiada swój indywidualny kabel zasilający z wtyczką. Trzyfazowe modele wymagają osobnego zabezpieczenia

C940, C950, C1240	10 A, Powolny
M940, M950, M1240, M1250	10 A, Powolny
F840, F850, F851, F1551	10 A, Powolny
F1140 230V 50 Hz	16 A, Powolny
F 1541 400V 50 Hz	3x16 A, Powolny

Instalacja głównego kabla zasilania (pic. 15). Podłącz kabel do gniazdka znajdującego się w lewym górnym rogu jednostki (1). Zainstaluj przednią pokrywę górną i zabezpiecz ją przy pomocy płytki blokującej (2). Zabezpieczyć płytkę blokującą przez dokręcanie dwóch śrub. Jeżeli pomieszczenie zamrażalni wyposażone jest w układ kabli ogrzewania podłogowego, powinien on być podłączony do niezależnego zasilania elektrycznego.

Zgodnie z normą EN 61000-3-11 maksymalna wartość impedancji zasilania Z_{max} wynosi 0,27ohm w teście Flickera.

UŻYTKOWANIE

Wszystkie agregaty zostały przetestowane w fabryce. zakres regulacji temperatury podany poniżej:

a)	schładzalnik	(C)	+2°C/+12°C (34°F/50°F)
b)	chłodnia	(M)	-2°C/+5°C (23°F/34°F)
c)	mroźnia	(F)	-22°C/-18°C (-8°F/0°F)

Przed użyciem urządzenia sprawdzić, czy wymagana temperatura została osiągnięta. Jeżeli temperatura nie została osiągnięta, zapoznaj się z sekcją "Błędy operacyjne" w podanej instrukcji zanim zadzwonisz do serwisu. Silny zapach jaki może się pojawić podczas czyszczenia paneli lub silikonowania można usunąć poprzez umycie pomieszczenia za pomocą delikatnego detergentu, nadającego się do tego celu. Następnie pomieszczenie powinno być wysuszone i wentylowane przez co najmniej 24 godziny.

WARTOŚĆ ZADANA TEMPERATURY

Fabrycznie urządzenie jest ustawione w następujący sposób:

Komory chłodnicze (C)	+6°C (zakres +4...+6°C)
Zamrażanie-rozmrażanie (F)	-18°C (zakres -18...-20°C)

SYSTEM RHDS









Zalecamy stosowanie glikolu propylenowego jako czynnika chłodzącego do urządzeń glikolowych. Należy pamiętać o kontrolowaniu ilości roztworu w zbiorniku wyrównawczym. Należy pamiętać o podłączeniu kabla pomiędzy urządzeniem a oddzielnym skraplaczem zewnętrznym. Prosimy zapoznać się z osobną instrukcją.

OBSŁUGA STEROWNIKA ELEKTRONICZNEGO



Urządzenie wyposażone jest w elektroniczny sterownik z wyświetlaczem z wieloma funkcjami które obejmują: kontrolę temperatury zadanej, nadzoru nad pracą urządzenia, podstawowe funkcje HACCP, alarm wysokiej/niskiej temperatury. Wyjście cyfrowe do podłączenia BMS oraz funkcje informującą o potrzebie przeprowadzenia konserwacji. Sterownik posiada wyjścia do podłączenia systemu monitoringu XWEB, który posiada również wszystkie funkcje HACCP.

Klawiatura



-  przycisk kontroli wilgotności
-  przycisk sprawdzania temperatury na poszczególnych czynnika.
-  przycisk wykazuje najwyższą zarejestrowana wartość temperatury. w trybie programowania można nim sterować wewnątrz programu lub jest on używany do zmiany wartości lub nawigacji w menu.
-  przycisk wskazuje najniższą zarejestrowana wartość temperatury. w trybie programowania można nim sterować wewnątrz programu lub jest on używany do zmiany wartości lub nawigacji w menu.
-  ręczne odszranianie rozpoczyna się po naciśnięciu klawisza przez 3 sekundy.
-  przycisk do sprawdzania i zmiany ustawień. w trybie programowania przycisk jest używany, do wybierania wartości oraz w celu sprawdzenia funkcji programowania. wartości zapamiętanej najwyższej i najniższej temperatury mogą być usuwane przez naciśnięcie klawisza przez 3 sekundy, gdy wyświetlana jest wartość.
-  włącznik oświetlenia komory (uwaga! używane tylko w szafach z sygnalizatorami światel)
-  przycisk załącz/wyłącz (on/off)


Blokowanie i odblokowywanie klawiatury

 +  Blokada ta zapobiega niezamierzonemu korzystaniu z klawiszy. Blokadę można włączyć przez przytrzymanie klawiszy w tym samym czasie przez 3 sekundy. Chwilowo zostają wyświetlane litery "PoF". Z blokadą nadal można na sprawdza najniższe i najwyższe temperatury jakie zostały zarejestrowane. Nawet gdy klawiatura jest zablokowana nadal można wykonać funkcję przyciskiem światła (tylko w szafach wyposażonych w sygnalizatory świetlne). Aby odblokować klawisze należy przytrzymać klawisze razem na dłużej niż 3s. Zostanie wyświetlony komunikat 'Pon' i klawiatura zostaje odblokowana.

Funkcja klucza światła światel

PRZYCISKI	TRYB	FUNKCJA
	żółte podświetlenie	włączona kontrola wilgotności
	zielone podświetlenie	odszeranie jest włączone
	zielona kontrolka mruka	ustawiona temperatura jest wyświetlana i może być zmieniana
	zielone podświetlenie	światło jest włączone



Funkcja sygnalizatorów wyświetlania

IKONA	TRYB	FUNKCJA
	On	kompresor jest uruchomiony
	Miga	czas zwłoki w celu ochrony sprężarki po rozruchu
	On	wentylator parownika jest włączony
	On	odszeranie parownika jest włączone
	Miga	opóźnienie włączenia po odszeraniu
	On	Alarm







UWAGA! PO ZAKOŃCZENIU INSTALACJI NALEŻY ZRESETOWAĆ ZACHOWANE TEMPERATURY.

Tryb czuwania

Po naciśnięciu  (ON/OFF) przycisk wyświetli "OFF" na 5 sekund. Po tym komunikacie światło w górnym prawym rogu przełącznika będzie zaswiecone. Uwaga! kiedy włączymy na "OFF" wszelkie zmiany w kontrolerze danych i alarmów nie zostaną zapisane. Uwaga! przełącznik światła nadal będzie działał. Aby ponownie włączyć po prostu naciśnij  ON/OFF ponownie.


Zmiana ustawień temperatury

Naciśnij przycisk . Na wyświetlaczu pojawi się wartość temperatury ustawionej. Aby zmienić ustawioną temperaturę należy użyć przycisków  lub . Należy wykonać tą operację w ciągu 10 sekund. W celu zapamiętania nowych ustawień temperatury należy przycisnąć ponownie , nowy punkt nastawy oraz przycisk SET będą migać lub odczekać 10 sekund aby wyświetlacz wrócił do wyświetlania aktualnej temperatury, nowe ustawienia zostaną zapisane automatycznie.



Rozmrażanie

Urządzenie jest zaprojektowane do automatycznego rozmrażania. W tym czasie "DEF" będzie wyświetlane na kontrolerze. Po oszranianiu, urządzenie powróci do wyświetlania rzeczywistej temperatury. Chłodnie oszraniają się co 12 godzin, natomiast mroźnie będą co 6 godzin.



Rozmrażanie ręczne

Naciśnij przycisk  na więcej niż 2 sekundy do uruchamiania ręcznego rozmrażania. Ręczne rozmrażanie resetuje licznik i urządzenie włączy się automatycznie po zakończonym rozmrażaniu. W niektórych przypadkach może być konieczne zainicjowanie ręcznego rozmrażania, (drzwiczki otwarte przez przypadek). Naciśnij przycisk na więcej niż 2 sekundy do rozpoczęcia uruchamiania ręcznego rozmrażania. Wszczęcie ręcznego rozmrażania spowoduje automatycznie zresetowanie licznika i w następstwie urządzenie włączy się automatycznie.


Sprawdzanie minimalnej temperatury

Naciśnij i zwolnij  przycisk. 'Lo' będą wyświetlane na wyświetlaczu razem z minimalną temperaturą jaką została zarejestrowana. Naciśnij przycisk  ponownie lub zostaw przycisk na 5 sekund i wyświetlacz powróci do wyświetlania rzeczywistej temperatury wewnątrz urządzenia.

Sprawdzanie maksymalnej temperatury

Naciśnij i zwolnij  przycisk. 'Hi' będzie wyświetlane na wyświetlaczu razem z najwyższą temperaturą jaką została zarejestrowana. Naciśnij przycisk  ponownie lub zostaw przycisk na 5 sekund i wyświetlacz powróci do wyświetlania rzeczywistej temperatury wewnątrz urządzenia.



Resetowanie maksymalnej i minimalnej temperatury zarejestrowanej

Aby zresetować przechowywane temperatury należy przy wyświetlaniu maksymalnej lub minimalnej temperatury naciśnąć przycisk  aż "rST" zacznie migać.




WYKASUJ ALARM NACISKAJĄC DOWOLNY PRZYCISK!
(Z WYJĄTKIEM ON/OFF)

Kontrola wilgotności

Osuszanie naciśnij przycisk  aby aktywować funkcję osuszania powietrza wewnątrz komory. Kiedy funkcja osuszania jest włączona wentylator parownika i sprężarka pracują w tym samym czasie. Naciśnij przycisk  ponownie aby urządzenie wróciło do normalnego trybu pracy.

Kontrola temperatury poszczególnych czujników.

Funkcja () pozwala sprawdzić temperaturę na zainstalowanych czujnikach. Naciśnij przycisk jeden raz a na wyświetlaczu pojawi się komunikat Pb1 a zaraz za nim temperatura czujnika. Naciśnij przycisk ponownie aby sprawdzić temperaturę na pozostałych zainstalowanych czujnikach.

- Pb1** czujnik temperatury powietrza w komorze
- Pb2** czujnik parownika, pokazuje temperaturę powierzchni parownika (nie występuje w urządzeniach typu schładzalnik/chiller)
- Pb3** czujnik skraplacza, pokazuje temperaturę powierzchni skraplacza
- Pb4** czujnik kontrolny temperatury powietrza (dodatkowy czujnik temperatury, jeśli jest zainstalowany wartość temperatury będzie wyświetlana)

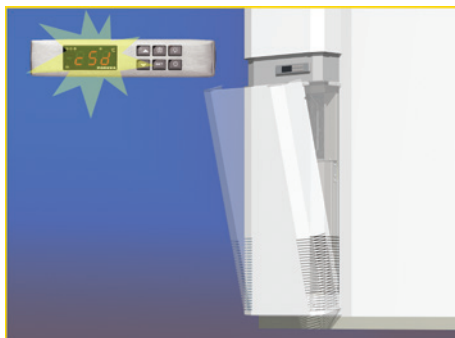
KOD PRZYCZYNA

“HA” ALARM WYSOKIEJ TEMPERATURY.

Sprzęt wykrył za wysoką temperaturę np. ciepła żywność została umieszczona w komorze lub drzwi zostały niedomknięte, otwarte itp. Alarm automatycznie zostanie zatrzymany, gdy temperatura powróci do wymaganej, wcześniej ustawionej lub przy rozpoczęciu rozmrażania.

“LA” ALARM NISKIEJ TEMPERATURY.

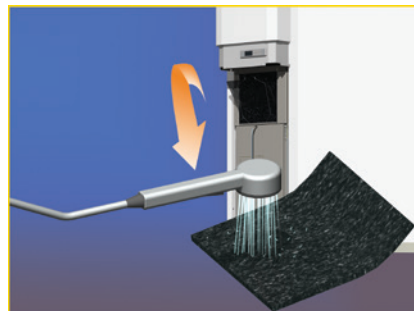
Sprawdź czy produkty w ramach urządzenia są w temperaturze wymaganej. W razie potrzeby przenieś produkty do magazynu zapasowego. Zainicjuj ręczne rozmrażanie (patrz instrukcja obsługi). Jeśli alarm się nie wyłączy wycisz sygnał dźwiękowy i natychmiast skontaktuj się autoryzowanym serwisem.



"cSd"

ALARM TEMPERATURY SKRAPLACZA.

Wysoka temperatura skraplacza, np. zbyt wysokie temperatury otoczenia lub filtr skraplacza zablokowany. Ustaw urządzenie sterujące w stan wstrzymania i odłącz urządzenie od zasilania elektrycznego. Wyczyść filtr skraplacza przez przemywanie lub zastąp go nowym, jeżeli jest to wymagane, również wyczyść lamele skraplacza za pomocą miękkiego pędzla lub odkurz jeśli jest to niezbędne.



"P1"

USZKODZENIE CZUJNIKA TEMPERATURY W KOMORZE *



"P2"

USZKODZENIE CZUJNIKA TEMPERATURY PAROWNIKA*
(nie występuje w urządzeniach typu schładzalnik/chiller)



"P3"

USZKODZENIE CZUJNIKA POMOCNICZEGO*



"P4"

USZKODZENIE CZUJNIKA DODATKOWEGO*

*Alarmy sondy P1, P2, P3 i P4. Alarm automatycznie zniknie 10 sekund po tym, jak sonda zostanie wymieniona na nową. Uwaga! Serwisant powinien sprawdzić połączenia przed wymiana sondy.



"EE"

USZKODZENIE PAMIĘCI STEROWNIKA*

Urządzenie sterujące jest wyposażone w wewnętrzny system kontroli w celu zapewnienia integralności danych. Alarm 'EE' zacznie migać podczas awarii w pamięci danych. Jako następstwo zostanie uruchomiony sygnał alarmowy. Aby zresetować alarm „EE” i ponownie uruchomić funkcjonowanie sprzętu, należy nacisnąć dowolny przycisk. Wyświetli się 'rSt' na około 3 sekundy.

* jednostka sterująca będzie działać w trybie wykonywania kopii zapasowych. Zresetuj alarm i niezwłocznie skontaktuj się z firmą serwisową. Uwaga! w razie potrzeby usunąć produkty do magazynu zapasowego zgodnie z wymaganiami. Porkka i jej dystrybutorzy oraz pracownicy serwisu nie są odpowiedzialni za przechowywane produkty lub ich utratę. Produkty powinny być zabezpieczone przez użytkownika sprzętu.

GOTOWE PODŁĄCZENIE DO CENTRALNEGO ZAKŁADU MODELE (CC)

Zgodnie z Dyrektywą Maszynową, klimatyzatory i szafy gotowe do instalacji centralnych 2006/42/WE są klasyfikowane jako półprodukty, gdzie za kompletację maszyn odpowiada firma, która instaluje zdalne maszyny chłodnicze lub łączy je z centralnym zakładem. W takim przypadku instalator urządzenia chłodniczego, który obsługuje sprzęt jest sklasyfikowany jako producent.

Znaczenie dyrektywy jest takie, że producent jest odpowiedzialny i zobowiązany do postawienia maszyny na rynku i jako taki musi dokonać oznakowania CE kompletną maszynę, utrzymanie ruchu, instrukcje serwisowe i inne, jak również dokumentację techniczno-konstrukcyjną oraz testowanie i regulację maszyny. Więcej informacji można znaleźć w naszej oddzielnej deklaracji założycielskiej.

KONSERWACJA

NIE WOLNO UŻYWAĆ MATERIAŁÓW SCIERNYCH ANI ŚRODKÓW NA BAZIE CHLORKÓW (ŚRODKÓW BIELACYCH) ZE WZGLĘDU NA MOŻLIWOSC ZNISZCZENIA POWIERZCHNI.

SPRAWDZĄC OPIS ŚRODKA DEZYNFEKUJĄCEGO ABY WIEDZIEĆ DO JAKICH POWIERZCHNI I MATERIAŁÓW MOŻNA GO URZYWAĆ. ZWRÓCIĆ UWAGĘ ABY NIE UŻYWAĆ ŚRODKÓW CZYSZCZĄCYCH DO DELIKATNYCH CZĘŚCI URZĄDZENIA TAKICH JAK TERMOSTAT, ZAWIASY DRZWI. POZOSTAWIĆ DO WYSCHNIĘCIA I WIETRZENIA PO DEZYNFEKCJI.

Komora z podłogą:

Komory chłodnicze/mroźnie i schładzalniki powinny być całkowicie odszraniane dwa do trzech razy w roku. Starannie czyszczone wszystkie powierzchnie w pomieszczeniu (nawet półki) mokra ściereczką z łagodnym detergentem, rozpuszczalnym w wodzie. Nie należy używać żrących detergentów, włączając w to chloru lub kwasu octowego.

Usuń resztki detergentu przy użyciu mokrej ściereczkę i czystej wody. Następnie przetrzyj powierzchnie suchą i czystą szmatką. Nie należy używać wody bieżącej lub urządzeń do czyszczenia pod ciśnieniem do czyszczenia komory.

W związku z tego rodzaju obsługą (czyszczeniem sprzętu), warto zorganizować okresowy przegląd/remont urządzeń chłodniczych, w tym samym czasie. Regularne przeglądy roczne gwarantują długi okres bezawaryjnego funkcjonowania urządzeń. Konsekwencją konserwacji przeprowadzanej okresowo będzie oszczędzanie energii i zmniejszenie kosztów bieżących. Kontrola poprawnego funkcjonowania sprzętu jest odpowiedzialnością użytkownika.

Komory bez podłogi:

Pomieszczenia bez standardowych podłóg powinny być odszraniane i serwisowane zgodnie z instrukcjami powyżej. Nie należy używać urządzeń do czyszczenia pod ciśnieniem lub żrących detergentów.

USTERKI EKSPLOATACYJNE

Jeżeli wymagana temperatura w komorze nie została osiągnięta lub uaktywnił się alarm sprawdź, czy:

- drzwi nie zostały pozostawione otwarte przez długi okres
- zasilania elektryczne nie zostały odcięte
- rozmrażanie nie jest włączone
- sprzęt nie jest zapełniony gorącymi produktami
- próba nie została dokonana w celu uzyskania niższej niż temperatura działania podana przez producenta sprzętu
- nadmiar lodu nie zebrał się na parowniku. Jeśli to się stało, przeprowadzić pełne rozmrażanie
- nie jest wyświetlane ostrzeżenie "CDS"
- temperatura otoczenia jest nie za wysoka lub zbyt niska
- urządzenie jest nie jest w trybie STAND-BY ("OFF" na wyświetlaczu)

Jeżeli usterki nie zostały usunięte wg wyżej wymienionych punktów, należy przenieść towary do magazynu zapasowego, w celu ich zabezpieczenia i zadzwonić do serwisu urządzeń chłodniczych.

USUWANIE ZUŻYTEGO SPRZĘTU

Wyeksploatowany sprzęt musi zostać oddany firmie zajmującą się utylizacją takich urządzeń.

GWARANCJA

Warunki gwarancji, zapytaj swojego sprzedawcę.

Gwarancja nie obejmuje uszkodzeń spowodowanych przez:

- transport
- przeciążanie lub zaniedbania użytkowników
- zaniedbania ze względu na nie przestrzeganie instrukcji obsługi, niewłaściwej konserwacji i użytkowania
- zmian w napięciu zasilania elektrycznego (max \pm 10% dozwolone)
- zmiany lub naprawy wykonanej przez nieautoryzowaną stację serwisową
- wykorzystania części nie autoryzowanych przez producenta

Gwarancja nie obejmuje:

- przypadkowych zadrapań/znaków lub innych drobnych usterek spowodowanych podczas rozpakowywania lub podc zas instalacji, które nie wpływają na prawidłowe funkcjonowanie lub wydajność sprzętu.

PRODUCENT LUB JEGO UPOWAŻNIONY PRZEDSTAWICIEL SPRZEDAŻY NIE JEST W RZADNYM WYPADKU ODPOWIEDZIALNY ZA STRATY PRODUKTÓW PRZECHOWYWANYCH W MROZIACH/CHŁODNIACH/SCHŁADZALNIKACH BEZ WZGLĘDU NA WYSTĘPUJĄCA PRZYCZYNĘ. WŁAŚCICIEL/UŻYTKOWNIK POWINIEN ZAPEWNIĆ, ABY ZAWARTOŚĆ SPRZĘTU BYŁA UBEZPIECZONA PRZEZ CAŁY CZAS. WSZYSTKIE TOWARY DOSTARCZANE SĄ NA NASZYCH ZASADACH I WARUNKACH SPRZEDAŻY. KOPIE, MOGA BYĆ UZYSKANE NA ŻĄDANIE.

DIMENSION TABLE OF BASE MOUNTING PROFILES FOR HUURRE STANDARD ROOMS

ERISTE 80 mm		mm	mm	mm	mm	mm	mm	mm	mm	mm	mm
No	Model\Del	A	B	C	D	E	F	G	H	Huoneen sokkelin pituus	
1	1209 / 1,4B		820		1120		820		570	3330	
2	1309 / 1,6B		820		1270		820		570	3480	
3	1509 / 1,7B	145	820		1420		820		575	3780	
4	1212 / 1,8A		1120		1120		1120		570	3930	
5	1809 / 2,2B	445	820		1720		820		575	4380	
6	1213 / 2,3A		1270		1120		1270		570	4230	
7	1312 / 2,3B		1120		1270		1120		570	4080	
8	1215 / 2,6A		1420		1120		1420		570	4530	
9	1512 / 2,6B	145	1120		1420		1120		575	4380	
10	1315 / 2,9A		1420		1270		1420		570	4680	
11	1218 / 3,1A		1720		1120		1720		570	5130	
12	1812 / 3,1B	445	1120		1720		1120		575	4980	
13	1515 / 3,5A	145	1420		1420		1420		575	4980	
14	1318 / 3,6A		1720		1270		1720		570	5280	
15	1221 / 3,7A		2020		1120		2020		570	5730	
16	2112 / 3,7B	745	1120		2020		1120		575	5580	
17	1518 / 4,0A	145	1720		1420		1720		575	5580	
18	1815 / 4,0B	445	1420		1720		1420		575	5580	
19	1321 / 4,2A		2020		1270		2020		570	5880	
20	1224 / 4,3A		1160	1160	1120		1160	1160	570	6330	
21	2412 / 4,3B	1045	1120		1160	1160	1120		575	6180	
22	1324 / 4,7A		2320		1270		2320		570	6480	
23	1521 / 4,8A	145	1010	1010	1420	1010	1010		575	6180	
24	2115 / 4,8B	745	1420		1010	1010	1420		575	6180	
25	1227 / 4,9A		1310	1310	1120		1310	1310	570	6930	
26	2712 / 4,9B	1345	1120		1310	1310	1120		575	6780	
27	1818 / 5,0A	445	1720		1720		1720		575	6180	
28	1230 / 5,4A		1460	1460	1120		1460	1460	570	7530	
29	3012 / 5,4B	1645	1120		1460	1460	1120		575	7380	
30	1524 / 5,5A	145	1160	1160	1420		1160	1160	575	6780	
31	2415 / 5,5B	1045	1420		1160	1160	1420		575	6780	
32	1821 / 5,9A	445	1010	1010	1720		1010	1010	575	6780	
33	2118 / 5,9B	745	1720		1010	1010	1720		575	6780	
34	1527 / 6,1A	145	1310	1310	1420		1310	1310	575	7380	
35	2715 / 6,1B	1345	1420		1310	1310	1420		575	7380	
36	1824 / 6,7A	445	1160	1160	1720		1160	1160	575	7380	
37	2418 / 6,7B	1045	1720		1160	1160	1720		575	7380	
38	2121 / 6,9A	745	2020		2020		2020		575	7380	
39	1530 / 7,0A	145	1460	1460	1420		1460	1460	575	7980	
40	3015 / 7,0B	1645	1420		1460	1460	1420		575	7980	
41	1827 / 7,6A	445	1310	1310	1720		1310	1310	575	7980	
42	2718 / 7,6B	1345	1720		1310	1310	1720		575	7980	
43	2124 / 8,0A	745	1160	1160	2020		1160	1160	575	7980	
44	2421 / 8,0B	1045	2020		1160	1160	2020		575	7980	
45	1830 / 8,5A	445	1460	1460	1720		1460	1460	575	8580	
46	1833 / 9,5A	445	1610	1610	1720		1610	1610	575	9180	
47	3018 / 8,5B	1645	1720		1460	1460	1720		575	8580	
48	2127 / 8,9A	745	1310	1310	2020		1310	1310	575	8580	
49	2721 / 8,9B	1345	2020		1310	1310	2020		575	8580	
50	2424 / 9,0A	1045	2320		2320		2320		575	8580	
51	2424 / 9,0A	770	2320		2320		2320		850	8580	
52	3318 / 9,5B	1945	1720		1610	1610	1720		575	9180	
53	3318 / 9,5B	1670	1720		1610	1610	1720		850	9180	KORKEUS 2400
54	2130 / 10,1A	745	1460	1460	2020		1460	1460	575	9180	
55	2130 / 10,1A	470	1460	1460	2020		1460	1460	850	9180	KORKEUS 2400
56	3021 / 10,1B	1645	2020		1460	1460	2020		575	9180	
57	3021 / 10,1B	1370	2020		1460	1460	2020		850	9180	KORKEUS 2400
58	1836 / 10,3A	445	1760	1760	1720		1760	1760	575	9780	
59	1836 / 10,3A	170	1760	1760	1720		1760	1760	850	9780	KORKEUS 2400
60	3618 / 10,3B	2245	1720		1760	1760	1720		575	9780	
61	3618 / 10,3B	1970	1720		1760	1760	1720		850	9780	KORKEUS 2400
62	2427 / 10,4A	1045	1310	1310	2320		1310	1310	575	9180	
63	2427 / 10,4A	770	1310	1310	2320		1310	1310	850	9180	KORKEUS 2400
64	2724 / 10,4B	1345	2320		1310	1310	2320		575	9180	
65	2724 / 10,4B	1070	2320		1310	1310	2320		850	9180	KORKEUS 2400
66	2133 / 11,2A	470	1610	1610	2020		1610	1610	850	9780	
67	3321 / 11,2B	1670	2020		1610	1610	2020		850	9780	
68	2430 / 11,6A	770	1460	1460	2320		1460	1460	850	9780	
69	3024 / 11,6B	1370	2320		1460	1460	2320		850	9780	
70	2727 / 11,8A	1070	1310	1310	2620		2620		850	9780	
71	2136 / 12,3A	470	1760	1760	2020		1760	1760	850	10380	
72	3621 / 12,3B	1970	2020		1760	1760	2020		850	10380	
73	2433 / 12,9A	770	1610	1610	2320		1610	1610	850	10380	
74	3324 / 12,9B	1670	2320		1610	1610	2320		850	10380	
75	2730 / 13,3A	1070	1460	1460	2620		1460	1460	850	10380	
76	3027 / 13,3B	1370	2620		1460	1460	2620		850	10380	
77	2436 / 14,2A	770	1760	1760	2320		1760	1760	850	10980	
78	3624 / 14,2B	1970	2320		1760	1760	2320		850	10980	
79	2733 / 14,7A	1070	1610	1610	2620		1610	1610	850	10980	
80	3327 / 14,7B	1670	2620		1610	1610	2620		850	10980	
81	3030 / 14,9A	1370	2920		2920		2920		850	10980	
82	2736 / 16,0A	1070	1760	1760	2620		1760	1760	850	11580	
83	3627 / 16,0B	1970	2620		1760	1760	2620		850	11580	
84	3033 / 16,4A	1370	1610	1610	2920		1610	1610	850	11580	
85	3330 / 16,4B	1670	2920		1610	1610	2920		850	11580	
86	3036 / 18,0A	1370	1760	1760	2920		1760	1760	850	12180	
87	3630 / 18,0B	1970	2920		1760	1760	2920		850	12180	

SUPPLIES FOR BASE MOUNTING PROFILES

TARVIKEPAKETTI						
Pcs	Pcs	Pcs	Pcs	Pcs	Pcs	
10152	10156	10154	10155	Naulatulppa/Plugg Ø6x40 mm BK44	Wronic Ø4,2x13 K800318	Tarvikepakettin nimike
3	1	1	1	8	26	10158
3	1	1	1	8	26	10158
4	2	0	0	10	26	10159
3	1	1	1	8	26	10158
4	2	0	0	10	26	10159
3	1	1	1	8	26	10158
3	1	1	1	8	26	10158
3	1	1	1	8	26	10158
4	2	0	0	10	26	10159
3	1	1	1	8	26	10158
3	1	1	1	8	26	10158
4	2	0	0	10	26	10159
3	1	1	1	8	26	10158
3	1	1	1	8	26	10158
4	2	0	0	10	26	10159
3	1	1	1	8	26	10158
3	1	1	1	8	26	10158
4	2	0	0	10	26	10159
3	1	1	1	8	26	10158
3	1	1	1	8	26	10158
4	2	0	0	10	26	10159
3	1	1	1	8	26	10158
3	1	1	1	8	26	10158
4	2	0	0	10	26	10159
3	1	1	1	8	26	10158
3	1	1	1	8	26	10158
4	2	0	0	10	26	10159
3	1	1	1	8	26	10158
3	1	1	1	8	26	10158
4	2	0	0	10	26	10159
3	1	1	1	8	26	10158
3	1	1	1	8	26	10158
4	2	0	0	10	26	10159
3	1	1	1	8	26	10158
3	1	1	1	8	26	10158
4	2	0	0	10	26	10159
3	1	1	1	8	26	10158
3	1	1	1	8	26	10158
4	2	0	0	10	26	10159
3	1	1	1	8	26	10158
3	1	1	1	8	26	10158
4	2	0	0	10	26	10159
3	1	1	1	8	26	10158
3	1	1	1	8	26	10158
4	2	0	0	10	26	10159
3	1	1	1	8	26	10158
3	1	1	1	8	26	10158
4	2	0	0	10	26	10159
3	1	1	1	8	26	10158
3	1	1	1	8	26	10158
4	2	0	0	10	26	10159
3	1	1	1	8	26	10158
3	1	1	1	8	26	10158
4	2	0	0	10	26	10159
3	1	1	1	8	26	10158
3	1	1	1	8	26	10158
4	2	0	0	10	26	10159
3	1	1	1	8	26</	

PORKKA

Porkka is an internationally recognised designer and manufacturer of professional refrigeration solutions. Key target industries include HoReCa, Medical and Research and Marine. Porkka's products are well known on its long life cycle, high quality and technical advantage.

Porkka is a brand of the Festivo-Porkka Group. Porkka brand is well known for its quality and reliability throughout the world. The success of Porkka is based on decades of experience, customer focused design and continuous product development. The materials used in Porkka products are as recyclable and eco-friendly as possible. The recyclability of our product is more than 95%.



Porkka solutions are designed and manufactured according to a quality standard ISO 9001:, controlled and certified by Lloyd's Register Quality Assurance. Porkka also hold the environmental certificate ISO 14001:2015, issued also by LRQA. Festivo-Porkka Group reserves the right to make any changes without prior notice.